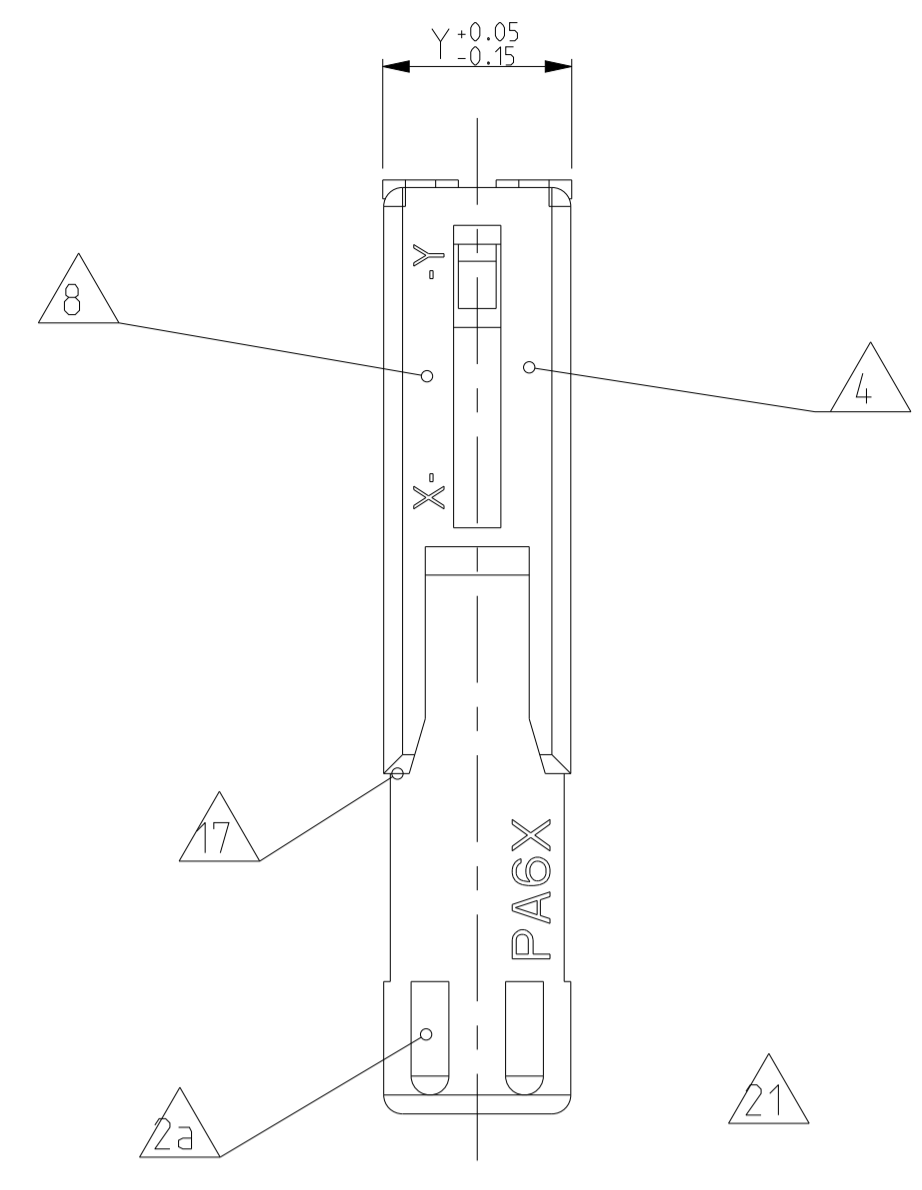
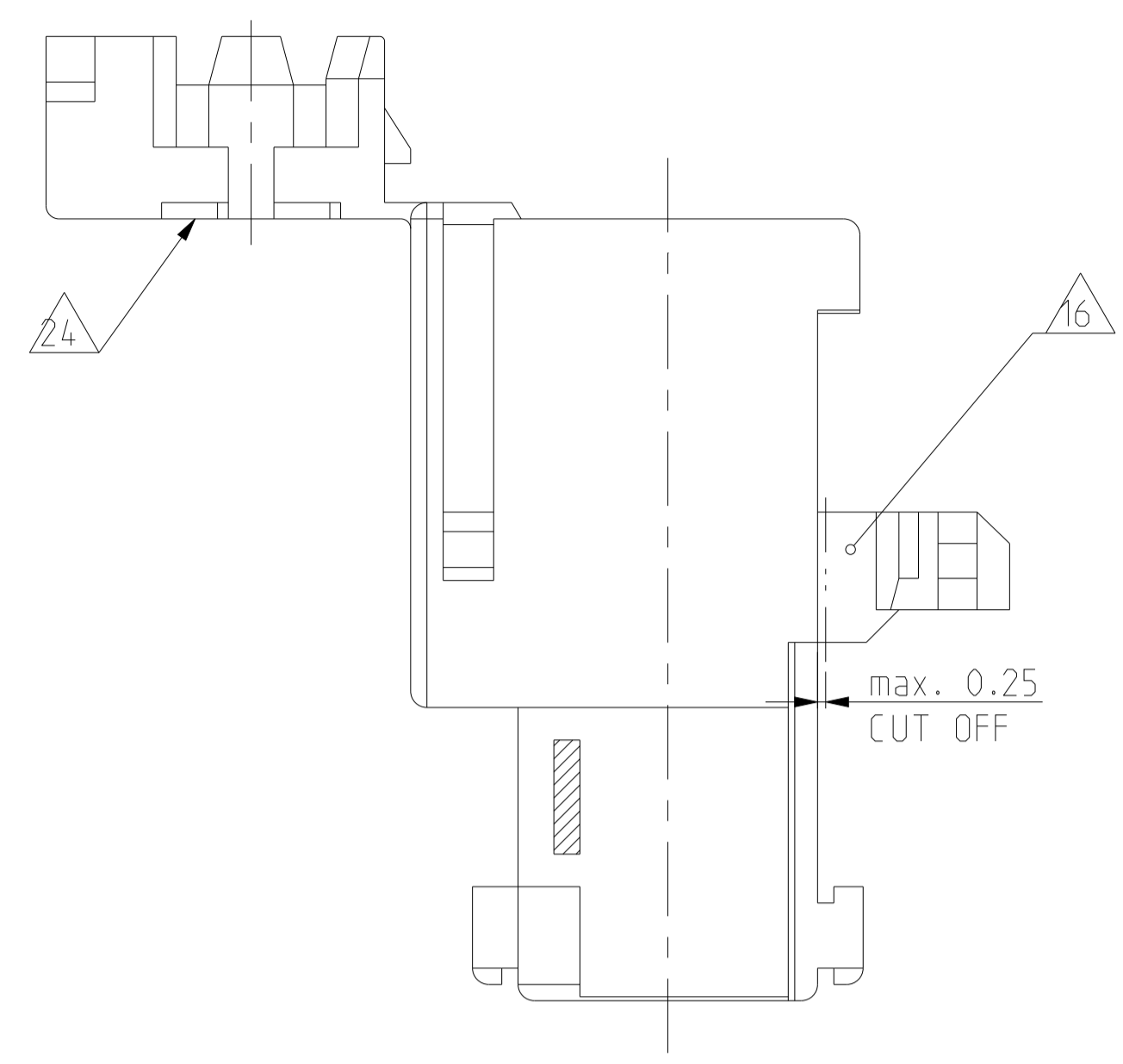
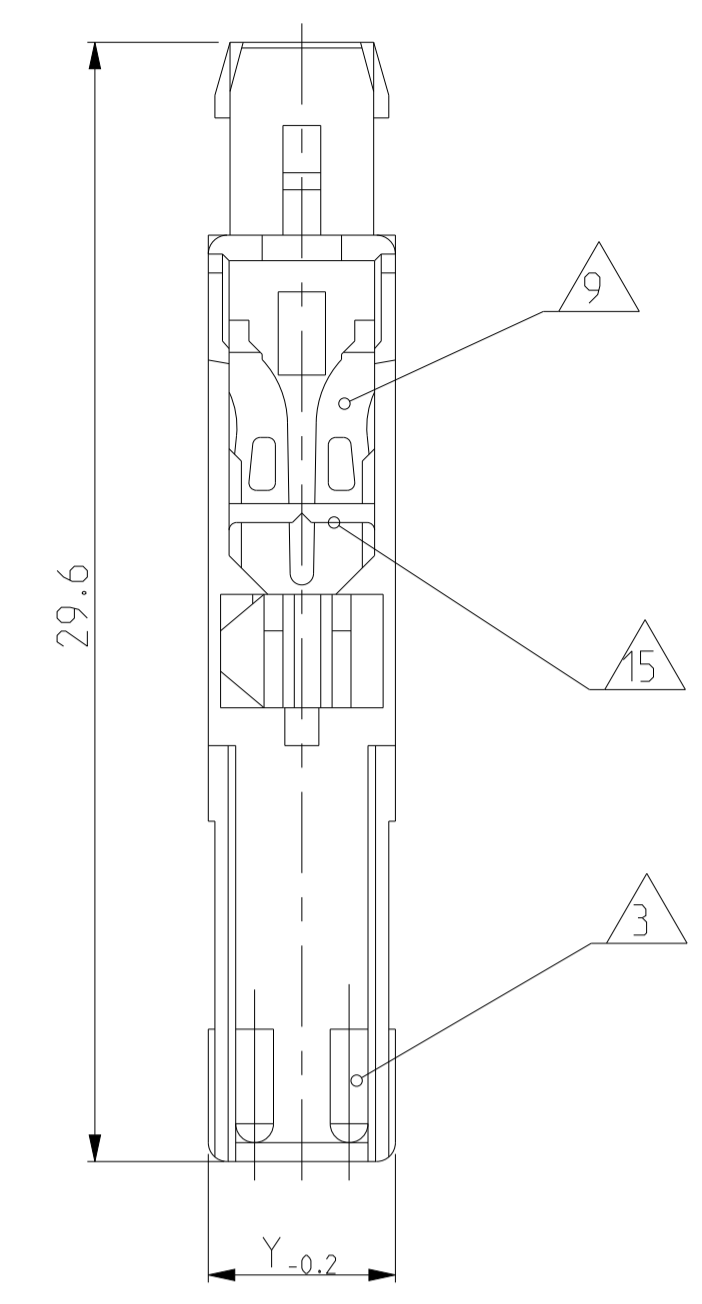
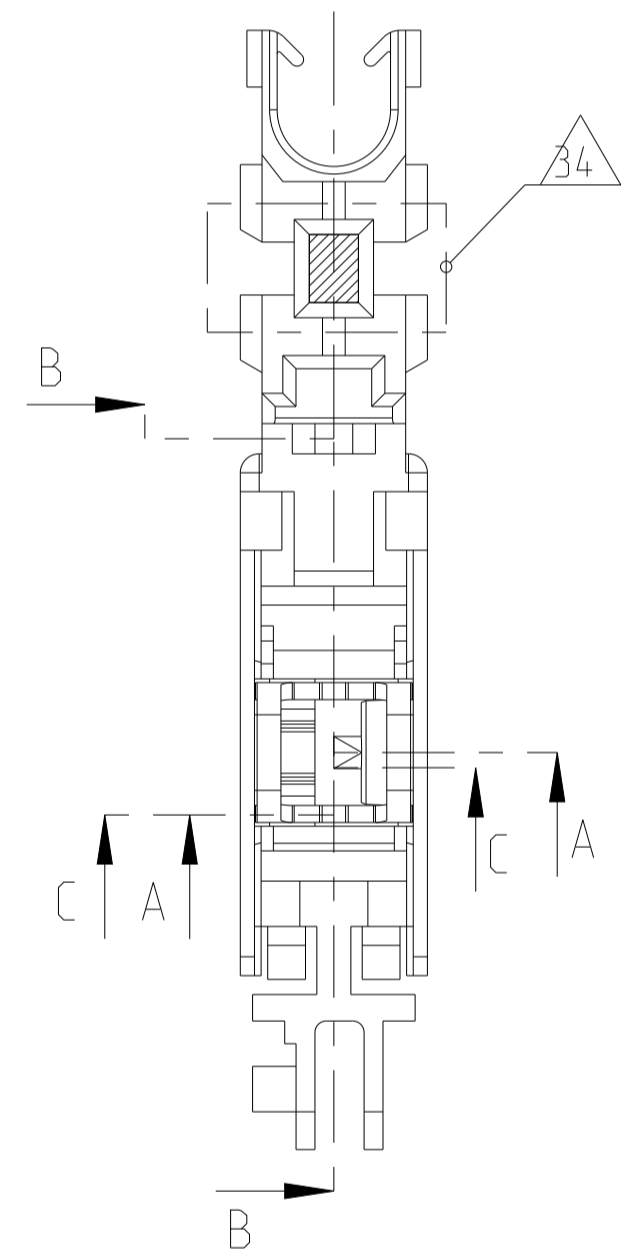
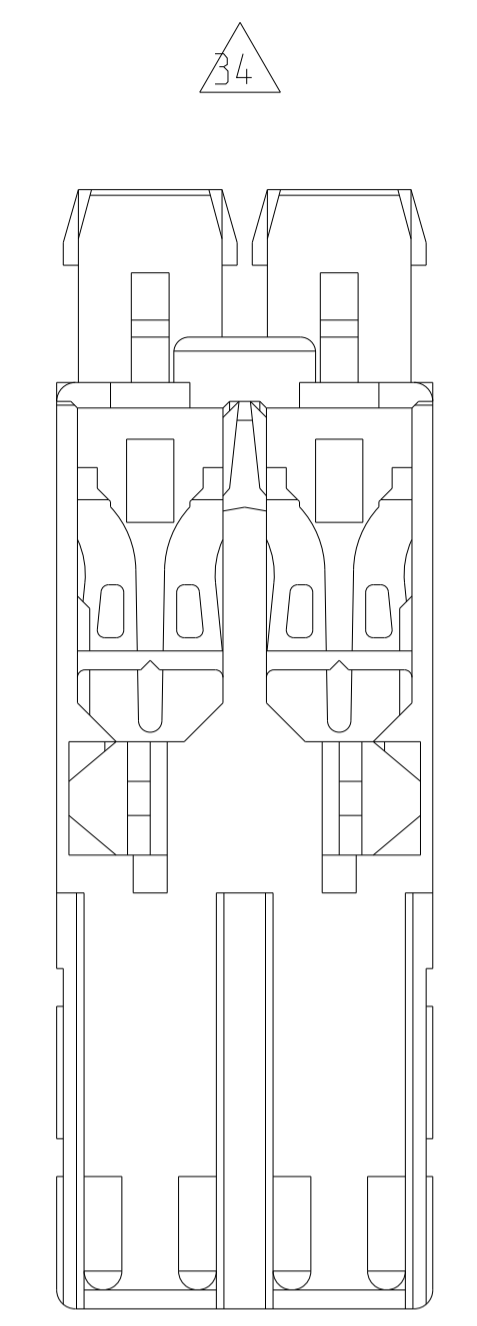
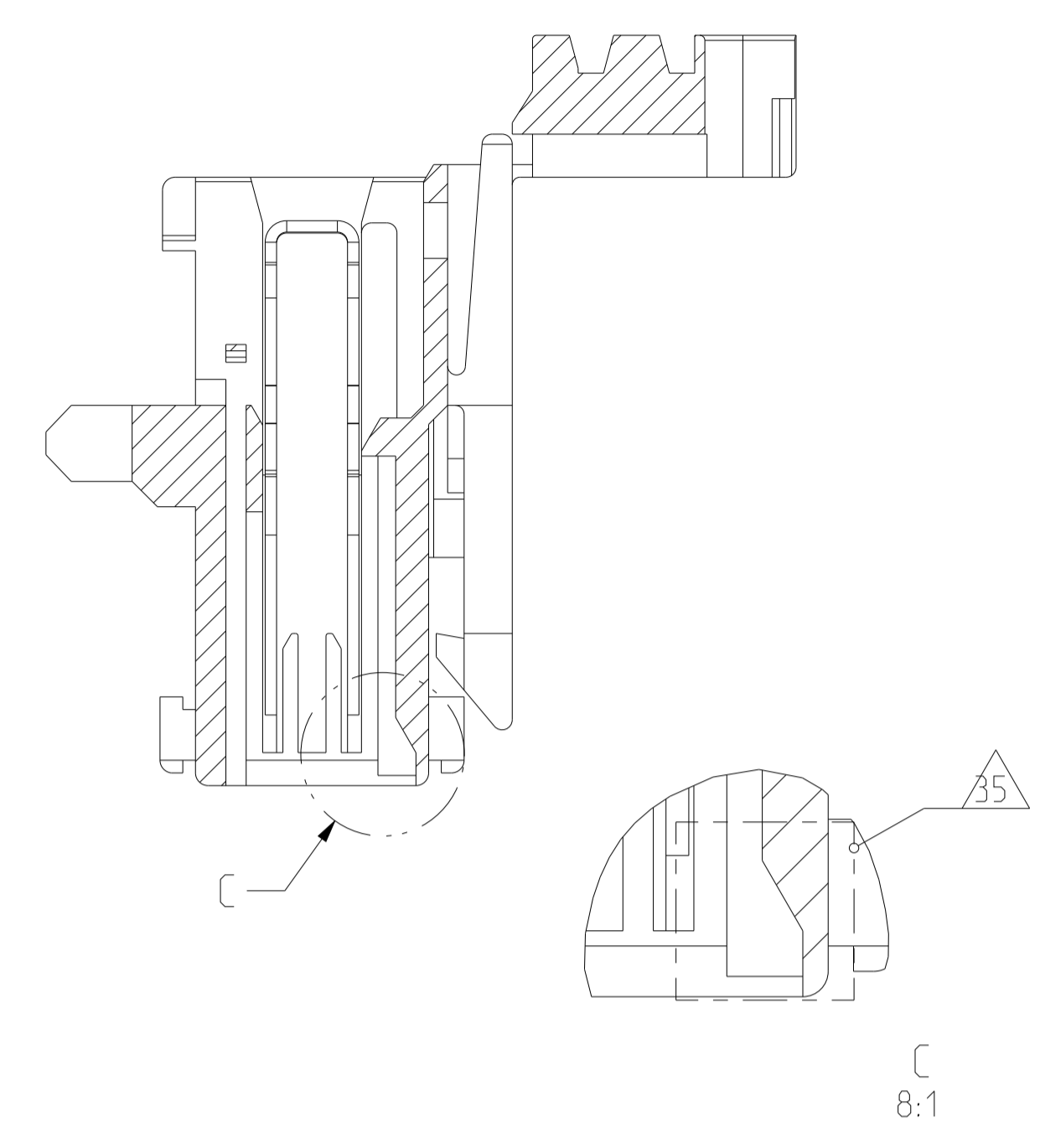


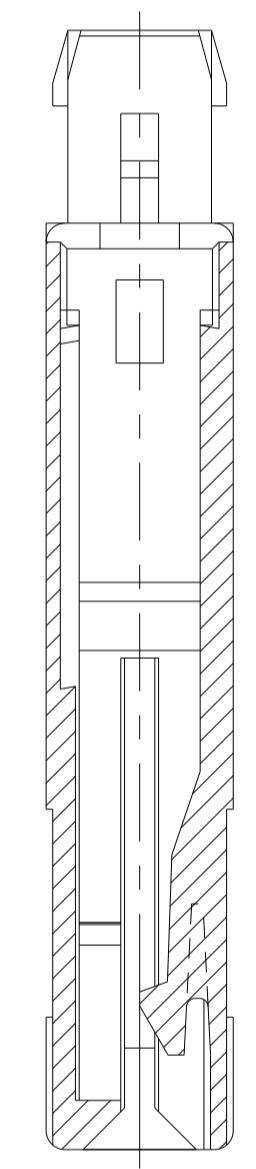
LOC	DIST	REV	DATE	APVD	DESCRIPTION
A1	-	1	-	-	SEE SHEET 1



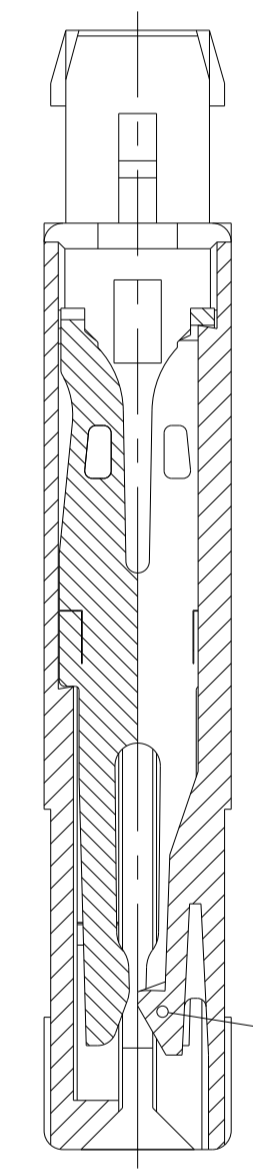
ALTERNATE GEOMETRY IN HOUSING CAVITY ³⁵



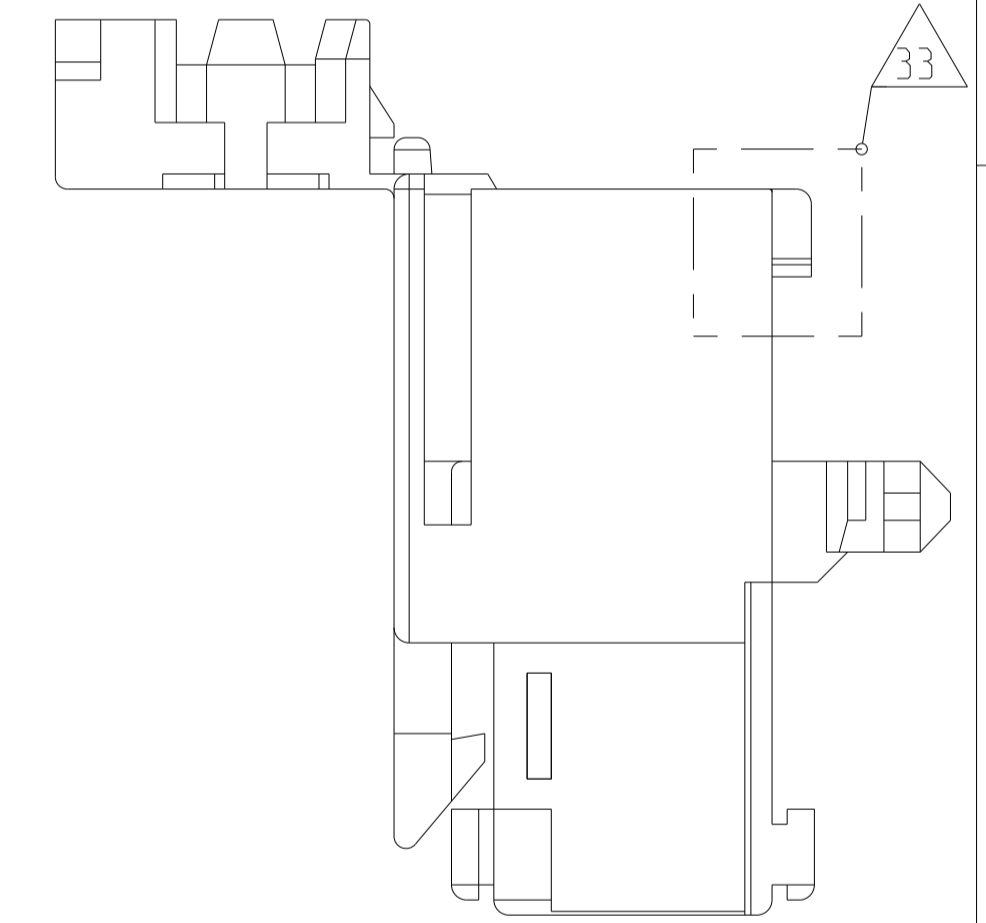
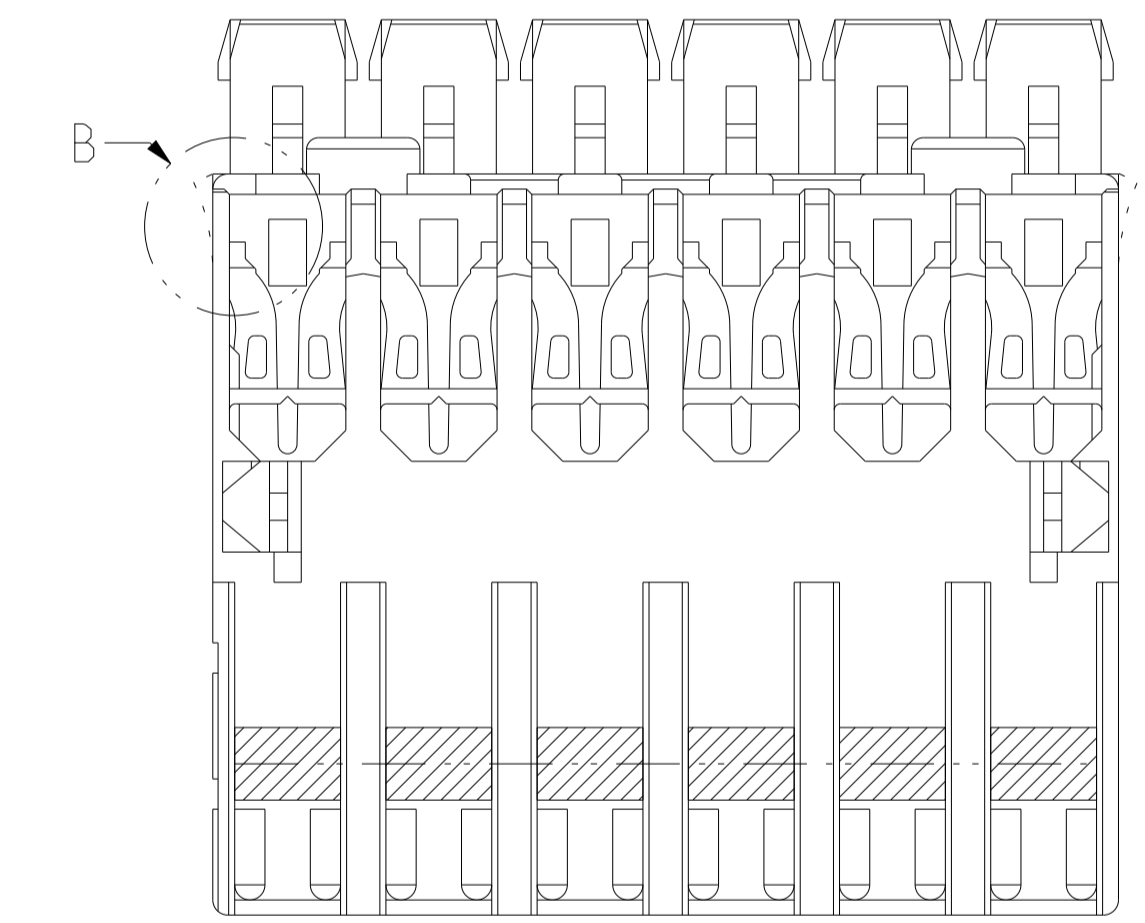
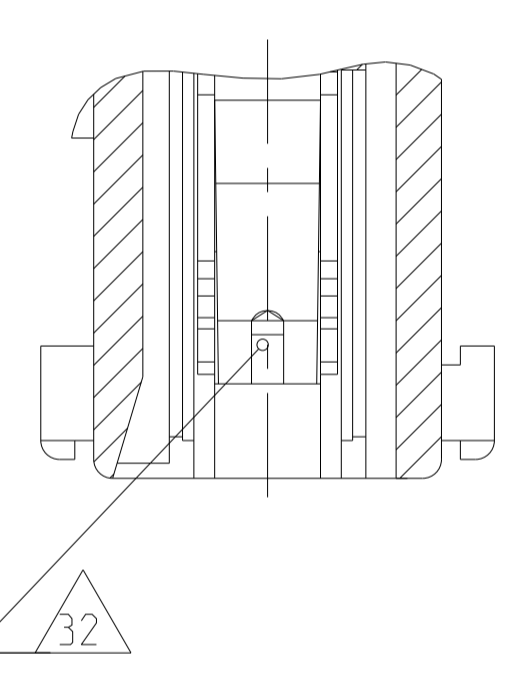
SECTION A-A
Schnitt



SECTION C-C
Schnitt

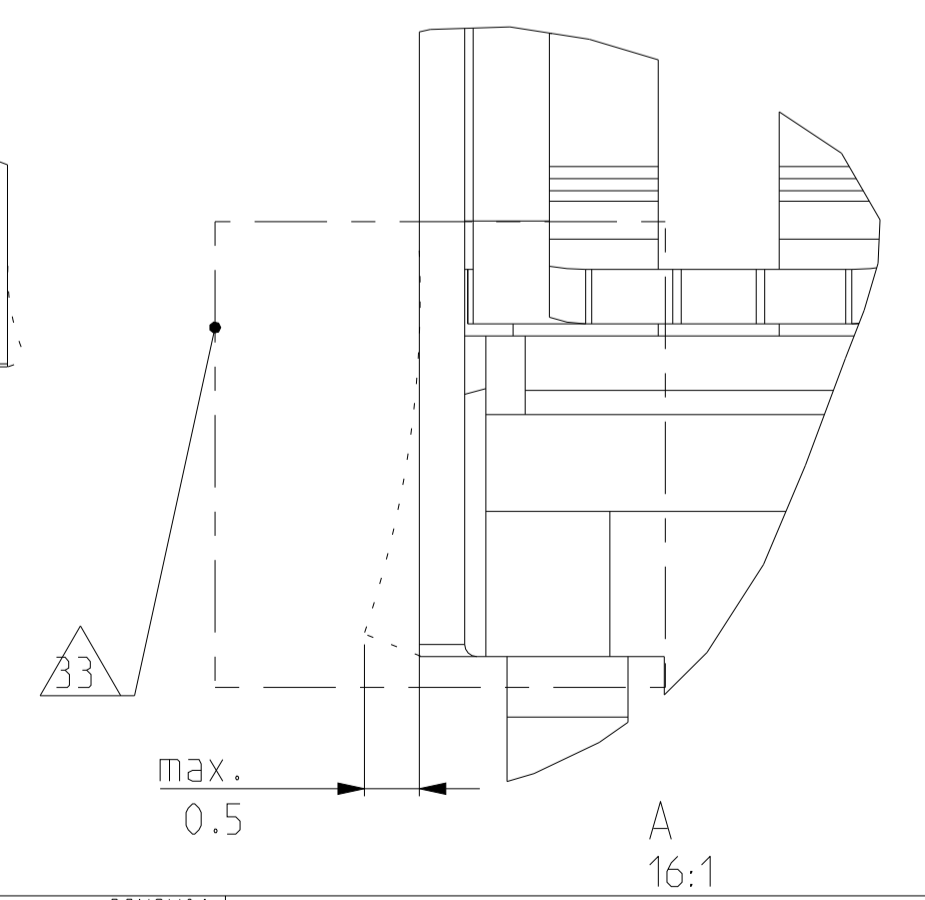
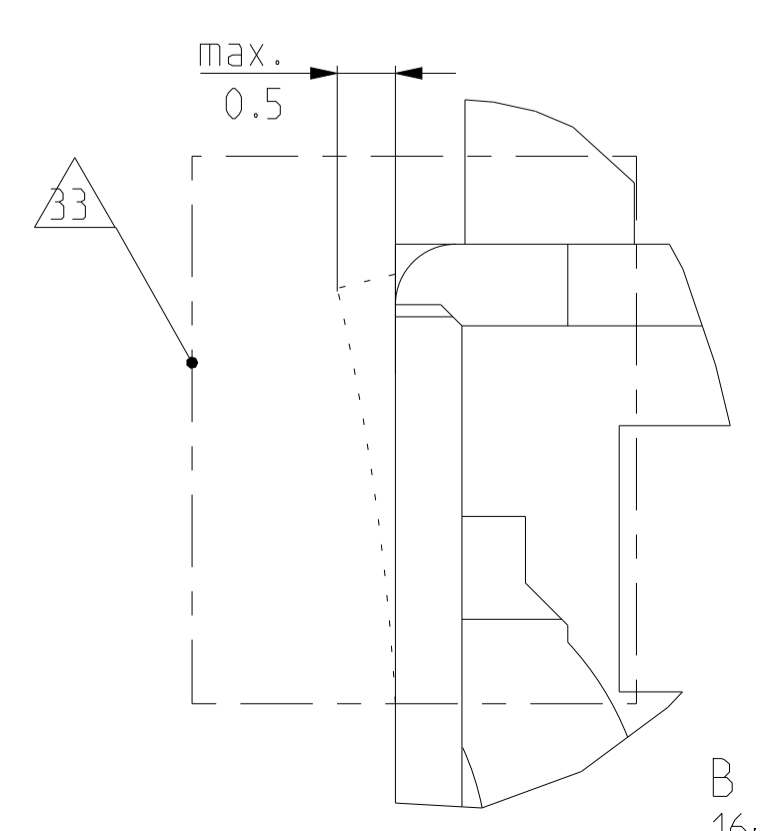


SECTION B-B
Schnitt



UL94-V0 & GWEPT 750°C NO FLAME ³⁹					
10	NATURAL	1-2395164-0 ³⁶	1-2393854-0 ³⁶	45	49.95
9		0-2395164-9 ³⁶	0-2393854-9 ³⁶	40	44.95
8		0-2395164-8 ³⁶	0-2393854-8 ³⁶	35	39.95
7		0-2395164-7 ³⁶	0-2393854-7 ³⁶	30	34.95
6		0-2395164-6 ³⁶	0-2393854-6 ³⁶	25	29.95
5		0-2395164-5 ³⁶	0-2393854-5 ³⁶	20	24.95
4		0-2395164-4 ³⁶	0-2393854-4 ³⁶	15	19.95
3		0-2395164-3 ³⁶	0-2393854-3 ³⁶	10	14.95
2 ¹⁹		0-2395164-2	0-2393854-2	5	9.95
1		0-2395164-1 ³⁶	0-2393854-1 ³⁶	-	4.95
POS.	COLOR	HOUSING P/N ⁸	ASSY P/N ^{9 12}	DIM "X"	DIM "Y"

NOTES & TABLES, SEE SHEET 1
 Notizen & Tabellen, siehe Blatt 1



UL94-V0 & GWEPT 750°C no flame ³⁹					
3	natural	2-1534071-3	2366308-3 ⁴⁰	10	14.5
POS.	COLOR	HOUSING P/N ⁸	ASSY P/N ^{9 12}	DIM "X"	DIM "Y"

THIS DRAWING IS A CONTROLLED DOCUMENT.
 DIESER ZEICHNUNGSDRUCK IST EIN DURCH UNS KONTROLLIERTES DOKUMENT.
 ANFORDERUNG AN DEN TECHNISCHEN VERFAHRENDIENST: DIESE ZEICHNUNG DARF NUR AN DER BESTIMMTEN ADRESSE VERWENDET WERDEN.


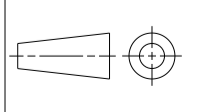
OWNER: M. Ottenloch	28NOV01	NAME: 1-10pos. AMP multifitting Mark II ASSEMBLY PITCH 5mm TAB VERSION	RESTRICTED TO: NUR FÜR: -
CHK: G. Bartosch	28NOV01		
APVD: Th. Klenner	28NOV01	SIZE: A1	CAGE CODE: 00779
PRODUCT SPEC: 108-18652	APPLICATION SPEC: 114-10288-1	DRAWING NO: 1534072	SHEET 2 OF 3
MATERIAL: -	FINISH/OBERFLÄCHE/FARBE: -	WEIGHT/GEWICHT: -	CUSTOMER DRAWING: /KUNDENZEICHNUNG

SCALE: 4:1
 SHEET: 2 OF 3
 REV: K24

THIS DRAWING IS UNPUBLISHED
 VERBODEN DE UNVERPUBLICEERTE TEICHNUNG
 © COPYRIGHT 2022 TE Connectivity. All Rights Reserved.
 RELEASED FOR PUBLICATION
 FÜR PUBLIZIERUNG
 20-
 MATED WITH
 PASSEND ZU

LOC	DIST	REVISIONS ÄNDERUNGEN					
		P	LTN	DESCRIPTION BESCHREIBUNG	DATE	DWN	APVD
A1	-	-	-	SEE SHEET 1	-	-	-

UL94-V0, GWIT AND GWFI ACCORDING TO IEC 60335-1, WITH SILVER PLATED TERMINALS △36 △41					
4	NATURAL	2407710-4	2407711-4	15	19.95
3		1-2407710-3	1-2407711-3	10	14.95
3		2407710-3	2407711-3	10	14.95
2		2407710-2	2407711-2	5	9.95
1		2407710-1	2407711-1	-	4.95
POS.	COLOR	HOUSING P/N △8	ASSY-NO. △42 △12	DIM "X"	DIM "Y"

THIS DRAWING IS A CONTROLLED DOCUMENT. <small>DESES ZEICHNUNGSDOKUMENT WIRD DURCH AMP HELDENTRETTEN VERWALTET. ANFORDERN AN DIE TECHNISCHE FORTSCHRITT STUNDE, DIE VERBODEN IST. DEN KUNSTLITZSTÄNDEN ANMERKUNGSSTAND BEFÄHIGEN SIE AUF AMP.</small>		DWN M. Ofenloch 03MAR2022		
DIMENSIONS: MASSENHEITEN: mm		CHK G. Bartosch 28NOV01	NAME 1-10pos. AMP multifitting Mark II ASSEMBLY PITCH 5mm TAB VERSION	
		APVD Th. Klenner 28NOV01	PRODUCT SPEC 108-18652 APPLICATION SPEC VERARBEITUNGSSPEZ 114-18288-1	
MATERIAL △41 △42		TOLERANCES UNLESS OTHERWISE SPECIFIED: ALL DIMENSIONS 0 PLC ±0.2 1 PLC ±- 2 PLC ±- 3 PLC ±- 4 PLC ±- ANGLES/WINKEL ±2° FINISH/OBERFLÄCHENFARB -	SIZE A1	CAGE CODE 00779
CUSTOMER DRAWING		DRAWING NO. 1534072	RESTRICTED TO NUR FÜR -	SCALE 4:1
		SHEET 3	OF 3	REV. K24