

4

3

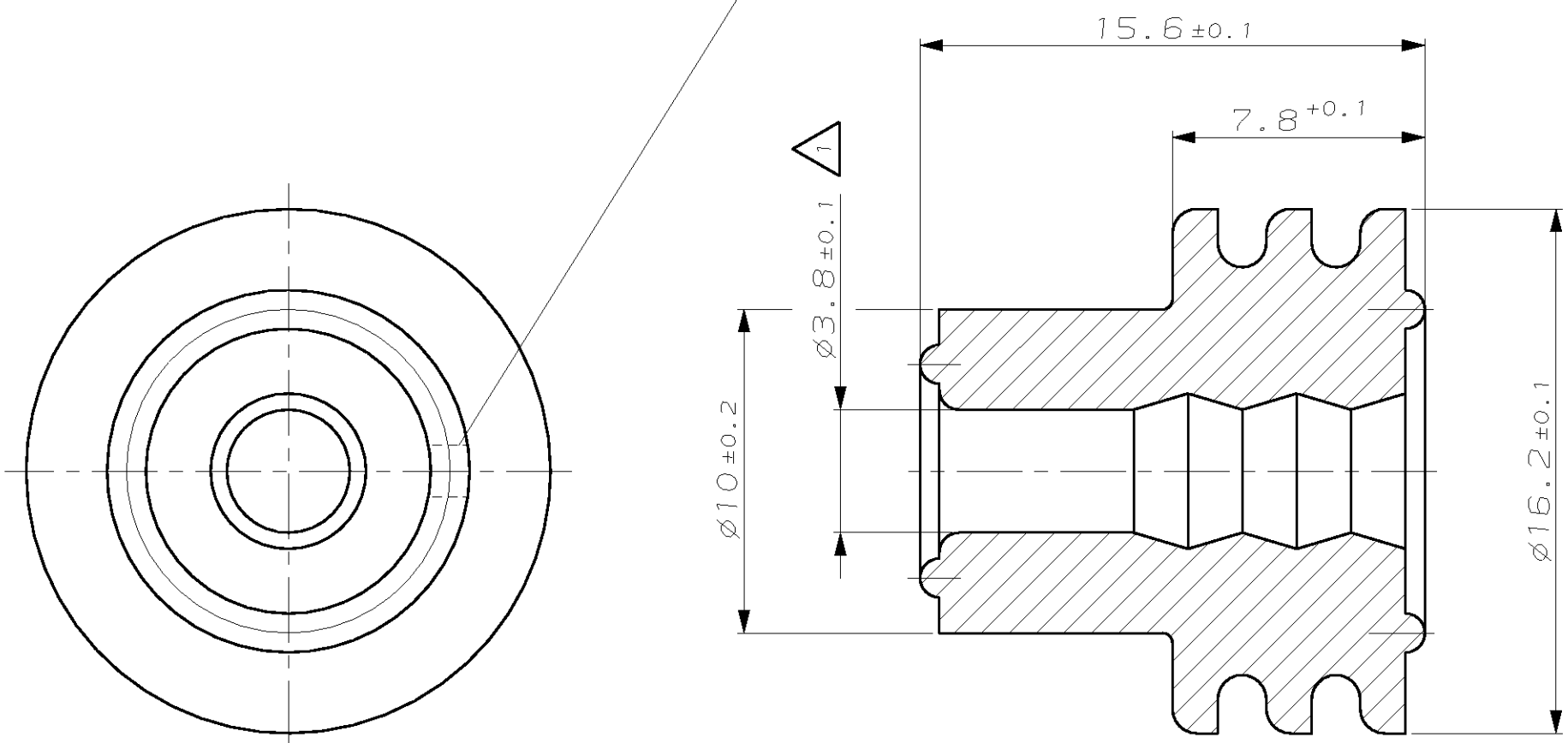
2

1

THIS DRAWING IS UNPUBLISHED. VERTRAULICHE UNVERÖFFENTLICHTE ZEICHNUNG
 RELEASED FOR PUBLICATION FREI FUER VERÖFFENTLICHUNG
 MATED WITH: PASSEND ZU: -
 LOC AI - DIST -
 REVISIONS
 AENDERUNGEN
 DESCRIPTION
 BESCHREIBUNG

REV.	DATE	DWN	APVD
A1	05-OCT-99	UE.	-
A2	02-08-02	RM	-

wahlweise unterbrochen
 OPTIONAL INTERRUPTED



Bemerkungen
 NOTES

- 1 Geeignet für Isolations Ø 4.7-5.3mm (FLK-LEITUNG 6.0mm²)
 DEDICATED FOR INSULATION DIAMETER 4.7-5.3mm (FLK-CABLE WIRE SIZE 6.0mm²)
- 2 Teil entspricht VW-NR. 357 972 744 A
 PART IS ACCORDING TO VOLKSWAGEN NO. 357 972 744 A

<small>THIS DRAWING IS A CONTROLLED DOCUMENT FOR AMP INCORPORATED. IT IS SUBJECT TO CHANGE AND THE CONTROLLING ENGINEERING ORGANIZATION SHOULD BE CONTACTED FOR THE LATEST REVISION. DIESSES ZEICHNUNGSDOKUMENT WIRD DURCH AMP INCORPORATED KONTROLLIERT. AENDERUNGEN, DIE DEM TECHNISCHEN FORTSCHRITT DIENEN, SIND VORBEHALTEN. DEN JEWELIS LETZTGÜELTIGEN AENDERUNGSSTAND ERFAHREN SIE AUF ANFRAGE.</small>		DWN M. Ueckermann 05-OCT-99	AMP AMP Deutschland GmbH D - 63225 Langen	
DIMENSIONS: DIMENSIONEN: mm 		CHK Münk 05-OCT-99	Einzelleitendichtung für Maxi-Power-Timer u. 9.5mm Flachstecker	
TOLERANCES UNLESS OTHERWISE SPECIFIED: ALLGEMEINTOLERANZEN n. ISO 8015 n. ISO 2768 - mH -E n. DIN 16901 - 140 0 PLC ±- 1 PLC ±- 2 PLC ±- 3 PLC ±- ANGLES /WINKEL ±- FINISH /OBERFLAECHE/FARBE		APVD -	NAME	RESTRICTED TO NUR FUER
MATERIAL SILIKON SHORE A 50° LUBRIZIERT		PRODUCT SPEC PRODUKTSPEZ. -	APPLICATION SPEC VERARBEITUNGSSPEZ. -	WEIGHT GEWICHT -
HELLBLAU		SIZE A3 CAGE CODE 00779 DRAWING NO. ZEICHNUNGS-NR. C-1355307		CUSTOMER DRAWING /KUNDENZEICHNUNG MASSSTAB 5:1 BLATT 1 OF 1 VON 1 REV A2