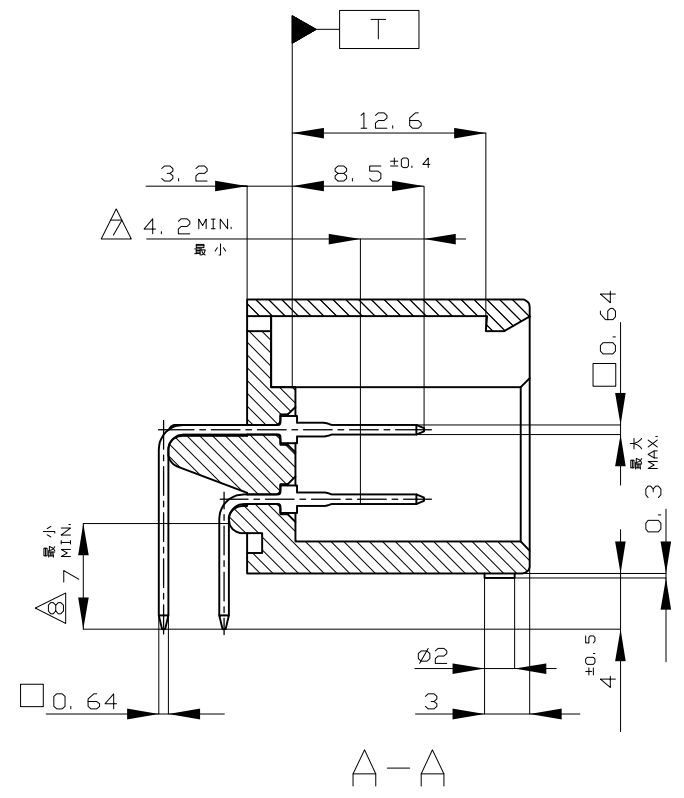
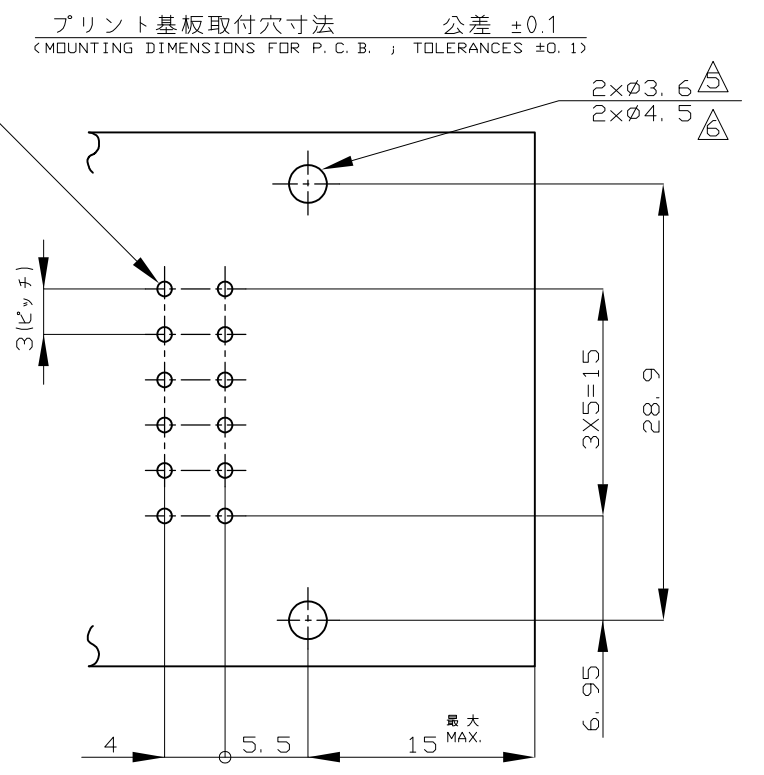
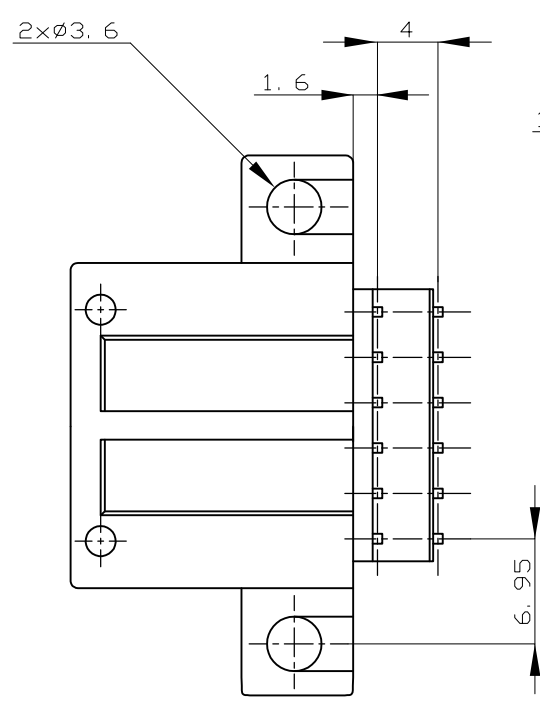
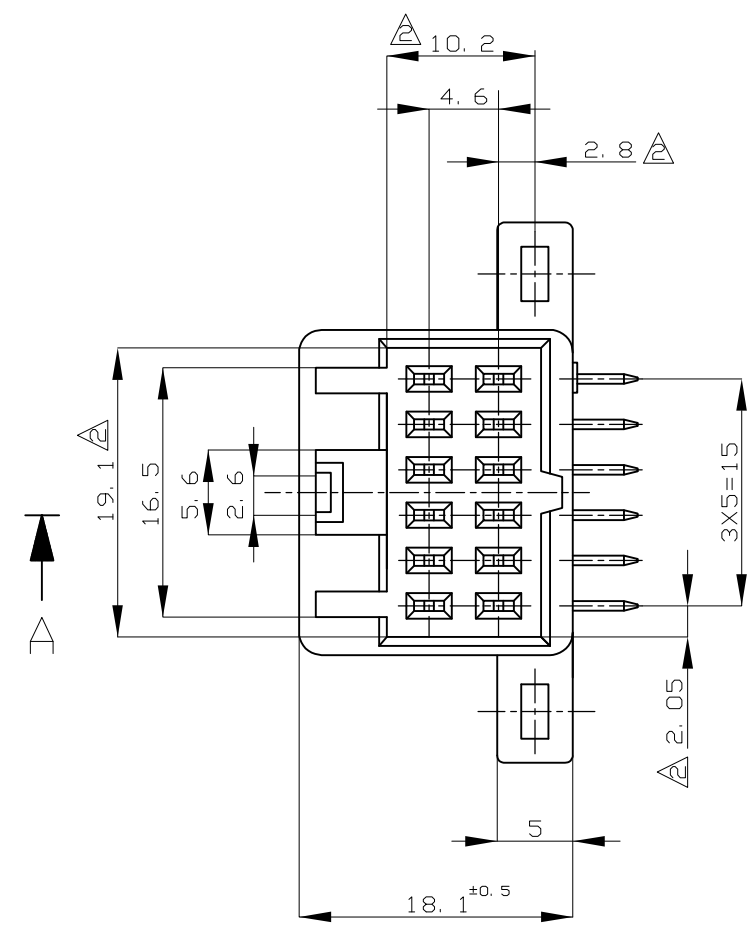
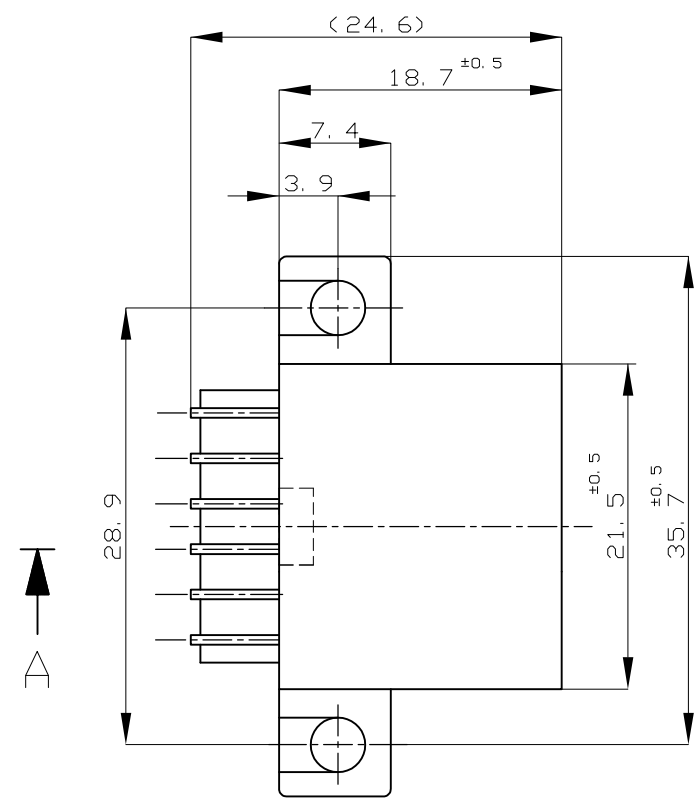


THIS DRAWING IS UNPUBLISHED. RELEASED FOR PUBLICATION  
 © COPYRIGHT - Tyco Electronics Japan G.K. ALL RIGHTS RESERVED.

LOC	DIST	REVISIONS					
J	-	P	LTR	DESCRIPTION	DATE	DWN	APVD
		E1	REVISED	ECR-15-008838	12JUN15	KF	RK



- |   |  |
|---|--|
| 1. MUST BE INSERTED TO P.C.B WITHOUT POST DEFORMATION.<br>△ MUST BE KEPT BETWEEN [T] AND 2<br>3. MATALE PLUG HOUSING ; 172245, 172854<br>4. PRODUCT SPECIFICATION ; 108-5124<br>△ RECOMMENDED MOUNTING SCREW ; DIAMETER 3<br>△ RECOMMENDED MOUNTING SCREW ; JIS B1115 OR B1122<br>PAN HEAD TAPPING SCREW, CLASS 1 OR 4, DIAMETER 4, LENGTH 8.<br>△ SELECTIVE GOLD THK 0.38μm MIN. OVER NI-PLATING=<br>△ SELECTIVE TIN-PLATING OVER NI-PLATING=<br>△ 全面ニッケルめっき上に部分金めっき(0.38μm以上)=<br>△ 全面ニッケルめっき上に部分すずめっき= | 1. プリント基板にポストの変形なく挿入可能なこと<br>△ [T] 面より2mmの範囲で測定<br>3. 嵌合する相手ハウジング型番 172245, 172854<br>4. 適用製品規格番号 108-5124<br>△ プリント基板の取付は呼び径3のねじを使用する<br>△ タッピンねじでプリント基板に固定する場合は JIS B1115, B1122<br>タッピンねじ なべ1種又は4種 呼び径4の長さ8mm以上による<br>△ 全面ニッケルめっき上に部分金めっき(0.38μm以上)=<br>△ 全面ニッケルめっき上に部分すずめっき= |
|---|--|

OBSOLETE	SELECTIVE-TIN (MATTE)	SELECTIVE GOLD	BLACK	1-5172243-2
	TIN-LEAD	SELECTIVE GOLD	BLACK	1-172243-2
	SELECTIVE-TIN	PRE-TIN	BLACK	172243-2
	SELECTIVE-TIN (MATTE)	SELECTIVE-TIN (BRIGHT)	BLACK	172243-1
SOLDERING SIDE 半田付け部		CONTACT SIDE 接触部側		COLOR 色
CONTACT FINISH コンタクト仕上				PART NUMBER 製品型番

一般公差  
(GENERAL TOLERANCE)  
 10以下: ±0.2  
 10を越え 30以下: ±0.25  
 30を越え 100以下: ±0.3  
 角度: ±3°

THIS DRAWING IS A CONTROLLED DOCUMENT.

DIMENSIONS: 単位: 耗 mm	TOLERANCES UNLESS OTHERWISE SPECIFIED: 一般公差
	0 PLC ± - 1 PLC ± - 2 PLC ± - 3 PLC ± - 4 PLC ± - ANGLES ± -
MATERIAL 材料	FINISH 仕上
HOUSING: 66 NYLON POST: COPPER ALLOY	SEE TABLE

DWN	T.SHINOHARA	10FEB06
CHK	K.BETSUI	10FEB06
APVD	K.BETSUI	10FEB06
PRODUCT SPEC	製品規格	
APPLICATION SPEC	取付適用規格	
WEIGHT		

**STE** TE Connectivity

12POSITION CAP HOUSING ASSEMBLY  
 DUAL LINE INTERLOCK CONNECTOR

SIZE	CAGE CODE	DRAWING NO	RESTRICTED TO
A3	00779	C-172243	-

CUSTOMER DRAWING

SCALE 2:1 SHEET 1 OF 1 REV E1