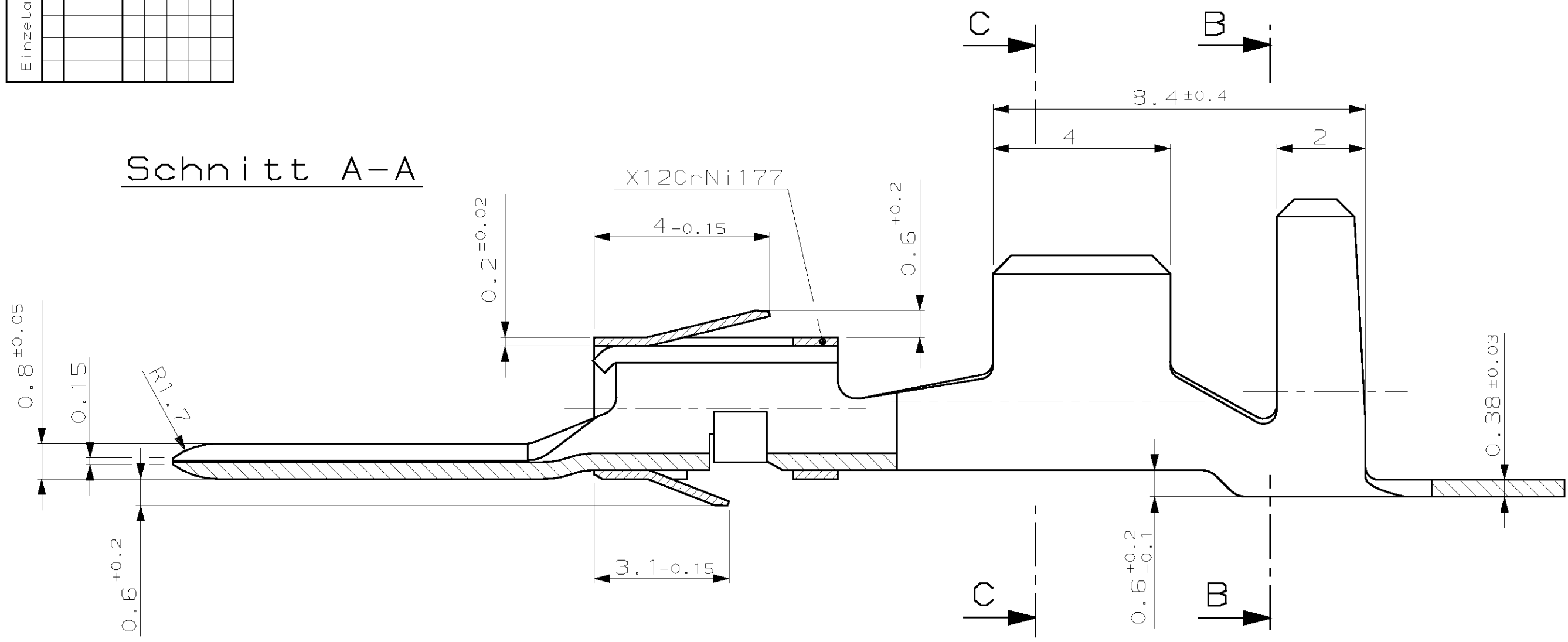


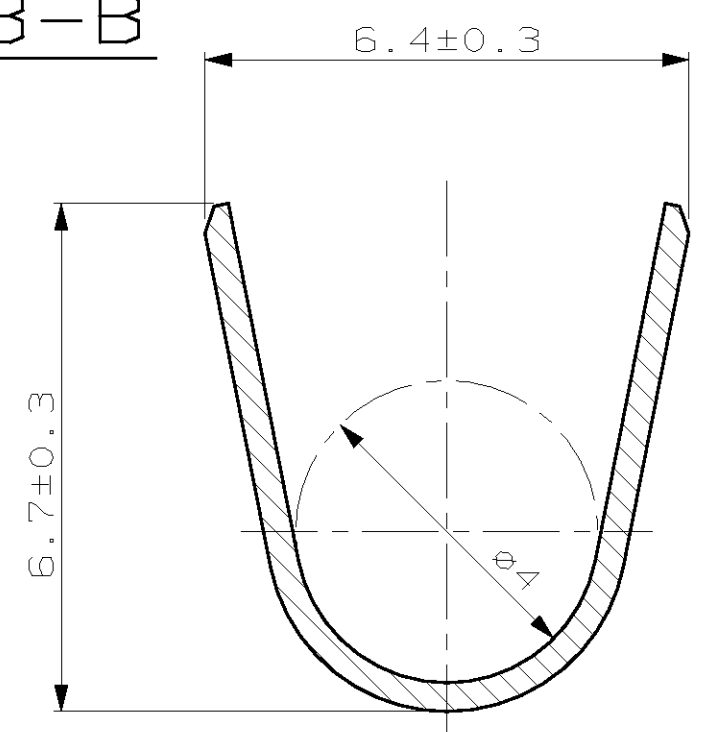
Doppelanschlag Kombinationen von	mit			
	1.0	1.5	2.5	4.0
	X	X	X	X
Einzelanschläge				

NICHT VERMASSTE KANTEN SIND NICHT MAßTÄBLICH		ÄNDERUNGEN DIE DEM TECH- NISCHEN FORTSCHRITT DIENEN, BEHALTEN WIR UNS VOR		<b>VERTRAULICH</b> UNVERÖFFENTLICHTE ZEICHNUNG. ALLE RECHTE VORBEHALTEN. Vervielfältigung und Weitergabe NUR MIT GENEHMIGUNG DURCH AMP DEUTSCHLAND GMBH		ZEICHNUNG GESCHÜTZT DURCH © COPYRIGHT 1992 AMP DEUTSCHLAND GMBH ALLE RECHTE VORBEHALTEN		REV.	ÄNDERUNG	DATUM	NAME
								A	neue Zeichnung	25.03.92	Derstroff
								F	Revisionsstand angeglichen	02.04.97	T.Bersch

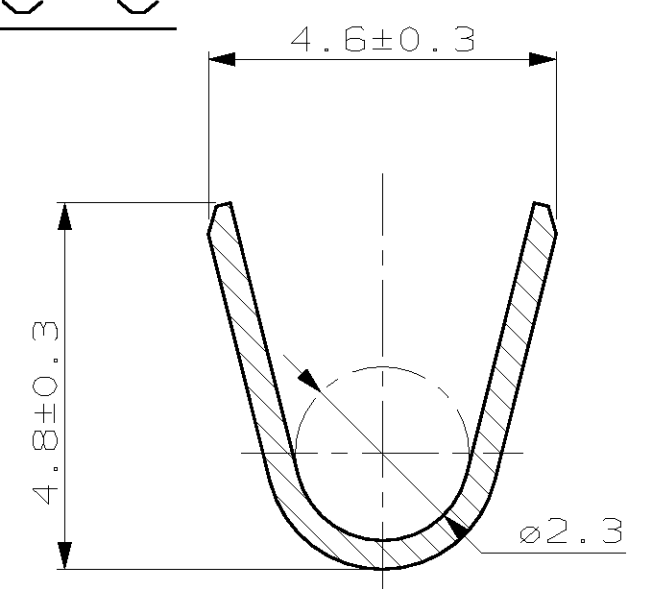
### Schnitt A-A



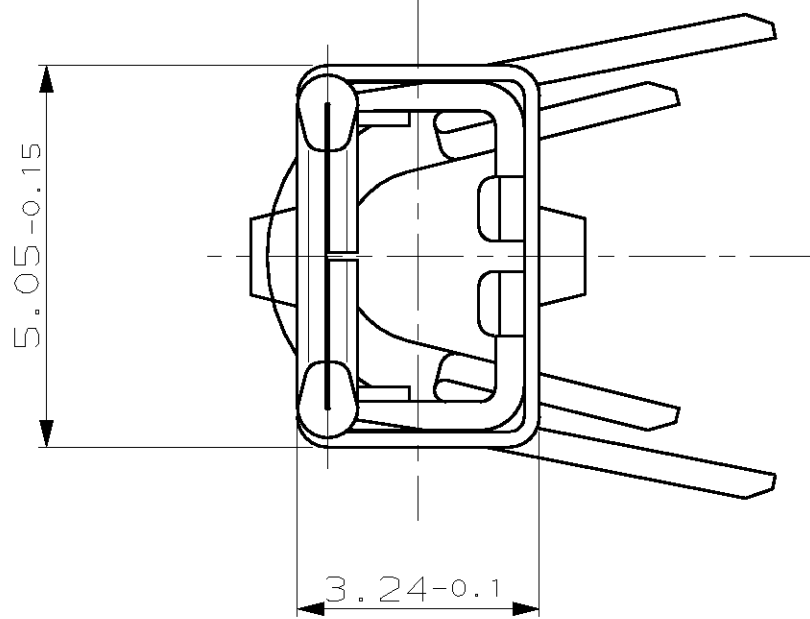
### Schnitt B-B



### Schnitt C-C



### ANSICHT X



CAD-ORIGINAL  
ZEICHNUNG NICHT ÄNDERN

PASSEND ZU -  
VERWENDET FÜR -  
NUMMER 962910

Drahtrößenbereich: >2.5-4 mm<sup>2</sup>  
Isolations ø: 3.3-4.5 (FLK)

ZEICHNUNG GÜLTIG AB .....				
<b>AMP</b> AMP DEUTSCHLAND G.m.b.H. Langen b.Ffm., West Germany				
BENENNUNG 4.8mm Flachstecker mit doppelter Rastfeder				
963823-2	962910-2	F	CuFe2	vorverzinnt
963823-1	962910-1	F	CuSn4	vorverzinnt
AMP BESTELL-NR. EINZELAUSFÜHRUNG	AMP BESTELL-NR. BANDWARE	Rev.	WERKSTOFF	OBERFLÄCHE FARBE
GEZ. H.Gehrke	23.01.92	GEPR.	-	-
NICHT TOLERIERTE MASSE ± 0.2 mm ± 2°		FORMAT A2	ZEICHNUNGS-NR. 962910	
MASSTAB 10:1	BLATT 1 VON 1	REV. F		

WAR NR.