

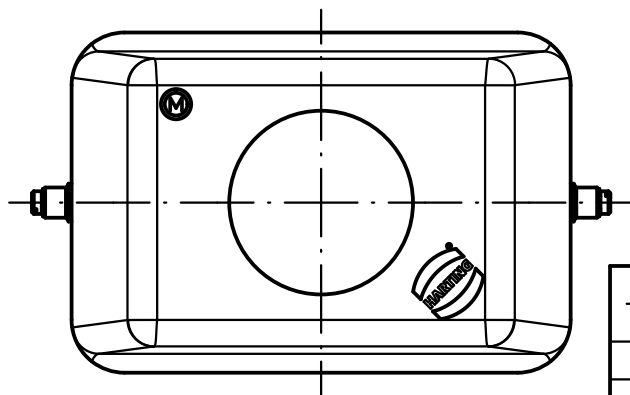
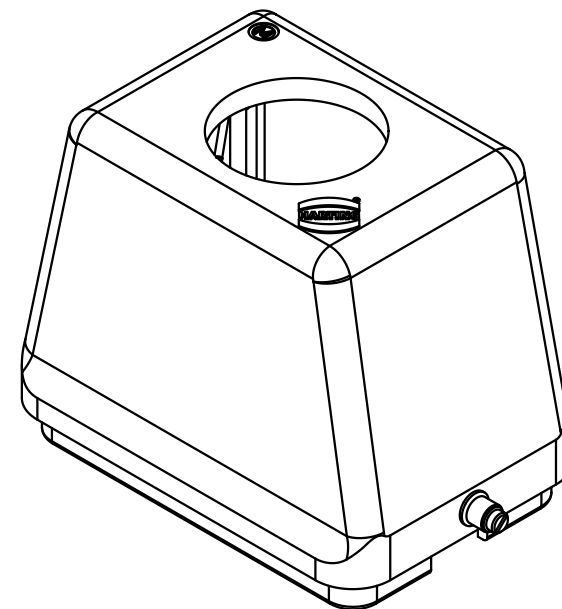
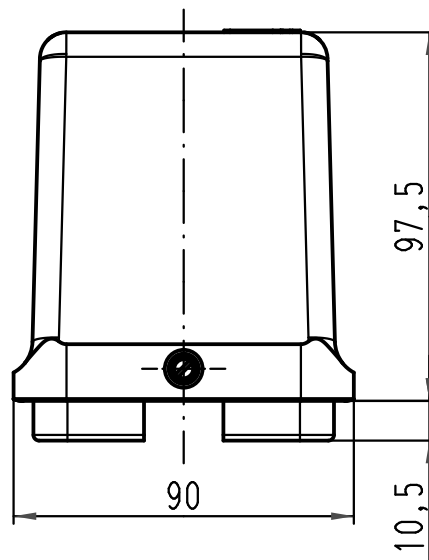
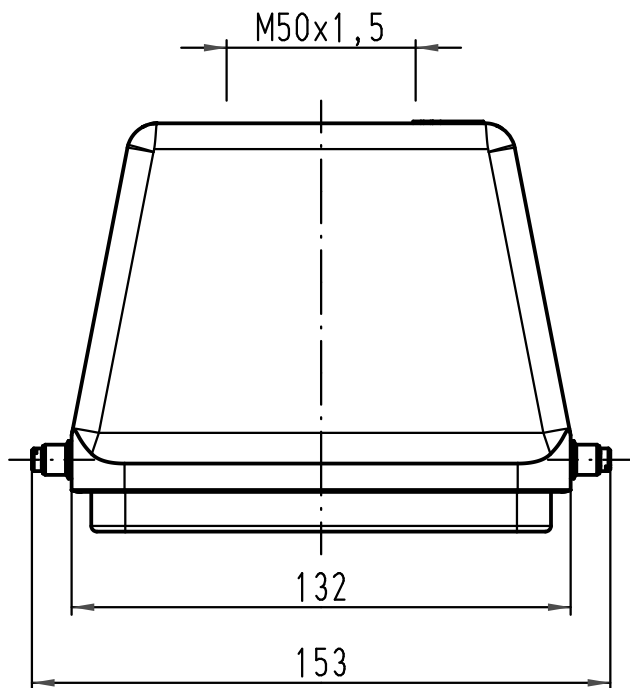
1 2 3 4 5 6

A

B

C

D



All Dimensions in mm Original Size DIN A 4		Techn. Character.			Nicht tolerierte Maße/Free size tolerances	
			Dat.	Name	Maßstab/Scale 1:2	Han 48B-gg-R-M50 Gehäuse hood
			Detail.	23.01.09 Bor		
			Insp.	Be		
			Stand.			
A			HARTING Electric GmbH & Co. KG			TB 19 30 048 0449
Mod.	Dat.	Name	D-32339 Espelkamp			
Sub. TB 19 30 048 0449 v. 21.01.05						Blatt/page