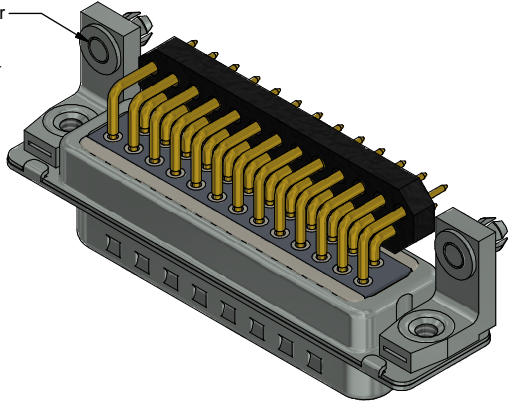
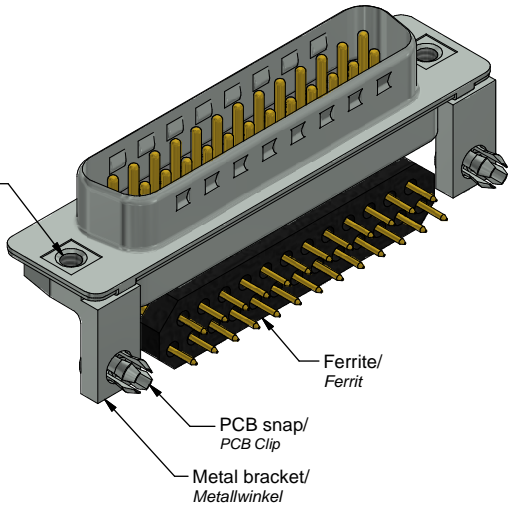


Snap, press for fixing on PCB/
Clip, drücken zum Befestigen auf der Leiterplatte



Threaded insert/
Gewindeeinsatz



Ferrite/
Ferrit

PCB snap/
PCB Clip

Metal bracket/
Metallwinkel

Technical specification:

Technische Daten:

Working voltage/ Betriebsspannung: IEC 664-1	100 VDC
Current rating/ Strombelastbarkeit:	7,5 A (UL) / 5 A (CSA, VDE)
Insulation resistance/ Isolationswiderstand:	≥ 1 GΩ
Dielectric withstanding voltage/ Spannungsfestigkeit (DWV):	424 VDC
Temperature working range/ Umgebungstemperatur:	- 25 °C ... + 105 °C
Capacitance value/ Kapazitätswert:	1300 pF ± 20 %
Mating cycles/ Steckzyklen:	Quality class 1 = 500 Gütestufe 1 Quality class 2 = 200 Gütestufe 2 Quality class 3 = 50 Gütestufe 3

Materials/

Werkstoffe:

Contact/ Kontakt:	Cu alloy, Au over Ni Contact tails pretinned/ Kontaktspitzen verzinkt
Insulator/ Isolierkörper:	High temp. PA UL 94 V-0
Shell/ Gehäuse:	Steel, Sn over Ni
Metal bracket/ Metallwinkel:	GD-Zn, Sn over Ni
Threaded insert/ Gewindeeinsatz:	Cu alloy, Sn over Ni
Ferrite/ Ferrit:	Fixed with sealing compound/ mit Verguss geklebt
PCB snap/ PCB Clip:	Cu alloy, Sn over Ni

Installation specification/

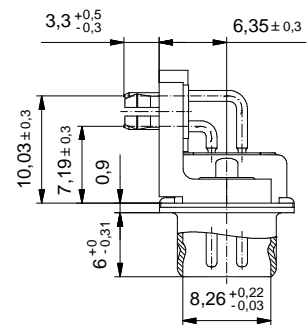
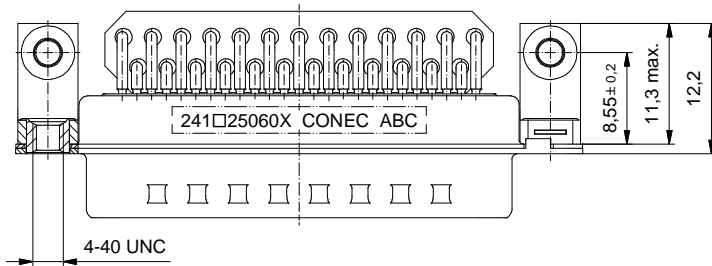
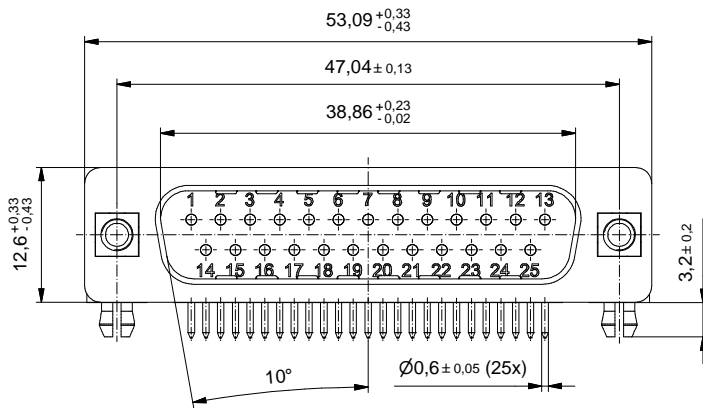
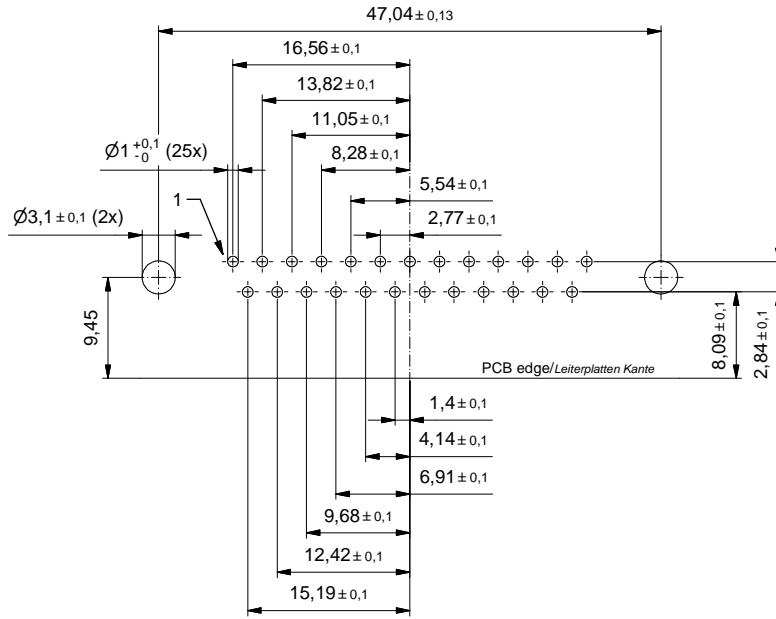
Montagedaten:

Solder parameter/ Lötparameter:	
Solder preheat temperature/ Vorheiztemperatur:	100 °C for 30 sec./ 100 °C für 30 Sek.
Solder bath temperature/ Lötbadtemperatur:	260 °C for 5 sec./ 260 °C für 5 Sek.
PCB hole drillings/ Leiterplattenbohrbild:	see sheet 2/ siehe Seite 2
Recommended torque value for thread/ Empfohlenes Drehmoment für Gewinde:	max. 6 in.LB/ max. 67 Ncm
PCB snap for hole diameter/ PCB Clip für Lochdurchmesser:	Ø3,1 mm
Circuit board thickness/ Leiterplattenstärke:	1,6 mm

Part no./part marked/ Art.-Nr./Bedruckung:	Quality class/ Gütestufe:	Contact plating/ Kontakt Veredelung:
241A25060X	3	Gold flash over nickel Gold über Nickel
241B25060X	2	20 µin hard gold over min. 50 µin nickel 20 µin Gold über min. 50 µin Nickel
241C25060X	1	30 µin hard gold over min. 50 µin nickel 30 µin Gold über min. 50 µin Nickel

		D-SUB LC-Filter Male 25pos. Solder pin angled 0.318 inch with metal bracket, threaded insert, ferrite, PCB-snap D-SUB LC-Filter Stift 25pol. Lötstift abgewinkelt 7.19 mm mit Metallwinkel, Gewindeeinsatz, Ferrit, PCB-Clip		
				dwg no / Z.-nr.: 24K1A1811
Index: a Original	scale/Maßstab: 2:1			DIN-A3 1 / 2
Status: InBearbeitung				
RoHS compliant/konform				

PCB hole drillings
(PCB top side)/
Leiterplattenbohrbild
(Leiterplatten Oberseite)



		dim. in mm		D-SUB LC-Filter Male 25pos. Solder pin angled 0.318 inch with metal bracket, threaded insert, ferrite, PCB-snap	
		Date/Datum	Name	D-SUB LC-Filter Stift 25pol. Lötstift abgewinkelt 7.19 mm mit Metallwinkel, Gewindeeinsatz, Ferrit, PCB-Clip	
		drawn/gez.	03.04.2018	Lehmenkühler	
		appd./gepr.	03.04.2018	Schmidt	
Index:	a Original	scale/Maßstab:	2:1	dwg no / Z.-nr.:	24K1A1811
Status:	InBearbeitung				DIN-A3
RoHS compliant/konform					2 / 2

The reproduction, distribution and utilization of this document as well as the communication of its content to others without express authorization is prohibited. Offenders will be held liable for the payment of damages. For further information on our copyright and usage policies please refer to our website: www.conec.com.