

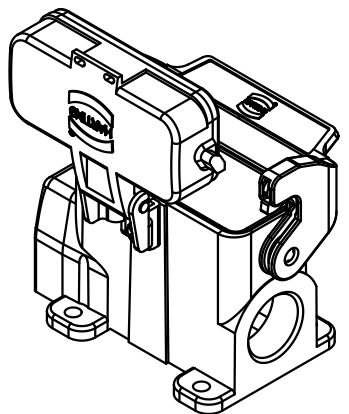
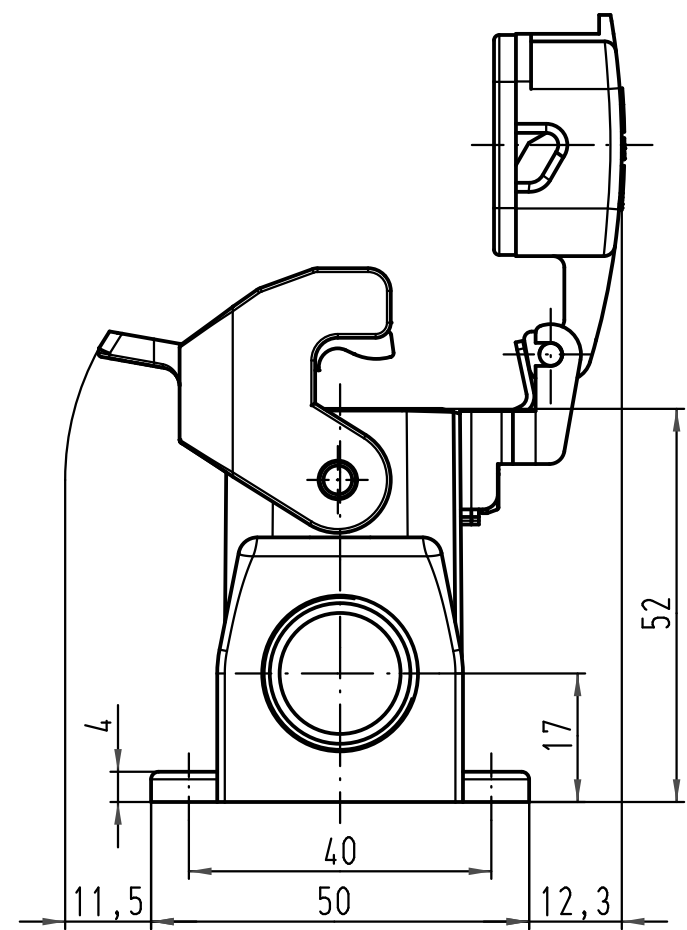
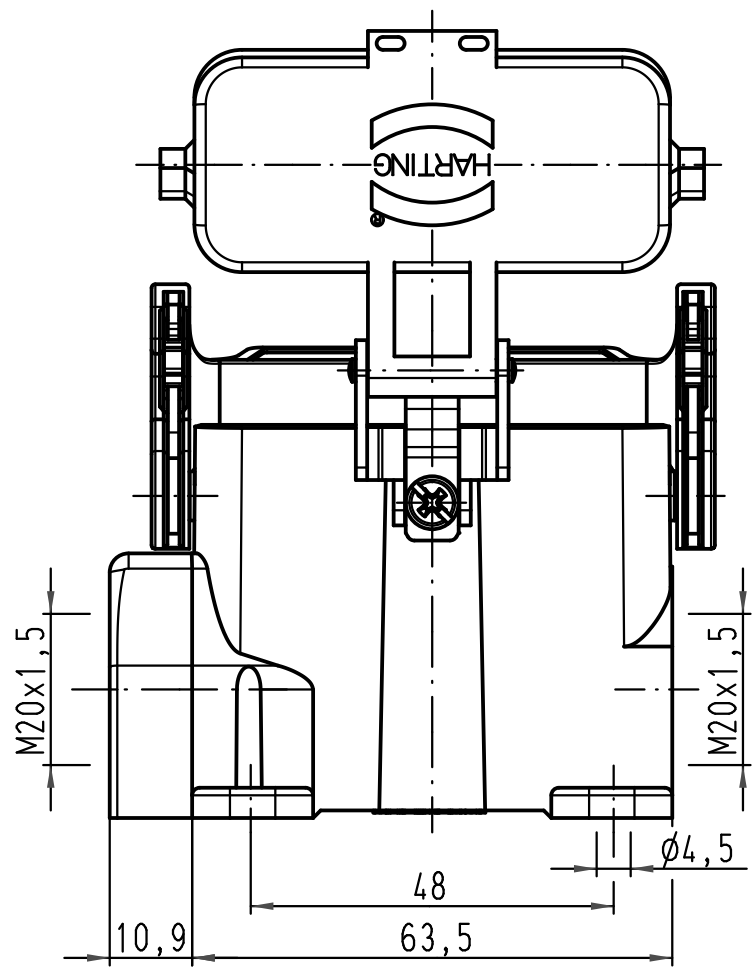
1 2 3 4 5 6

A

B

C

D



ALL Dimensions in mm Original Size DIN A 4		Techn. Character.			Nicht tolerierte Maß/Free size tolerances	
			Dat.	Name	Maßstab/Scale 1:1	Han 10A-asg2-LB-K-M20 Sockelgehäuse <i>housing surface mounting</i>
		Detail.	13.04.10	Ho		
		Insp.		Be		
		Stand.				
A			HARTING Electric GmbH & Co. KG		TB 19 20 010 0295	Blatt/page
Mod.	Dat.	Name	D-32339 Espelkamp			
Sub. TB 19 20 010 0295 v. 25.01.02						