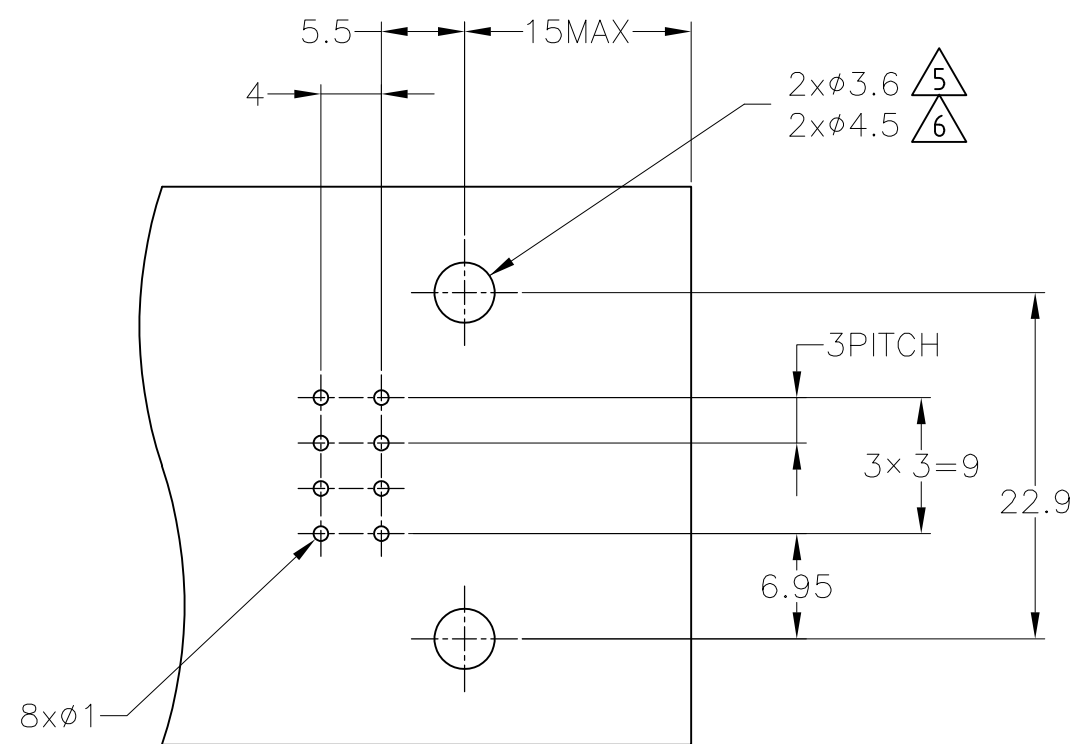
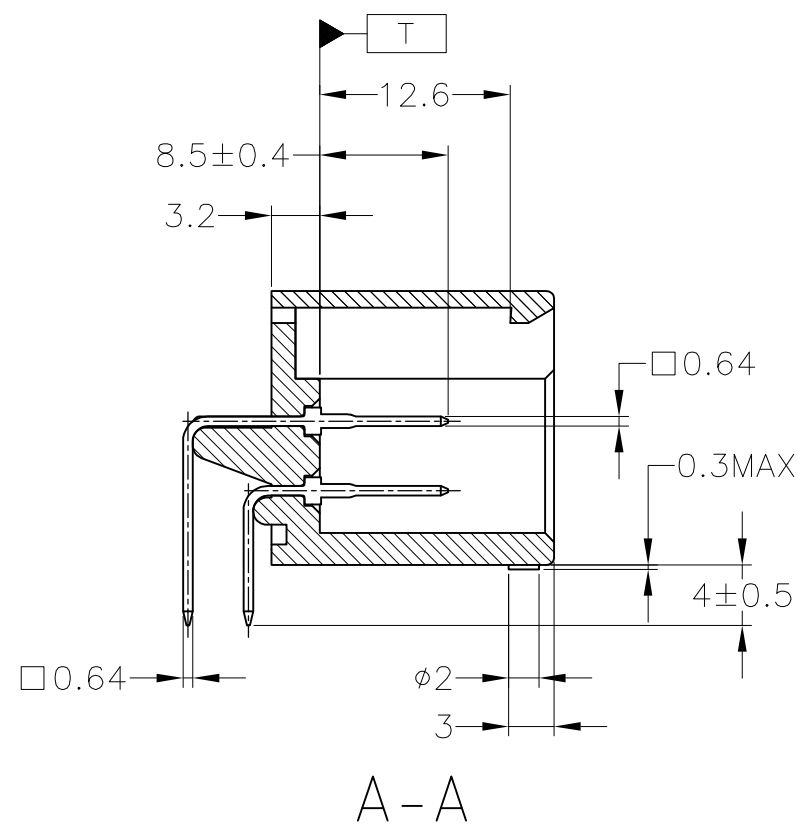
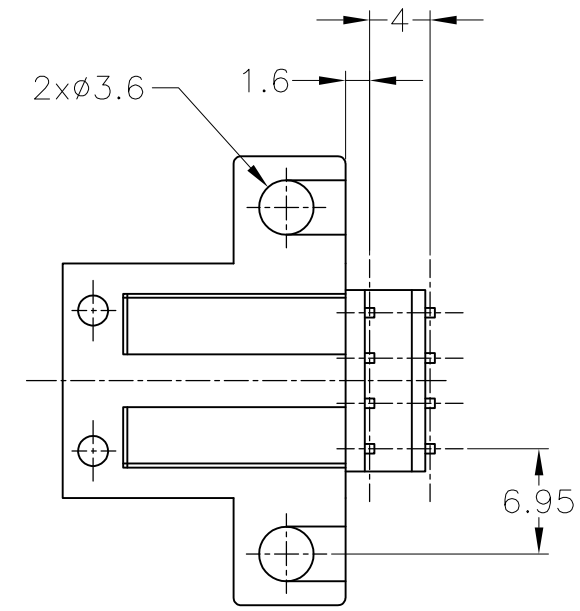
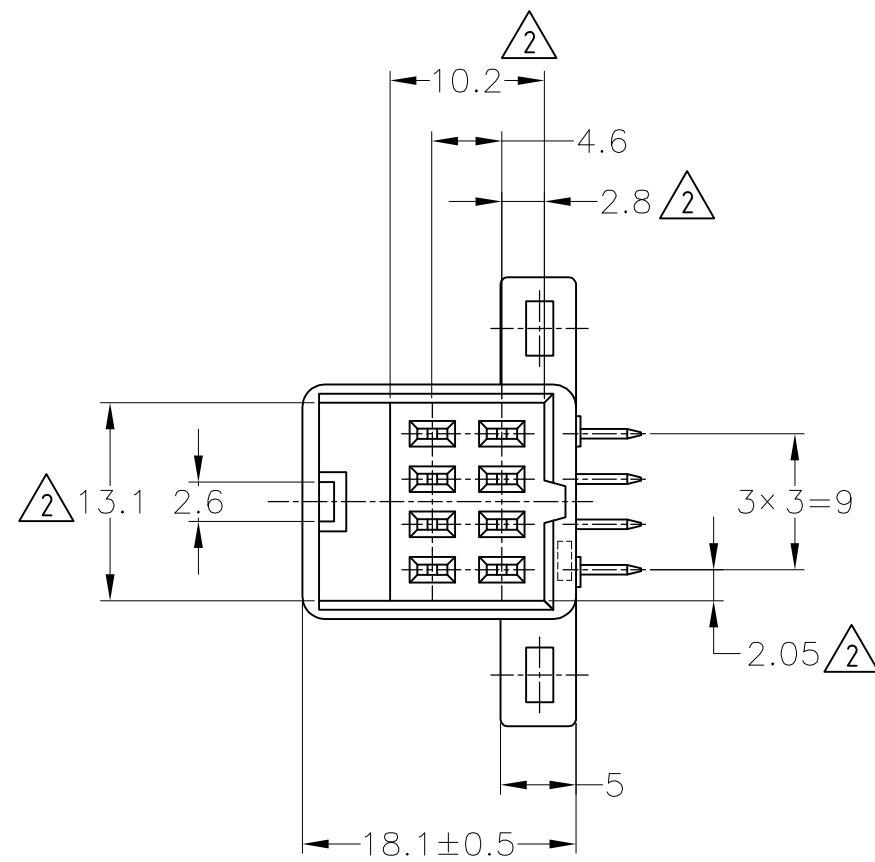
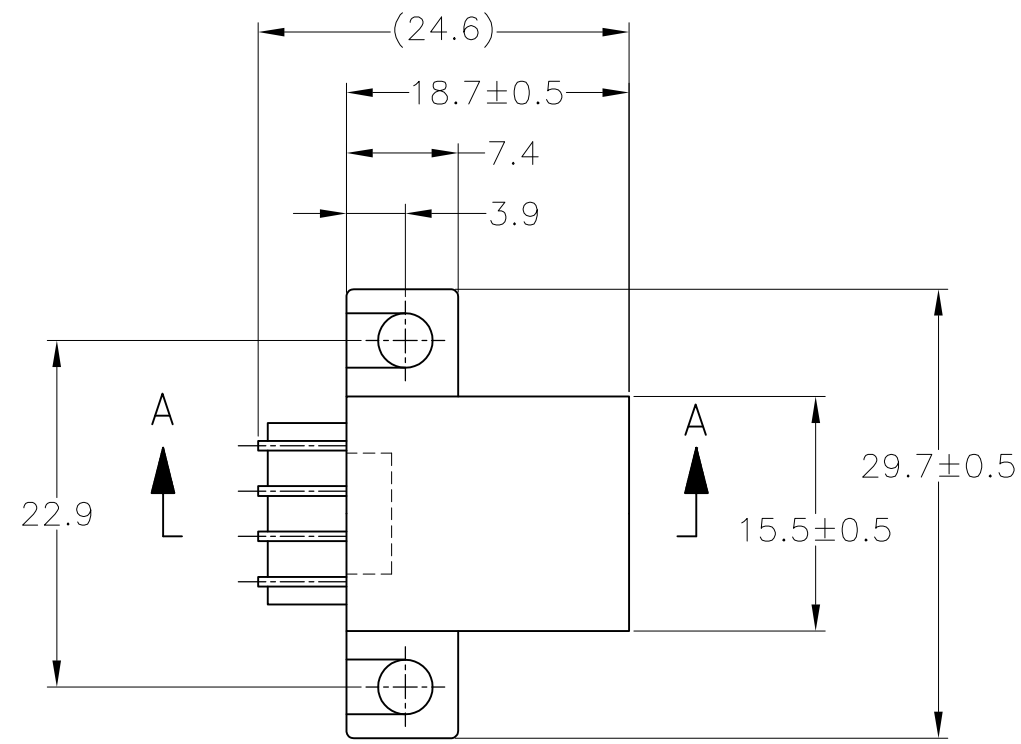


THIS DRAWING IS UNPUBLISHED. RELEASED FOR PUBLICATION  
 © COPYRIGHT - Tyco Electronics Japan G.K. ALL RIGHTS RESERVED.

LOC	DIST	REVISED					
		P	LTR	DESCRIPTION	DATE	DWN	APVD
J	-	D2	REVISED	ECR-15-008838	12JUN15	KF	RK



プリント基板取付穴寸法 ; 公差±0.1  
 (MOUNTING DIMENSIONS FOR P.C.B. ; TOLERANCE ±0.1)

- プリント基板にポストの変形なく挿入可能なこと。
  - △ T 面より2mmの範囲で測定
  - 嵌合する相手ハウジング型番 172246, 172856
  - 適用製品規格 ; 108-5124
  - △ プリント基板の取付は呼び径3のねじを使用する。
  - △ タッピンねじでプリント基板に固定する場合は、JIS B1115,B1122  
 タッピンねじ なべ1種又は4種 呼び径4の長さ8mm以上による。
- MUST BE INSERTED TO P.C.B. WITHOUT POST DEFORMATION.
  - △ MUST BE KEPT BETWEEN T AND 2.
  - MATING PLUG HOUSING ; 172246,172856
  - PRODUCT SPECIFICATION ; 108-5124
  - △ RECOMMENDED MOUNTING SCREW ; DIAMETER 3.
  - △ RECOMMENDED MOUNTING SCREW ; JIS B1115 OR B1122  
 PAN HEAD TAPPING SCREW, CLASS 1 OR 4, DIAMETER 4, LENGTH 8.

SELECTIVE-TIN (MATTE)	SELECTIVE GOLD	BLACK	5172244-3
TIN-LEAD	SELECTIVE GOLD	BLACK	172244-3
SELECTIVE-TIN	PRE-TIN	BLACK	172244-2
SELECTIVE-TIN (MATTE)	SELECTIVE-TIN (BRIGHT)	BLACK	172244-1
SOLDERING SIDE 半田付け部	CONTACT SIDE 接触部側	COLOR 色	PART NUMBER 製品型番
CONTACT FINISH コンタクト仕上			

THIS DRAWING IS A CONTROLLED DOCUMENT.

DWN	T.SHINOHARA	10FEB06
CHK	K.BETSUI	10FEB06
APVD	K.BETSUI	10FEB06
PRODUCT SPEC	製品規格	SEE NOTE 4
APPLICATION SPEC	取付適用規格	

TE Connectivity

8POSITION CAP HOUSING ASSEMBLY (H-TYPE)  
 DUAL LINE INTERLOCK CONNECTOR

SIZE	A2	CAGE CODE	00779	DRAWING NO	172244	RESTRICTED TO	-
WEIGHT	-	CUSTOMER DRAWING		SCALE	2:1	SHEET	1 of 1

FINISH 仕上 SEE TABLE

MATERIAL 材料 HOUSING: 66NYLON POST : COPPER ALLOY

角 度 : ±3°