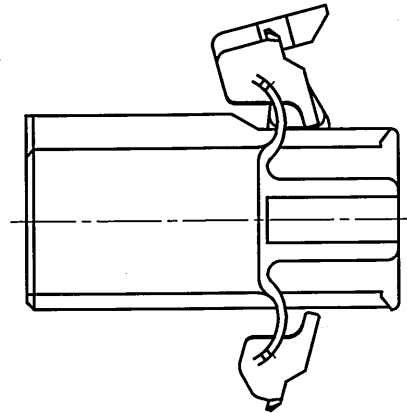


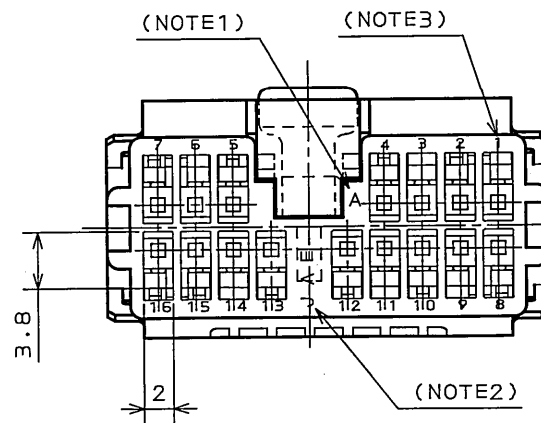
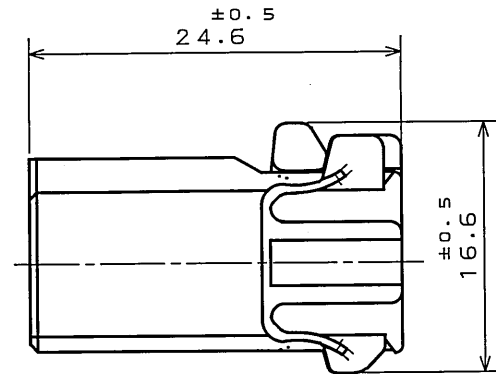
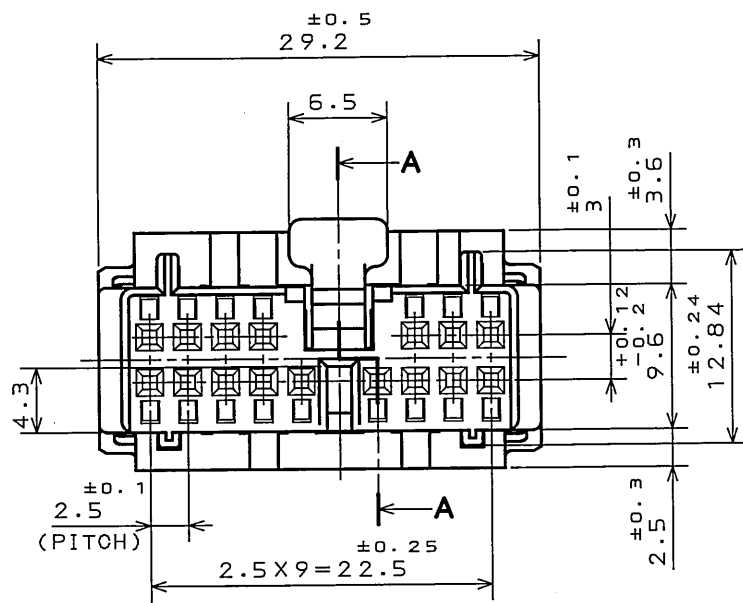
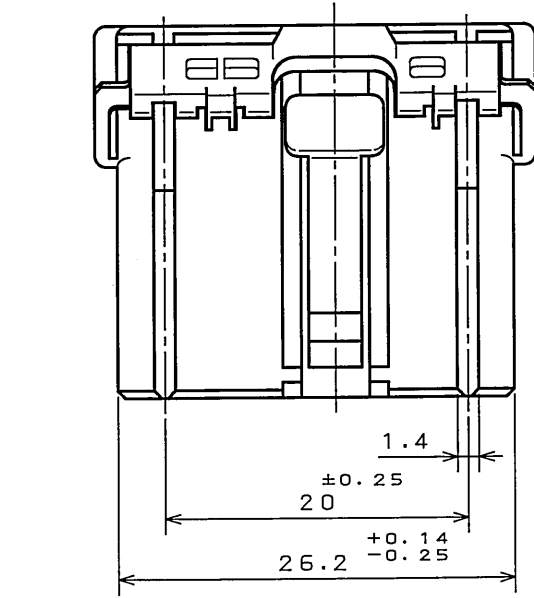
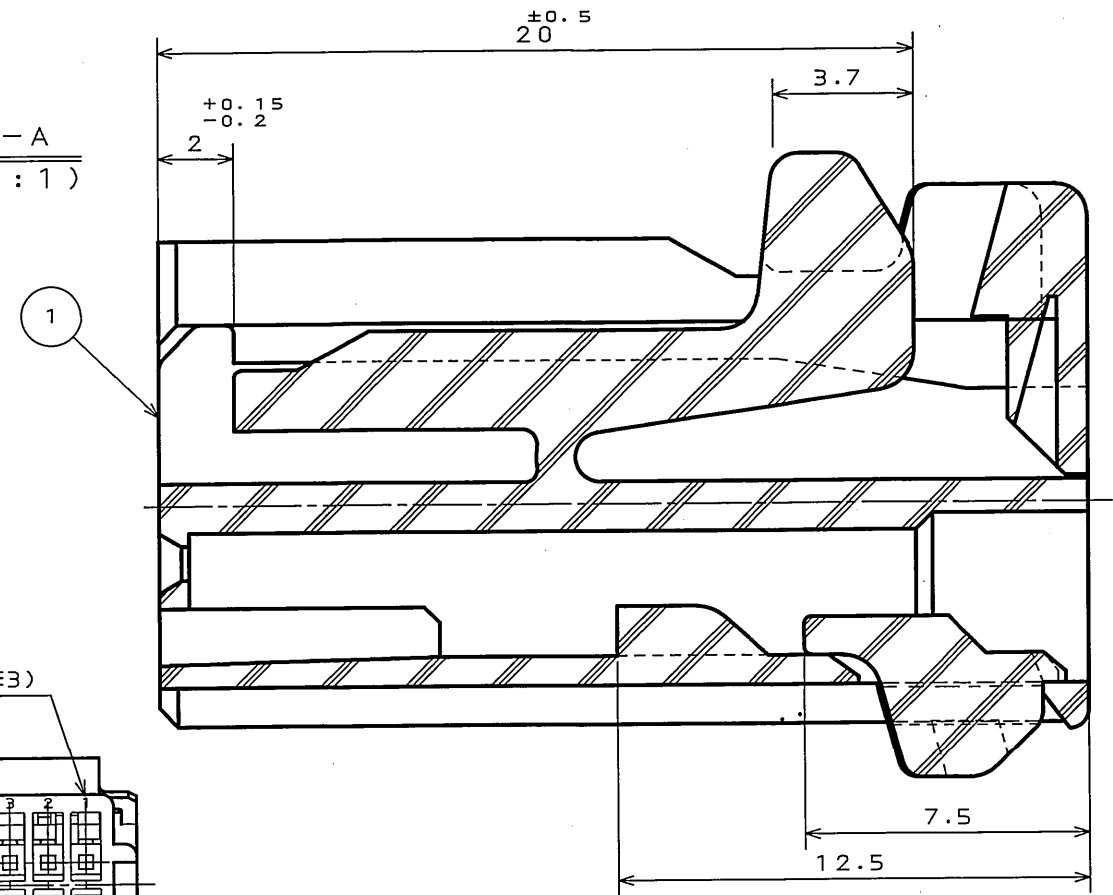
SJ022876  
(DRAWING NO.) 台番圖

版数 REV.	年月日 DATE	DCN NO.	変更内容 DESCRIPTION	製図 DR.	担当 CHK.	査閲 APPD.	承認 APPD.
6	8.Sep.2003	053208	CHANGED TO BILINGUAL REDRAWN etc.		S.HARA	T. Nishida	Hogai

REFERENCE  
(参考)



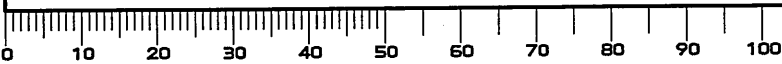
SECT. A-A  
(SCALE 5:1)



NOTE1. MOLD CAVITY DESIGNATOR APPEARS IN RAISED LETTERS.  
 2. COMPANY LOGO "JAE" APPEARS IN RAISED LETTERS.  
 3. POSITION NO. APPEARS IN RAISED LETTERS.

注1. 金型マークを浮き出す。  
 2. 社標を浮き出す。  
 3. 端子No. を浮き出す。

DOF-0-212E(03.08)



1	SOCKET HOUSING	1	PBT	COLOR: GREEN
符号 NO.	名称 DESCRIPTION	個数 QTY.	材料 MATERIAL	仕上 FINISH
仕様書(SPECIFICATION)	JACS-1309	第1版(ORIGINAL DATE)	10.Feb.1988	備考 REMARKS
公差(GENERAL TOLERANCE)		製図 DR.	H.TSUCHIYA	JAE-CONNECTOR.COM Reference Only JAPAN AVIATION ELECTRONICS INDUSTRY, LTD. 図面番号(DRAWING NO.) SJ022876
寸法(DIMENSION)	角度(ANGLES)	担当 CHK.	Y. ICHIYAMA	
. ±0.2	° ±	査閲 APPD.	I. IIMORI	
.X ±0.2	°X ±	承認 APPD.	K. TAKEDA	
.XX ±		重量(WEIGHT)		版数 (REV.)
.XXX ±				6