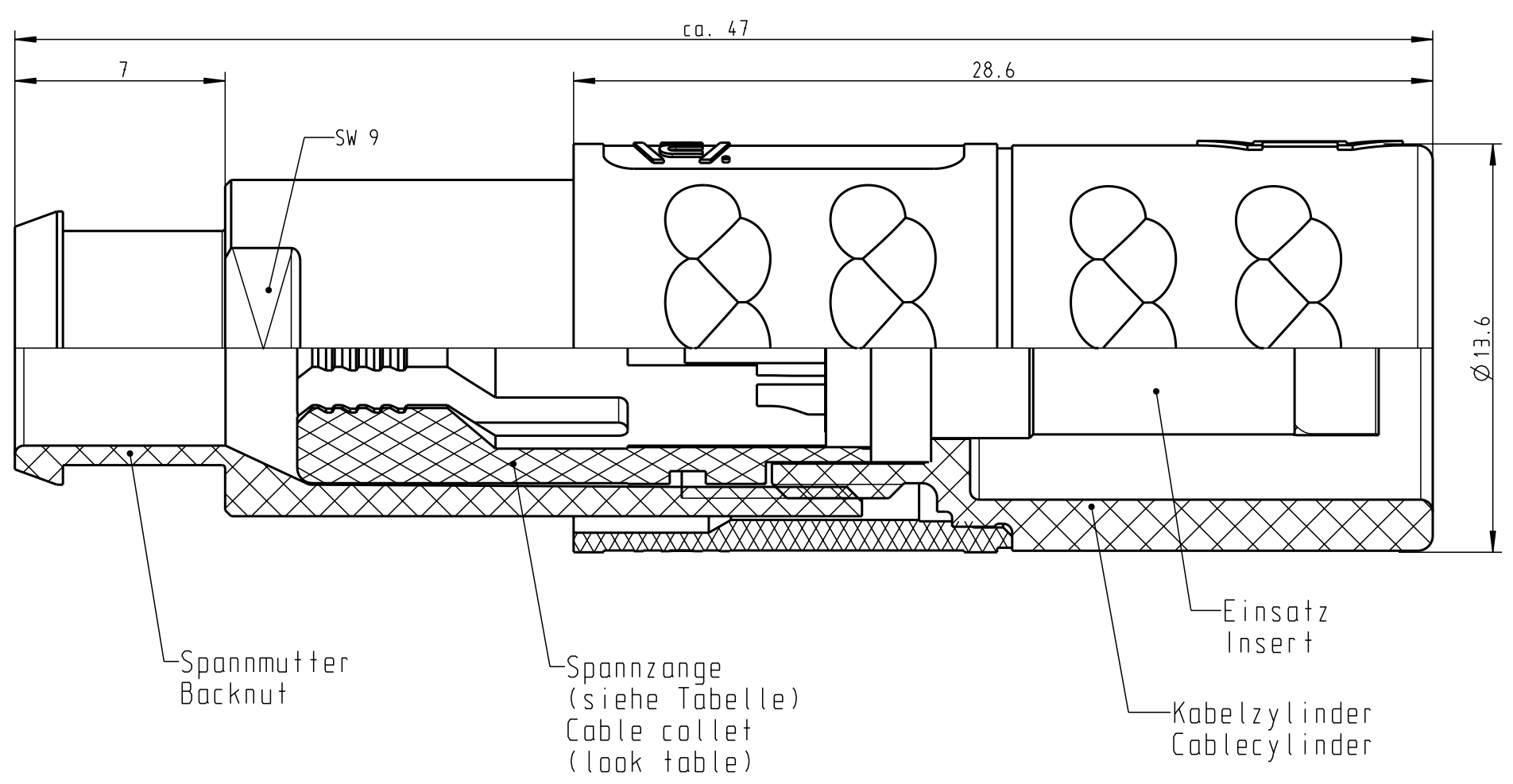
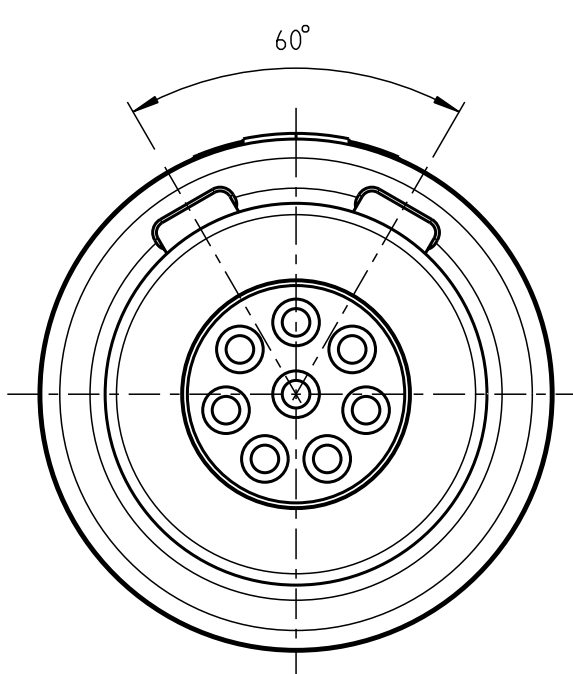


For these drawings, we reserve all rights, including the right to use the drawings for other purposes without our consent. In the event of a change in the design, we shall not be bound to inform you. The drawings are not to be used for the production of other parts without our written permission.

Nur rot gestempelte oder auf Laufkarte gedruckte Dokumente unterliegen dem Änderungsdienst und sind zur Fertigung freigegeben. Only red stamped or on jobcard printed documents are managed. These documents are approved for production.

All rights reserved, including possible patents or trademarks. Documents shall not be provided to a third party or duplicated in any form without prior written permission.

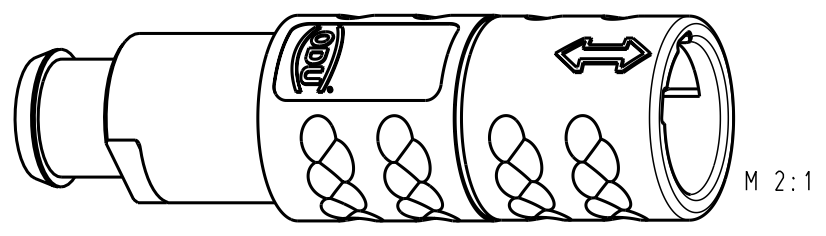
CAD: Pro/ENGINEER



Technische Daten/Technical Data:

Werkstoffe/Materials: Gehäuse/Housing:	PSU / grau / grey	KontaktØ / ContactØ:	Ø 0.7 mm
Kontakte/Contacts:	Cu-Legierung /Cu-alloy	Anschluß/Termination: Löt/Solder	0.15mm <sup>2</sup> AWG 26
Isolierkörper/Insulation Body:	PEEK	Prüfspannung/Test Voltage:	1.6 kV DC (SAE AS 13441)
Oberflächen/Surfaces:		Strombelastung/Current Load: Einzelkontakte/Single contacts 8 polig / 8 position: (IEC 512-3 / VDE 0298 T4)	7 A 3.85 A
Kontakte/Contacts:	gal. Au		
Schutzart im gesteckten Zustand: IP 50 /Protection Class in mated condition			

K21MC7-P08LF00-397S	min. 2.7	max. 3.9
K21MC7-P08LF00-527S	min. 4.0	max. 5.2
K21MC7-P08LF00-657S	min. 5.3	max. 6.5
Artikelnummer Partnumber	KabelØ CableØ	



Maße ohne Toleranzangabe nach mittel DIN ISO 2768		Rohteil:		Rohgew.:	PE-Modell-Nr.:
2008 Tag		Name		CAD-Nr.:	00040620
Bearb. 09.12.		Träger		Bl.:	
Gepr.				Maßstab:	
Norm.				5:1	
				Benennung:	
				Kabelteil cpl.	
				Zeichnungs-Nr.:	
				K21MC7-P08LF00-..7S	
				Ersatz für:	
				Vervielf. Pause	
				Nr.:	

