

記号×数	変更内容	REVISION DESCRIPTION	承認	検回	担当	年・月・日	変更通知書番号
△×2	Dimension Changed, etc.		N. Matsuoka	Y. Watanabe	A. Limjoco	'01-10-15	技01-2426
△×1	Parts Changed.		N. Matsuoka	Y. Watanabe	N. Wajima	'01-10-31	技01-2669
△×							
△×							
△×							

WHEN MOUNTING THE SOCKET ONTO THE BURN-IN BOARD, PULL DOWN THE LOCATOR PLATE, AS SHOWN ON THE SIDE VIEW BELOW, AND ALIGN THE POSITIONING PINS WITH THE THROUGH HOLES OF THE BURN-IN BOARDS PROPERLY. PRESS THE SOCKET DOWN FROM THE TOP EVENLY AND GRADUALLY UNTIL THE SOCKET BASE STAND-OFF LIE ON THE BURN-IN BOARD.

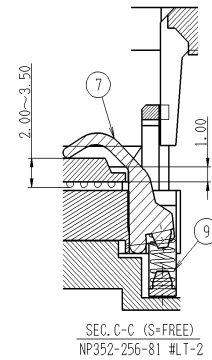
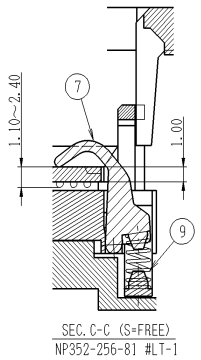
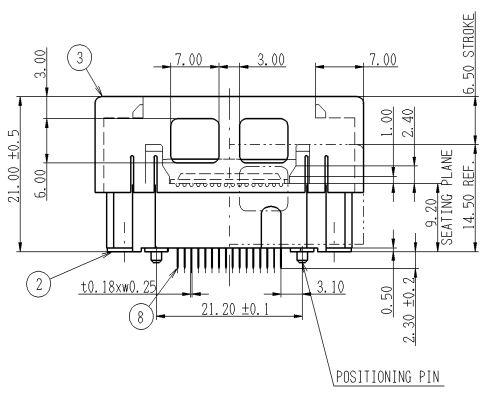
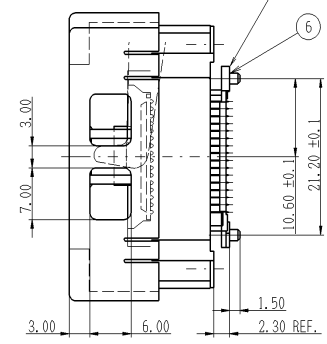
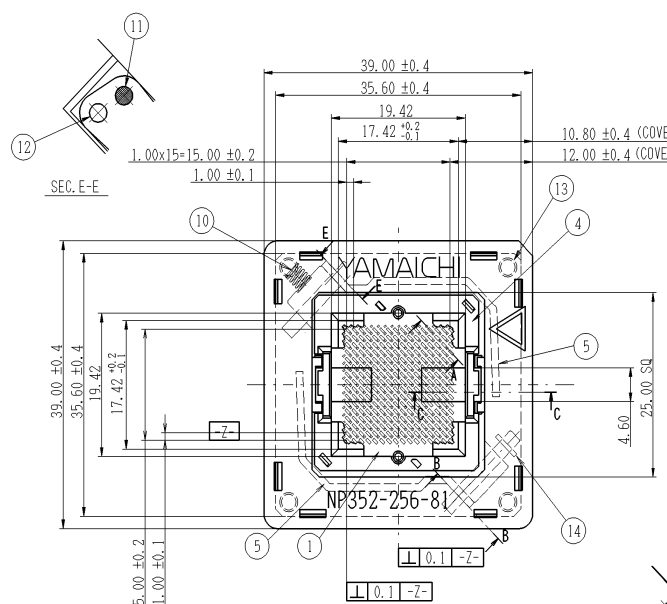
Please consult factory to verify latest revision.  
N011115

SPECIFICATION: 性能

- INSULATION RESISTANCE: 1000MΩ or more at 100VDC.  
絶縁抵抗: DC100Vで測定し1,000MΩ以上のこと。
- DIELECTRIC WITHSTANDING VOLTAGE: 100VAC for one minute.  
耐電圧: AC100Vを1分間印加して異常の無いこと。
- CONTACT RESISTANCE: 30mΩ or less at 10mA, 20mV. (initial)  
接触抵抗: 測定電流10mA、開放端電圧20mV以下で測定し30mΩ以下のこと。
- OPERATION TEMPERATURE: 使用温度: -55°C~+170°C
- CONTACT FORCE: 0.1372N/pin(14g/pin) nom., 0.0882N/pin(9g/pin)min.  
接触力: ピンあたり約0.1372N(14g)、0.0882N(9g)min。
- OPERATION FORCE / 操作力: 22.54N ±4.9N(2.3 ±0.50kg)
- LATCH FORCE on PKG: 0.39N-0.49N (40-50gf) per latch.  
PKG収納時のラッチ荷重(片側)0.39N-0.49N (40-50gf)。
- SOCKET LIFE RATING: 10,000 load / 10,000 unload cycles min.  
耐久性: 挿入10,000 / 抜き10,000回以上。

OPERATING METHOD: 操作方法

- IC INSERTION OPERATION :IC挿入操作
  - Push the cover all the way down until it stops then insert the IC on top of insulator A.  
カバーを押し切ったままでICを挿入します。
  - To lock the IC in place, release the cover.  
カバーを開放することによりICを基板Aの上に嵌合状態となります。
- IC REMOVING OPERATION :IC抜き操作
  - Push the cover all the way down until it stops then take the IC out. (When the cover is pushed down, a vacuum method can be used to take out the IC.)  
カバーを押し切った状態でIC取り出し可能となります。  
(ICの取り出しはカバーを押し切った状態で、バキューム等により行ってください。)



Notes: 記事

- Lid surface must remain parallel with insulator base.  
ICがソケットに正しく装着されていること。
- Mount socket on P.C. Board with 4 screws.  
プリント板に、ねじ止めて使用してください。
- Latches are field replaceable.  
ラッチ(#LT)は交換可能。

ORDERING CODE: 名称構成

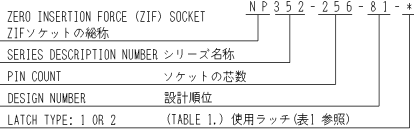


TABLE 1. 表1

製品名称	使用ラッチ	分解回番号
TITLE	LATCH	PART IDENT
NP352-256-81-1	NP352-256-81 #LT-1	AB-26895
NP352-256-81-2	NP352-256-81 #LT-2	AB-26896

部品番号	部品名	個数	材質・寸度	記事	分解回番号
ITEM	DESCRIPTION	QTY.	MATERIAL	CONTENT	PART IDENT
14	E形止め輪 (RETAINING RING)	2	SUS E-1-2	E-Type 市販品(Standard Product)	
13	CS-K5128 (COVER SPRING)	4	SUS	KS Sangyo No.5128(Standard Product)	
12	NP291-203 #SF-B (SHAFT)	2	SUS		AB-06829
11	NP291-201 #SF-C (SHAFT)	2	SUS		AB-06831
10	CS-K5132 (#IN-A RETURN SPRING)	1	SUS	KS Sangyo No.5132(Standard Product)	
9	CS-K1003 (LATCH SPRING)	2	SUS	KS Sangyo No.1003(Standard Product)	
8	CT2180-2 (CONTACT)	256	BeCu t.0.18	Ni-Au PL.(Class BF)	AB-07802
7	NP352-256-81 #LT-* (LATCH)	2	PEI (GF)	Black (TABLE 1.)	
6	NP352-256-81 #LD (LOCATOR PLATE)	1	PEI (GF)	Black	AB-27004
5	NP352-256-81 #LV (LEVER)	2	SUS		AB-28970
4	NP352-256-81 #GP (GUIDE PLATE)	1	PEI (GF)	Black	AB-26466
3	NP352-256-81 #CV (COVER)	1	PES (GF 30%)	Black	AB-26465
2	NP352-256-81 #IN-B (INSULATOR B)	1	PES (GF)	Black	AB-26464
1	NP352-256-81 #IN-A (INSULATOR A)	1	PES (GF 30%)	Black	AB-26463

TOLERANCES: ±0.3  
Unless otherwise specified

分類 (CLASS) BGA-p1.0-256P (16x16Grid)

名称 (TITLE) NP352-256-81-\*

寸法 SCALE 2/1 承認 承認 検回 製回 設計 名称 (TITLE) NP352-256-81-\*

単位 UNIT mm 承認 承認 検回 製回 設計 名称 (TITLE) NP352-256-81-\*

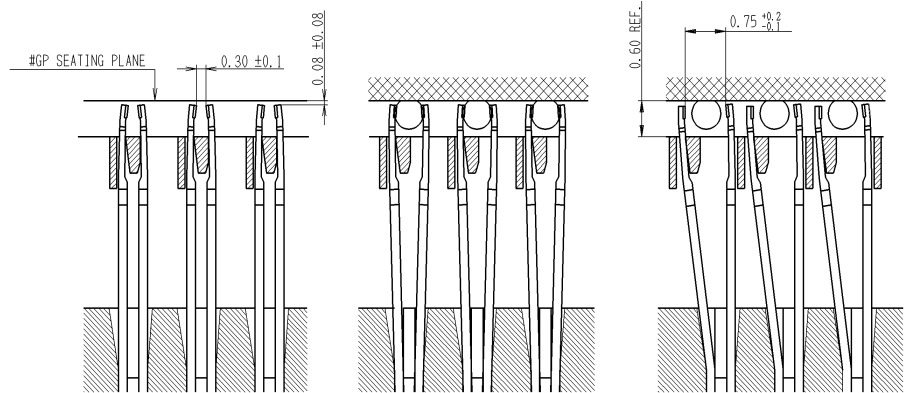
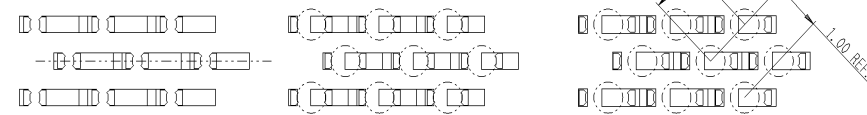
DIMENSION 承認 承認 検回 製回 設計 名称 (TITLE) NP352-256-81-\*

公差 (TOL) 承認 承認 検回 製回 設計 名称 (TITLE) NP352-256-81-\*

3RD ANGLE PROJECTION 承認 承認 検回 製回 設計 名称 (TITLE) NP352-256-81-\*

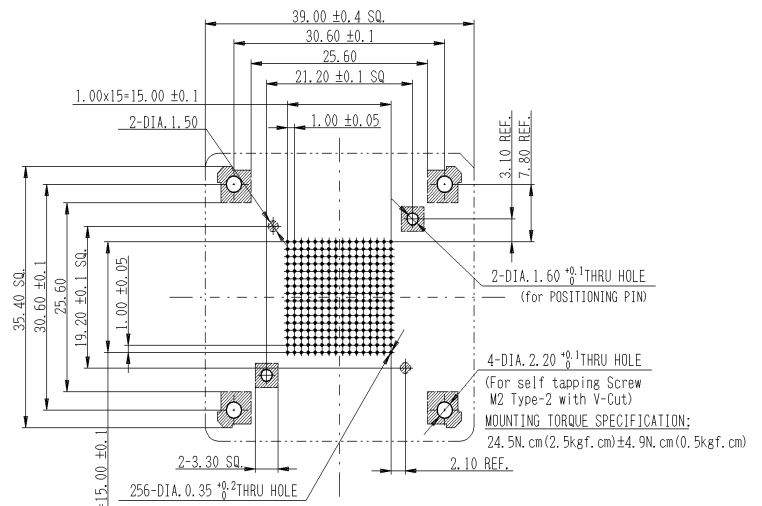
山一電機株式会社 YAMAICHI ELECTRONICS Co., Ltd.

AA-26462 1/2

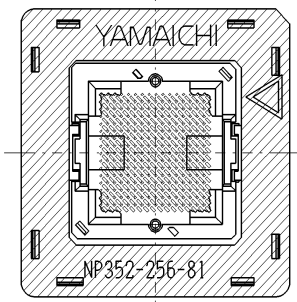


(FREE) (TEST) (OPEN)

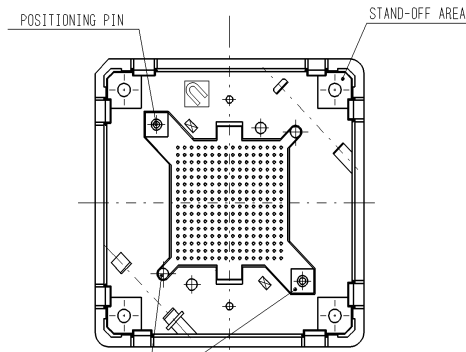
SEC. A-A (S=10/1)



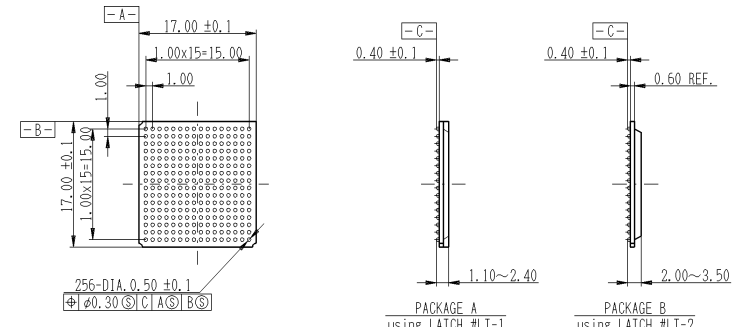
■ -STAND OFF AREA (KEEP OUT ZONE)  
 CONTACT & MOUNTING SCREW HOLE PATTERN  
 (Pattern shown looking down through top of socket)  
 プリント板穴あけ寸法図(表面より透視)



TOUCH DOWN ZONE



BOTTOM VIEW



IC PACKAGE OUTLINE (REF.)

Please consult factory to verify latest revision. N011115

TOLERANCES: ±0.3 Unless otherwise specified						山一電機株式会社 YAMAICHI ELECTRONICS Co.,Ltd. 分類 (CLASS) BGA-p1.0-256P (16x16Grid)	
尺寸 SCALE	2/1	承認 APP	承認 検印	検印 検印	製図 設計	名称 (TITLE)	NP352-256-81-*
単位	mm					四番 (DRW NO.)	AA-26462
DIMENSION		N.	H.	A.	A.	Sheet No.	2/
三 角 法 3RD ANGLE PROJECTION		Matsuoka	Watanabe	Limjoco	Limjoco	REV.	C