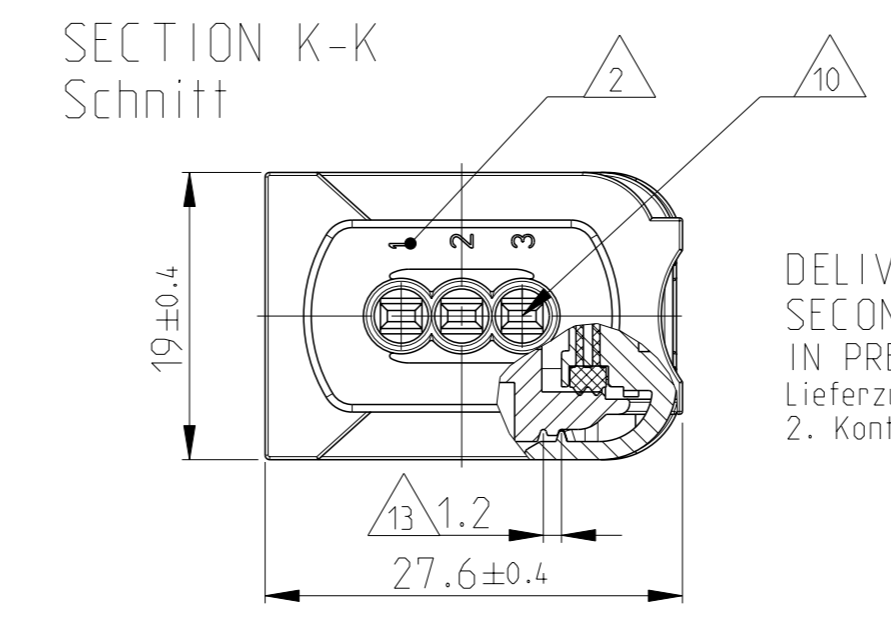
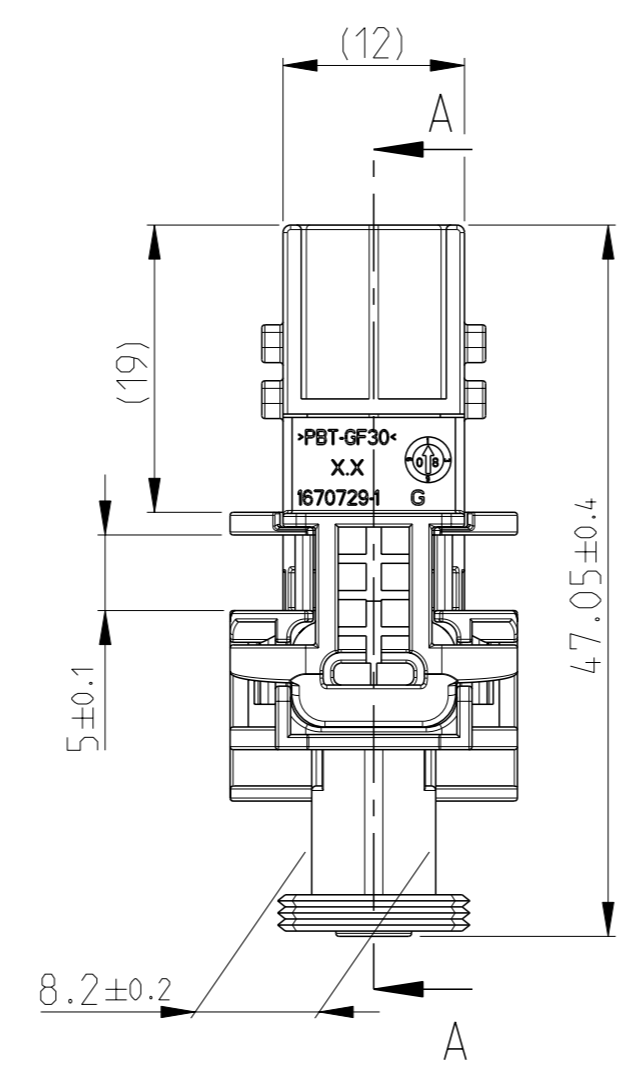
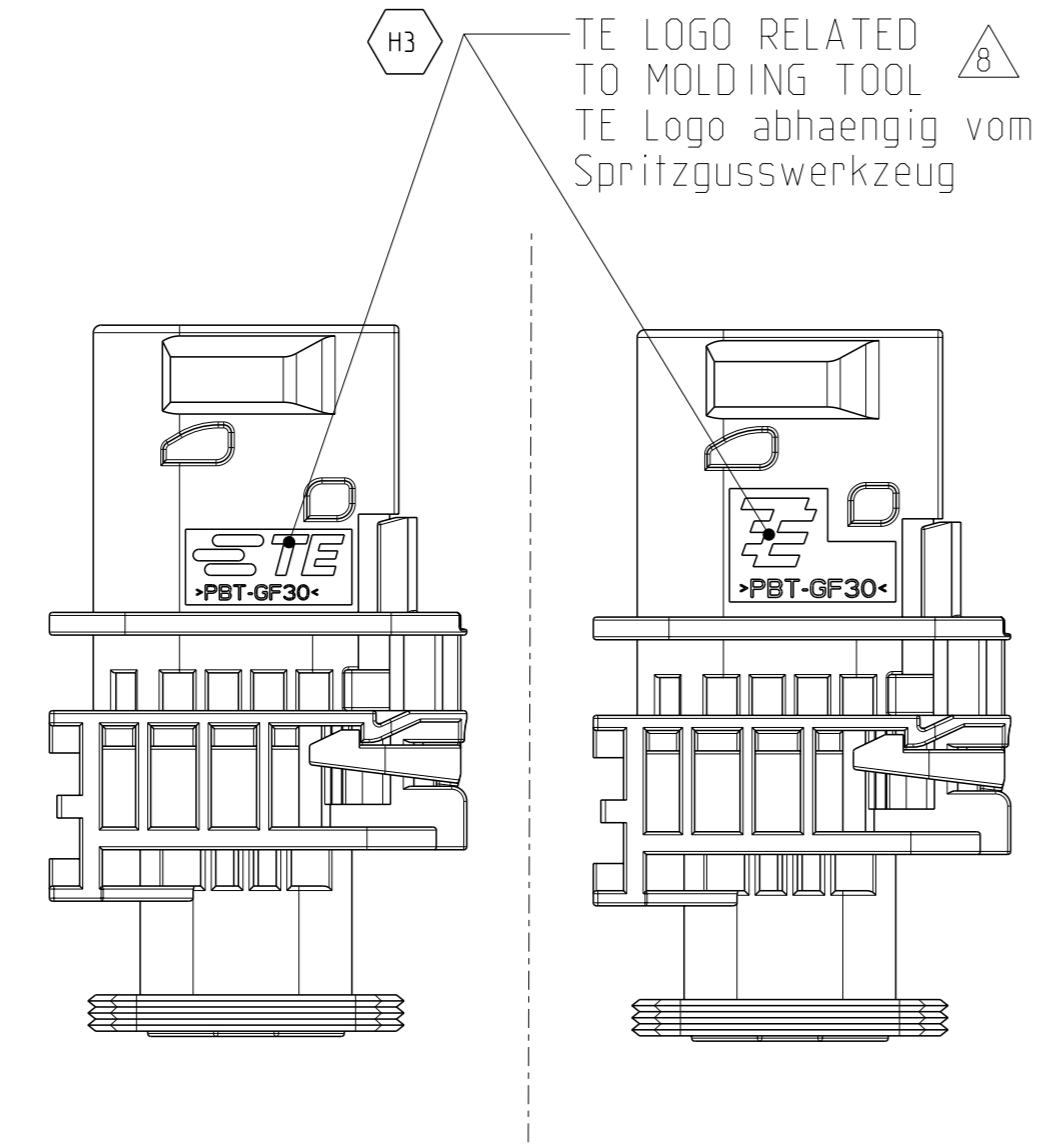
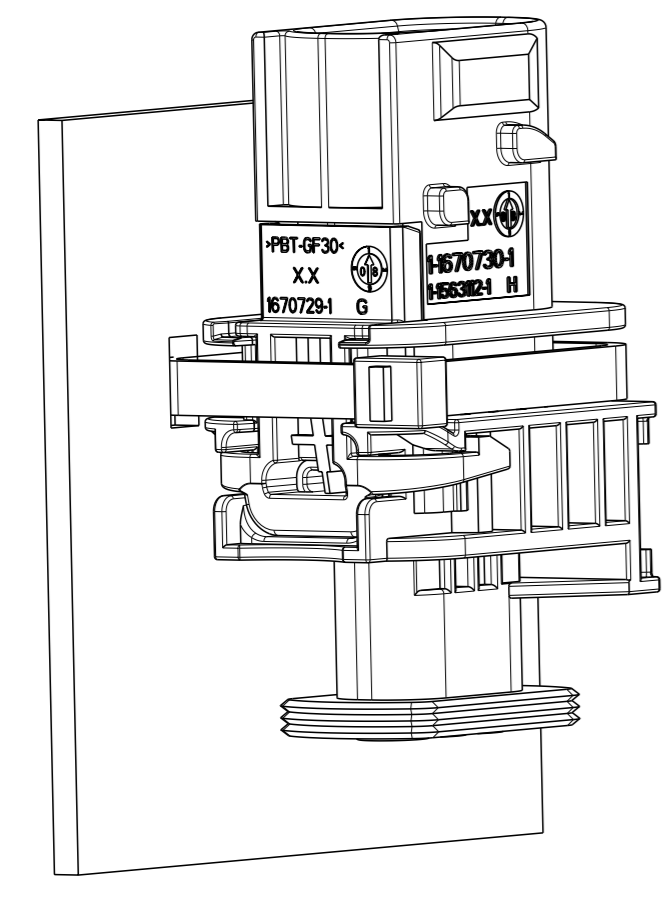
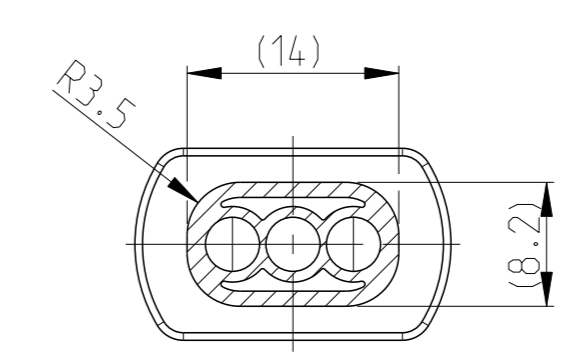
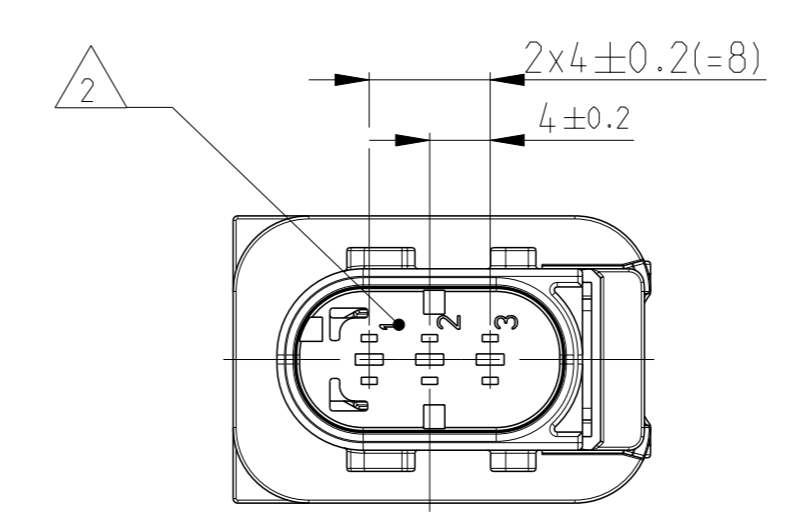
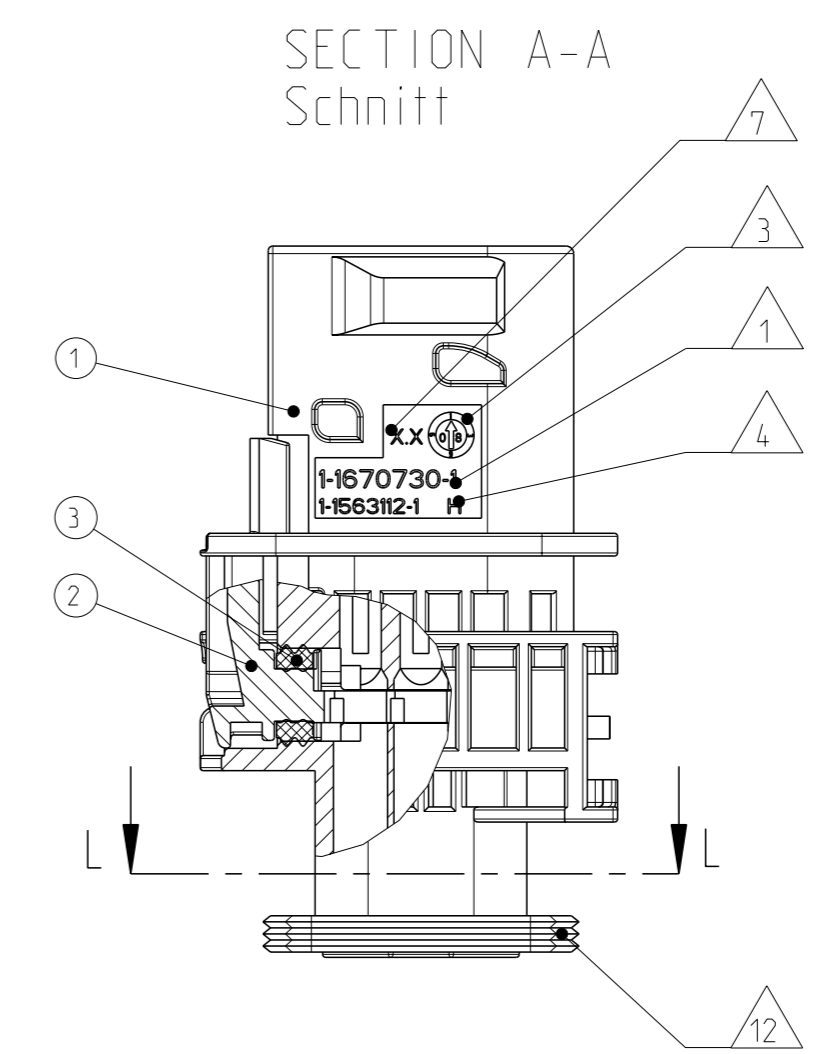
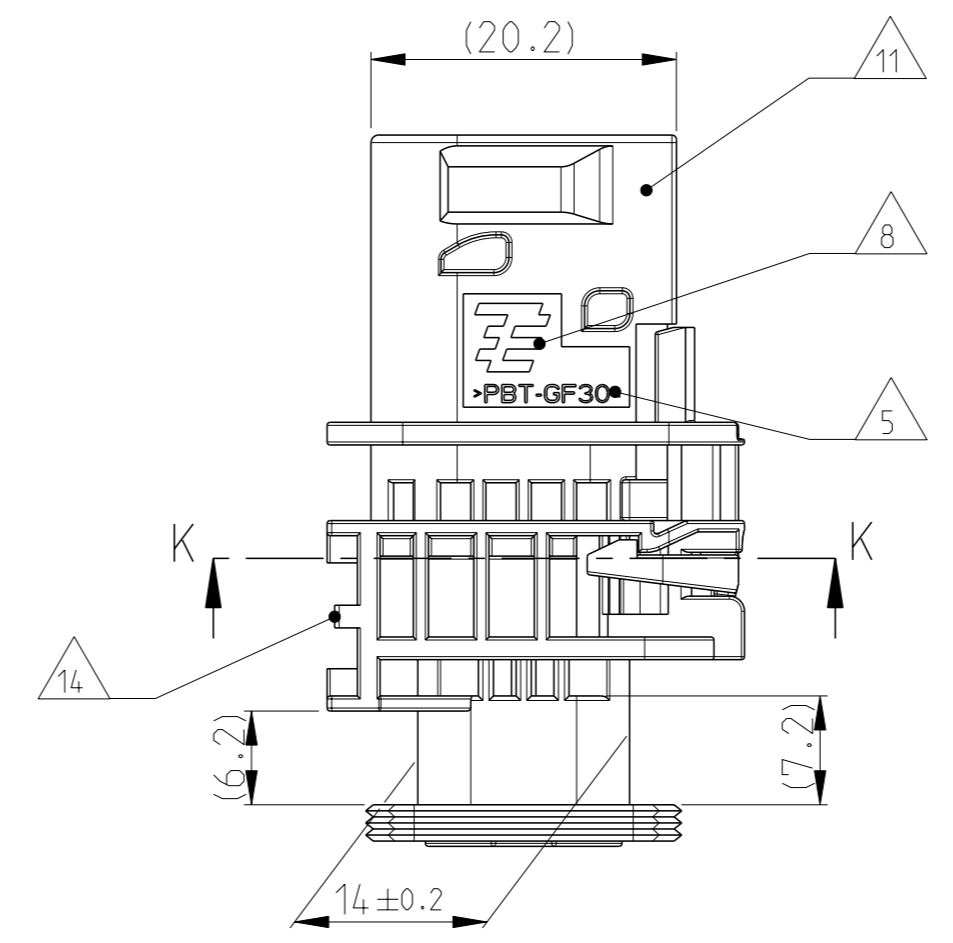


PREFERRED MOUNTING SITUATION FOR CABLE TIE
Bevorzugte Montagestellung fuer Kabelbinder

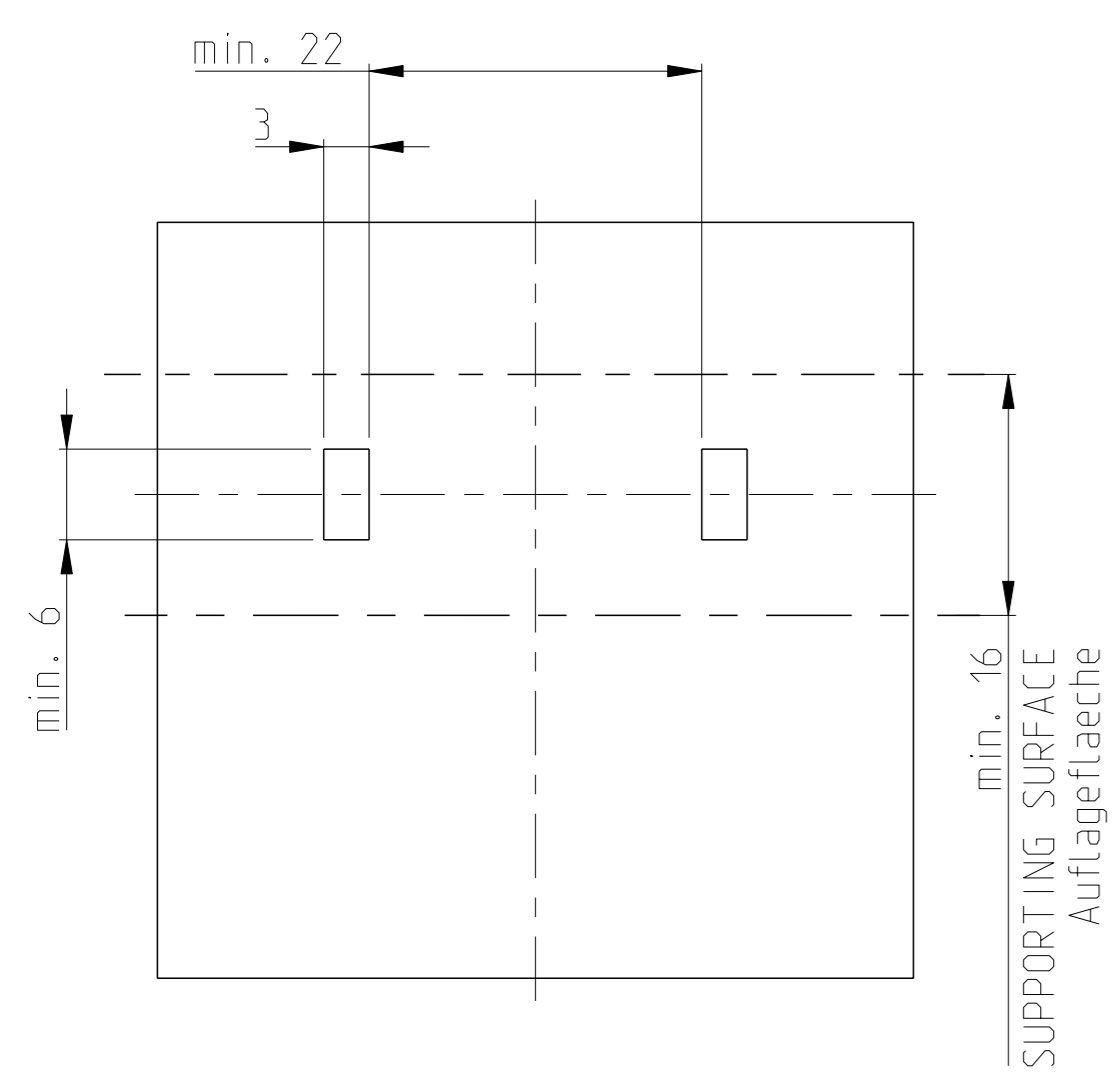


1-1670730-1 AS SHOWN
1-1670730-1 wie gezeigt

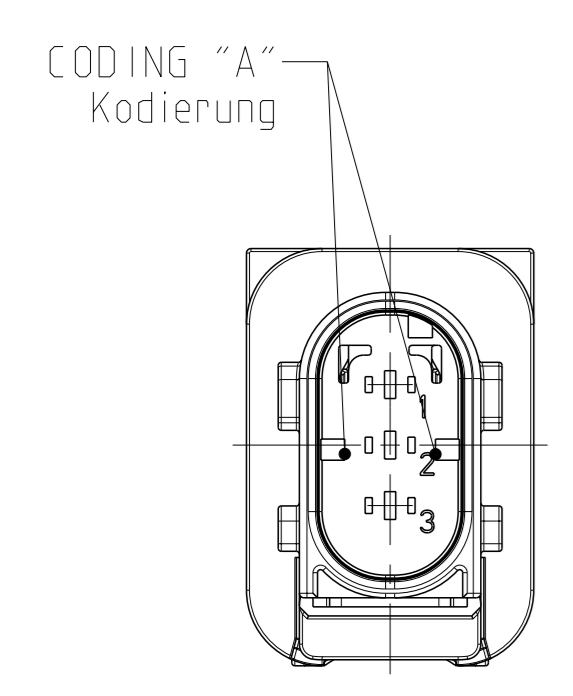
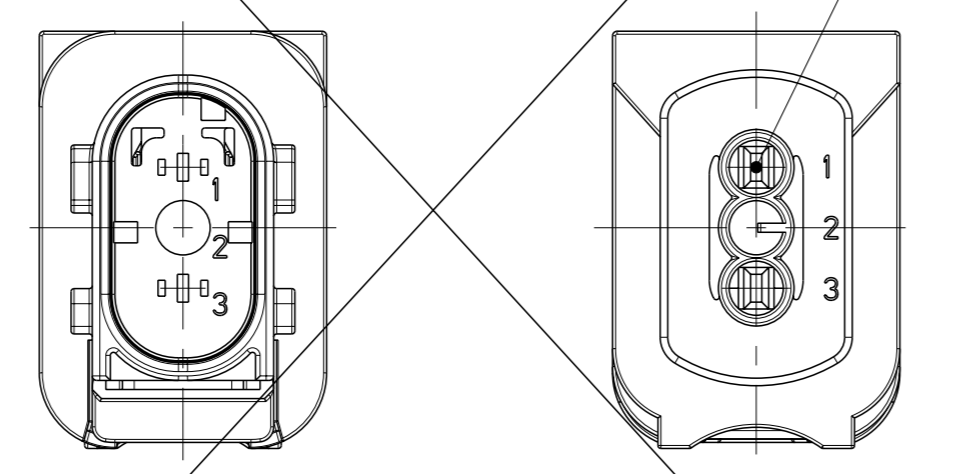
DELIVERY CONDITION:
SECONDARY LOCKING DEVICE
IN PRE-LOCKED POSITION
Lieferzustand:
2. Kontaktsicherung in Vorraststellung



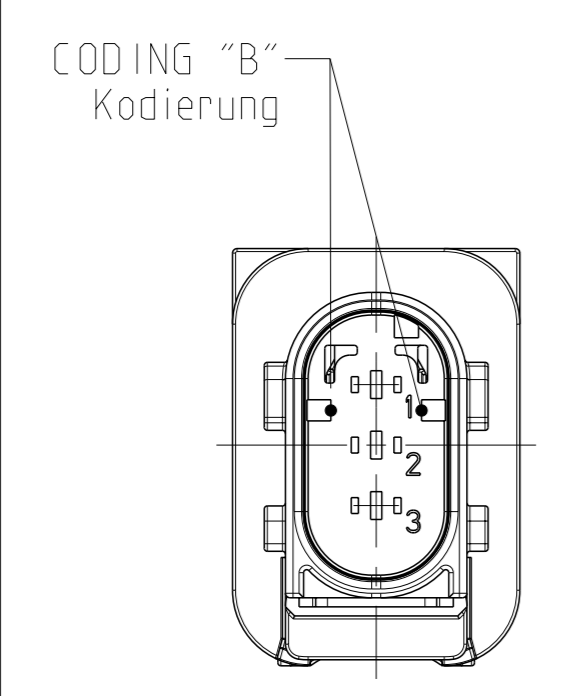
SECTION L-L
Schnitt



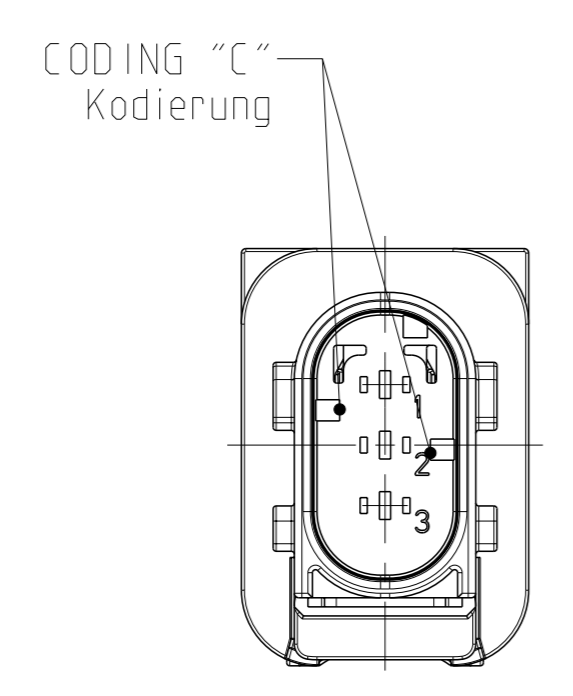
2 POS. VERSION
2 pol. Version
PN X-1670730-2



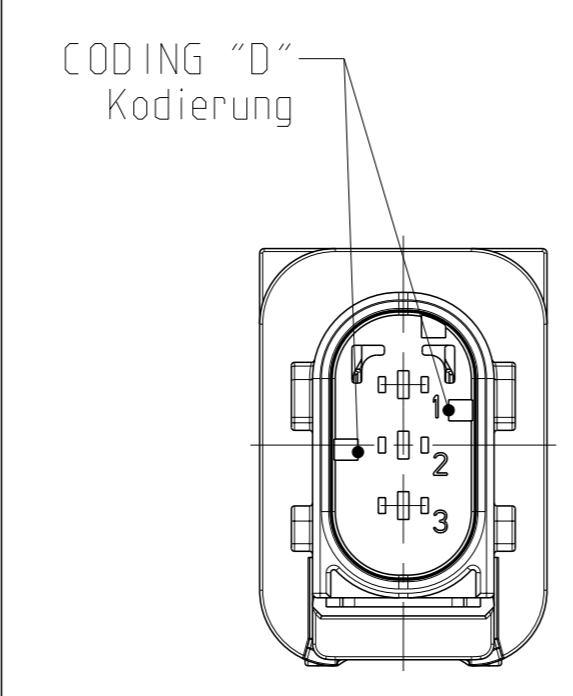
PN: 1-1670730-X



PN: 2-1670730-X



PN: 3-1670730-X



PN: 4-1670730-X

TE ORDER-NO. TE Bestell-Nr.	REV.	NO. OF POS. Polzahl	CODE Kodierung	QUANTITY Stueck	ITEM NO ASSY
4-1670730-2	H	2	D		9
3-1670730-2	H	2	C		8
2-1670730-2	H	2	B		7
1-1670730-2	H	2	A		6
4-1670730-1	H	3	D		5
3-1670730-1	H	3	C		4
2-1670730-1	H	3	B		3
1-1670730-1	H	3	A		2

THIS DRAWING IS A CONTROLLED DOCUMENT.
Dieses Zeichnungsblatt ist ein kontrolliertes Dokument.
DIMENSIONS: MASSENMESSUNGEN: mm
TOLERANCES: TOLERANZEN: UNLESS OTHERWISE SPECIFIED: SONSTIGES ANDERSONS ANGEWANDEN: mm
1. PLC ±0.1
2. PLC ±0.05
3. PLC ±0.02
4. PLC ±0.01
FINISHES: FINISCHEN: 30°
MATERIAL: SEE TABLE
SEE TABLE

OWN: D. Bischoff CHK: J. Grandzow APVD: E. Eberwein	03JUL2007 04JUL2007 05JUL2007	NAME: 3POS. TAB 1.6x0.6 TAB HSG. ASSY 3pos. TAB 1.6x0.6 Flachsteckergehaeuse HDS-C - GROUP A	SIZE: A1 CAGE CODE: 00779 DRAWING NO: 1-1670730	RESTRICTED TO: NUR FÜR: -
CUSTOMER DRAWING		SCALE: MASSSTAB: 5:1	SHEET: BLATT: 1 OF 1	REV: H3

NOTES
Bemerkungen

- TE ORDER-NO.
TE Bestell-Nr.
- CAVITY NUMBERING
Kammerbezeichnung
- PRODUCTION DATE
Produktionsdatum
- LETTER-INSERT FOR THE REVISION STATUS OF THE MOULD
Schriftsatz fuer Aenderungszustand des Werkzeuges
- MATERIAL MARKING ACCORDING TO VDA 260
Werkstoffkennzeichnung nach VDA 260
- BULK PACKAGING IN CORRUGATED BOX
Schuetztgut im Versandkarton
- MOULD CAVITY MARKING
Nestmarkierung
- TE LOGO
TE Logo
- SUITABLE COUNTERPART SEE DRAWING: 1418448
passendes Gegenstueck siehe Zeichnung: 1418448
- CAVITIES MATED WITH TAB 1.6 x 0.6 MM (SWS)
SEE PRODUCT GROUP DRAWING
TE NO: 1355055
MAX. WIRE SIZE: 1.0mm² FLR

WIRE SIZE: 1.5mm² FLR PERMITTED ONLY
IN ASSOCIATION
WITH SINGLE WIRE SEALING PN 0-2287497-1
ALLOWED TEMPERATURE 120 DEGREE CELSIUS

Kontaktkammer passend fuer Flachstecker 1.6 x 0.6 mm (EDS)
siehe Produktgruppenzeichnung
TE Nr: 1355055
max. Drahtgroessenbereich: 1.0mm² FLR

Es ist ein Drahtgroessenbereich von 1.5mm² FLR nur
in Verbindung mit
der Einzeleiferdichtung PN 0-2287497-1
bis zu 120°C zugelassen.
- INTERFACE ACC. Drawing: 114-18743-1
Kragenanschluss nach Zeichnung: 114-18743-1
- MATED WITH COVER SEE DRAWING: 1670150, 1670365
Passend zu Kappe siehe Zeichnung: 1670150, 1670365
- SLIDING DISTANCE OF SECONDARY LOCKING
Verschiebeweg der zweiten Kontaktsicherung
- INTERFACE FOR FIXING PART
RAYMOND ODER-NO.: 017530, 018162
Schnittstelle fuer Befestigungsteil
Raymond Bestell-Nr.: 017530, 018162
- MALFUNCTION CAUSED BY LAQUER IS NOT
COVERED BY TE WARRANTY
Funktionsbeeintraechtigung durch Lackieren. Liegt nicht
im Einfluss und Gewaehrleistungsumfang von TE

