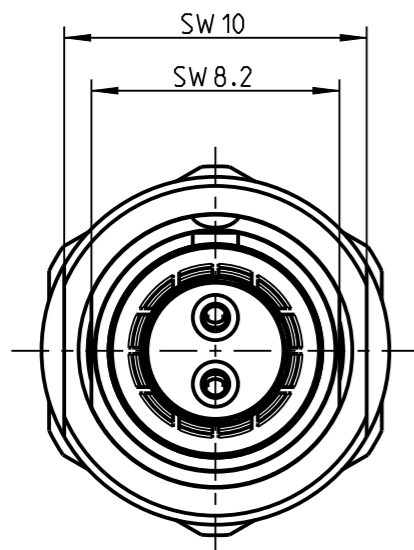


Fuer diese Unterlage behalten wir uns alle Rechte vor, auch fuer den Fall der Patenterteilung oder Gebrauchsmustererteilung. Sie darf ohne unsere vorherige schriftliche Zustimmung weder vervielfaeltigt noch sonstwie benutzt, noch Dritten zuganglich gemacht werden.

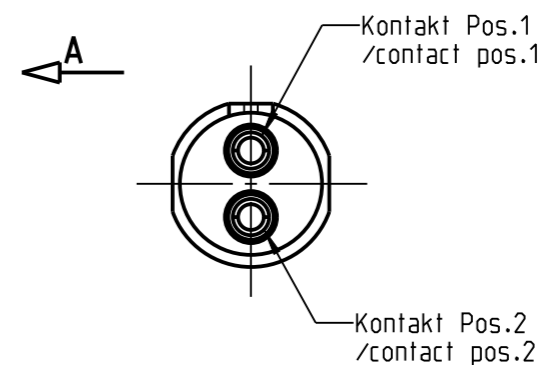
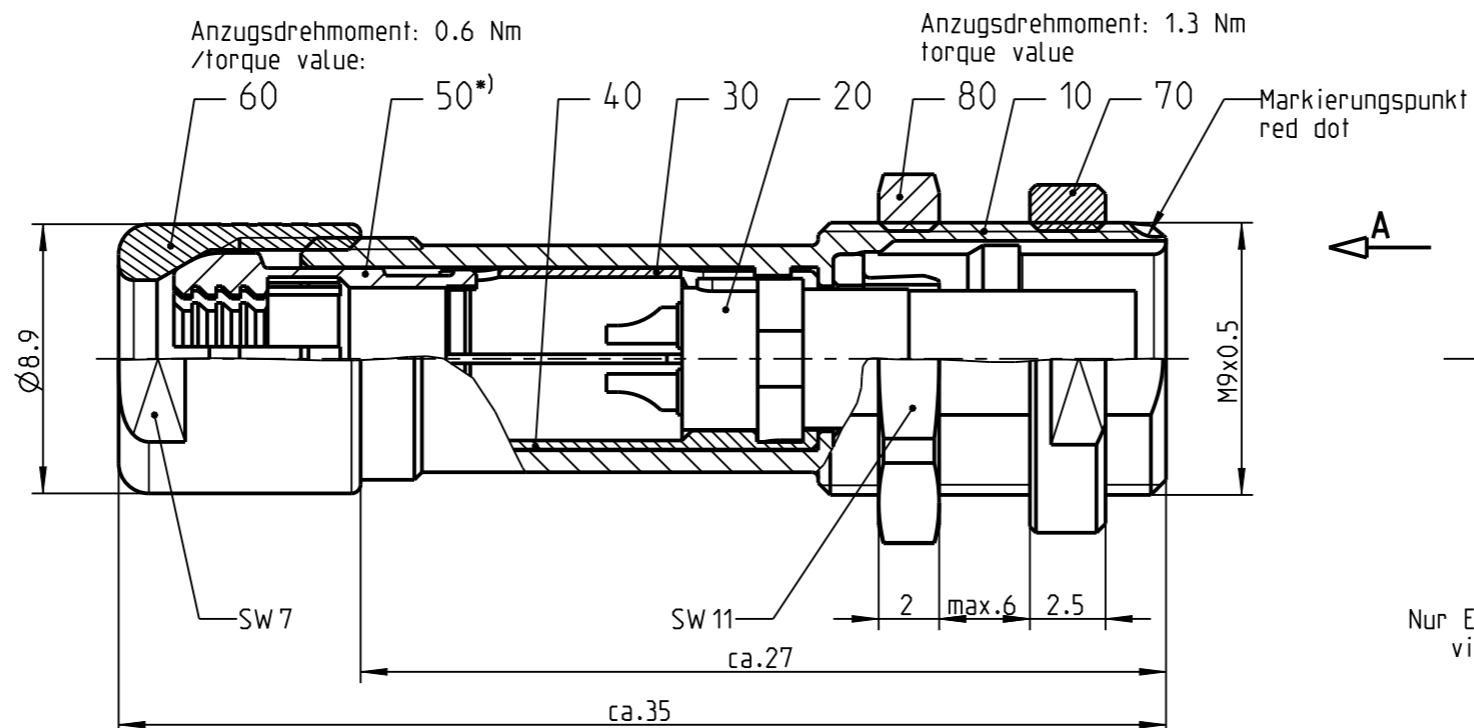
Nur rol gestempelte oder auf Laufrarte gedruckte Dokumente unterliegen dem Nachrungsdiens und sind zur Fertigung freigegeben. Only red stamped or on jobcard printed documents are managed. These documents are approved for production.

All Rights reserved, including possible patents or trademarks. Documents shall not be provided to a third party or duplicated in any form without prior written permission.

CAD: Creo Parametric

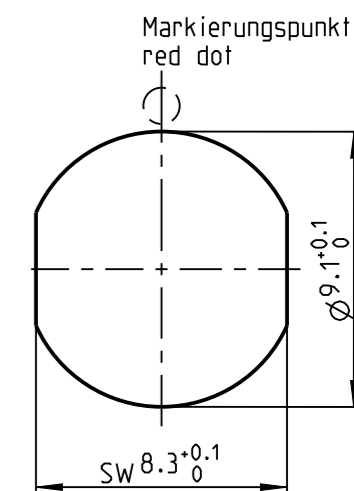


G60L0_--



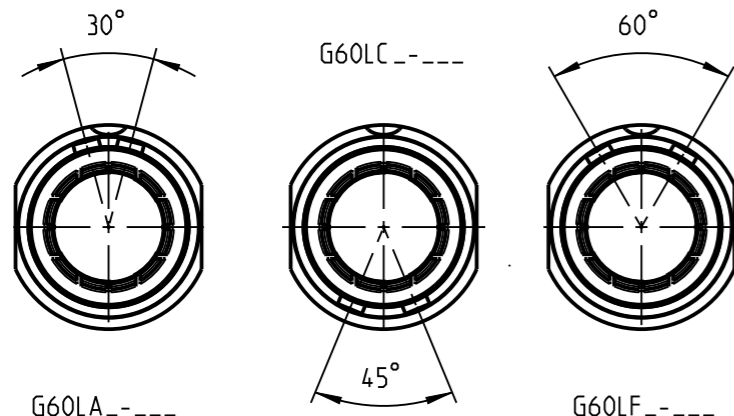
Nur Einsatz dargestellt!
view only insert!

Montagebohrung
Panel cut out



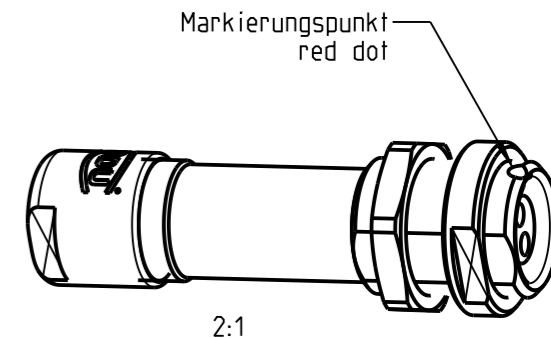
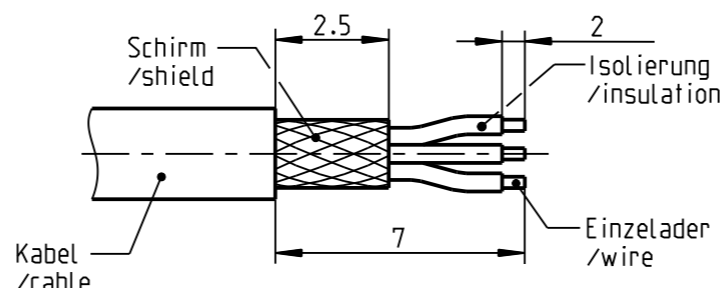
Weitere Kodierungen in Richtung "A":
(Nur Gehaeuse dargestellt)
further codings in direction "A":
(view only housing)

3:1



Geeignet fuer Automotive Ethernet / suitable for Automotive Ethernet

empfohlene Abisolierlaenge
/recommended cable preparation



*) Darstellung nur Beispiel
figure on only for example

Technische Daten/Technical Data:

Werkstoffe/Materials:
Gehaeuse/Housing:

Cu-Legierung
/cu-alloy
Cu-Legierung
/cu-alloy
PMP

Kontakte/Contacts:

Isolierkoerper/Insulation Body:

Oberflaechen/Surfaces:
Gehaeuse/Housing:

Siehe Tabelle
see table
gal. Au

Kontakte/Contacts:

Schutzart/Protection class:
im gesteckten Zustand
/plugged condition

IP 50

KontaktØ/ContactØ:
Anschluß/Termination:
Loet/solder

Ø0.7 mm
0.38mm²
AWG 22

Pruefspannung/Test Voltage:

0.9 kV AC (SAE AS 13441)

Strombelastung/Current Load:
Einzelkontakte/single contacts:

7.5 A

Bei den hier dargestellten ODU-Steckverbindern handelt es sich nach DIN EN 61984:2009 um Steckverbinder ohne Schaltleistung (COC) !
/the pictured ODU-connectors are in relation to DIN EN 61984:2009 connectors without switching capacity (COC) !

G60L_C-MD2LFG9-__00	matt verchromt /matt chrome plated	G60L__-MD2LFG9-5600	> 5.0 - 5.6 mm
G60L_S-MD2LFG9-__00	schwarz verchromt /black chome plated	G60L__-MD2LFG9-5200	> 4.0 - 5.2 mm
Oxaion-ID	Oberfl. Gehaeuse /surface housing	G60L__-MD2LFG9-4200	> 3.0 - 4.2 mm
		G60L__-MD2LFG9-3200	> 2.0 - 3.2 mm
		G60L__-MD2LFG9-2200	> 1.5 - 2.2 mm
		Oxaion-ID	KabelØ cableØ

		Benennung/description: Gerateteil cpl.		Werkstoff: material: see BOM	
Allgemeintoleranz/general tol.: DIN ISO 2768-mH Tolerierung / Tolerancing: DIN ISO 8015		CAD-Nr.: design-ID: 00188102		Maßstab: scale: 4:1	
Status/state: Approved		Version: revision: -		Format: size: A3	
Erstellt/prepared 03.09.2020 sfischer		Teile-ID: part-ID:		Einheit: dim.: mm	
Geeendert/revised 03.09.2020 sfischer		Oxaion-Nr.: G60L__-MD2LFG9-__00		Bl.: sheet: 1	
Freigabe/released 03.09.2020 rtrager		Ursprung/origin.:			
ODU-MUEHL DORF Datum/date		Name/name			