



極間ピッチ Pitch between poles **3.96mm** ピッチ

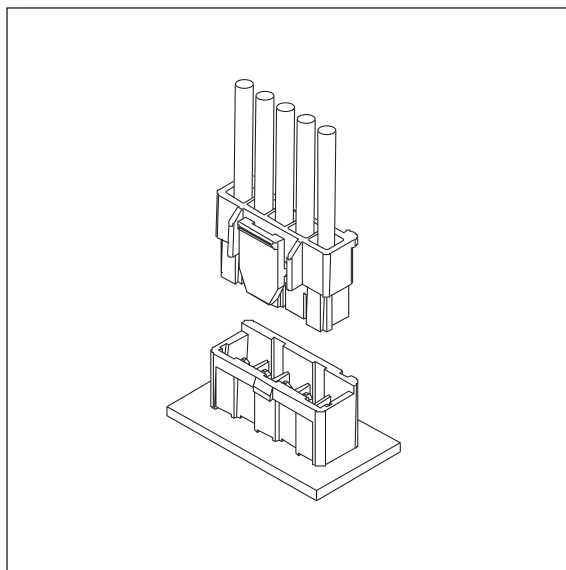
製品名 Product Name

SVK コネクタ

SVK connector

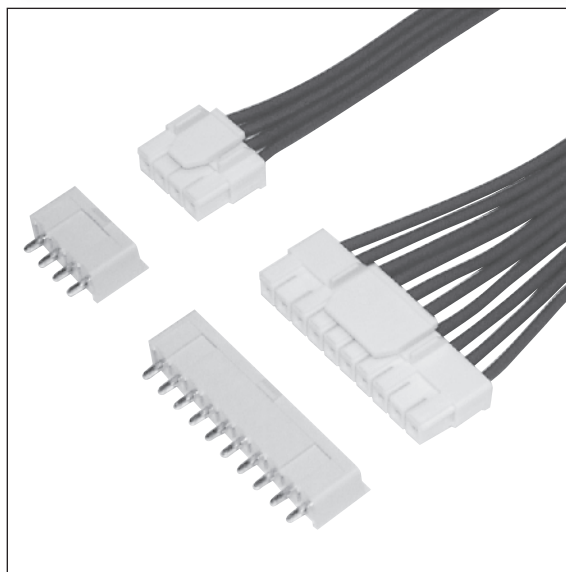
特長 FEATURES

- SVコネクタの接続信頼性を基に、挿抜作業性の向上と耐トラッキング対策を追求した構造。
- ハウジングとウエハーのロックは、抜き差ししやすいアウターロック構造。
- ポッティング対応ウエハーも用意。
- A version of SV connector which is popular for its connection dependability plus improved engaging and disengaging workability and minimized tracking troubles.
- The housing and wafers are outer locked for easy engagement and disengagement.
- Wafers usable for potting are also available.



仕様 SPECIFICATION

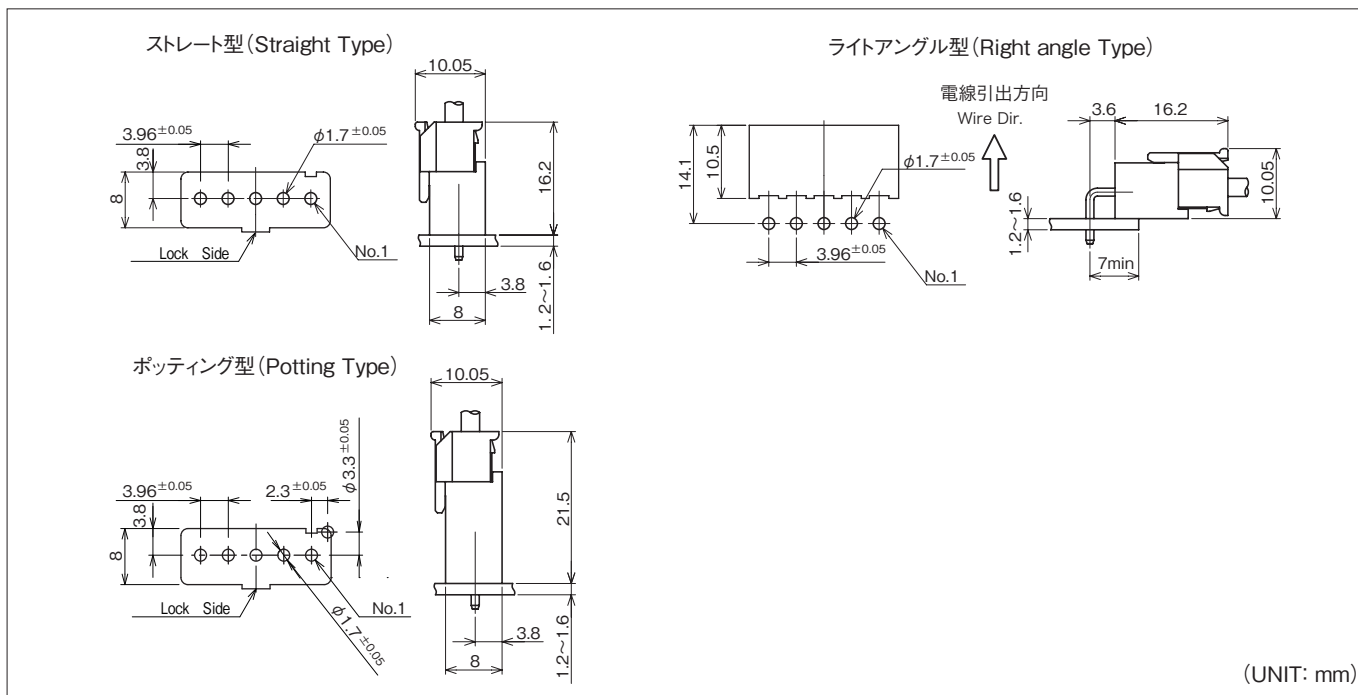
極数 Poles	2~10P
極間ピッチ Pitch between poles	3.96mm
定格電圧 Rated Voltage	AC.DC300V
定格電流 Rated Current	10A
耐電圧 Withstand Voltage	AC1500V/1分間/min
絶縁抵抗 Insulation Resistance	1000MΩ以上 over
使用温度範囲 Temperature Range	-25~+105℃
適用プリント基板厚み Applicable P.C.B. Thickness	1.2~1.6mm
適用プリント基板穴径 Applicable P.C.B. Hole dia.	φ1.7 ±0.05mm
適用電線範囲 Wire Size	AWG #16~#24



取得規格 APPLIED REGULATIONS

	ファイル番号 File No.
UL, C-UL	E120251

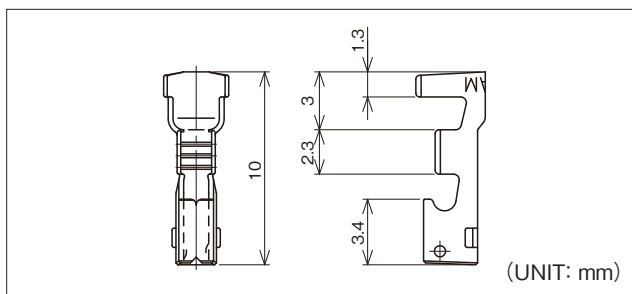
基板・組立レイアウト BOARD・ASSEMBLY LAYOUT



注1) 基板穴のピッチは全体にわたって公差±0.05で累積しないこと。
 Note 1) Pitch of P.C.B. hole must not be accumulated in tolerance of ±0.05 as a whole.
 注2) 推奨基板レイアウト(コネクタ装着面)
 Note 2) P.C.B. Layout(Connector installation side)

注3) 基板穴寸法は基板の種類・材質・穴開け方法によって異なります。スルーホール基板などの固い素材の基板をご使用の場合は穴径を大きめに設定してください。上記の記載寸法は参考値ですので詳しくは弊社までお問い合わせください。
 Note 3) Dimensions of P.C.B. hole are different in kinds of P.C.B. material and methods of making holes. Diameter of holes must be set a bit larger if material is used hard like Through-Hole P.C.B. The above is only reference value. Please contact us for more details.

端子 TERMINAL



品番 Part No.	適用電線範囲 Wire Size	被覆外径 Dia of Insulation	材質 Material	表面処理 Finish	被覆剥き長さ Stripping length	個数/リール PCS/Reel	備考 Reference
742462-2MA	#20~#24	φ1.4~φ2.6mm	黄銅 Brass	スズメッキ材 Pre-tin Plated	4.0 ^{+0.5} ₋₀ mm	6,000×6R	
742764-2MA	#16~#20	φ1.7~φ3.1mm				5,000×6R	
742462-2MAC	#20~#24	φ1.4~φ2.6mm	リン青銅 Phosphor Bronze			6,000×6R	
742764-2MAC	#16~#20	φ1.7~φ3.1mm				5,000×6R	
742462-2MAF	#20~#24	φ1.4~φ2.6mm	黄銅 Brass			5,000×6R	

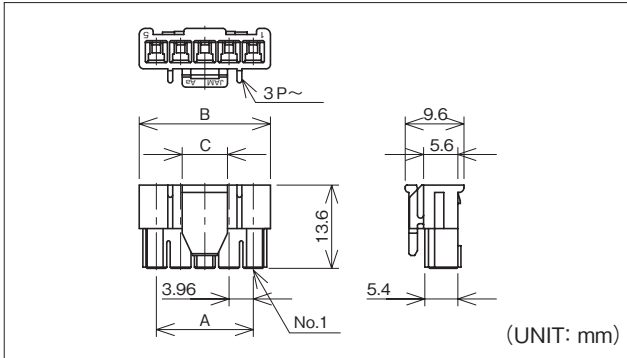
※742462-2MAFは挿抜作業性向上のため、嵌合力を低くしたコンタクトです。振動等の少ない使用環境の良好な箇所、大極数での使用の際にご使用ください。
 ※ A small engaging and disengaging force suffices for contacts 742462-2MAF, thereby enhancing the workability where the operating environment is favorable without excessive vibration, etc. They are best suited when many poles are used.

アプリケーション APPLICATOR

搭載機種 Loaded Model	圧着マシン Crimping Machine	ストリップクリンパー Strip Crimper
端子番号 Terminal No.		
742462	TJS-13400	SCA-68500
742764	TJS-13500	SCA-71200

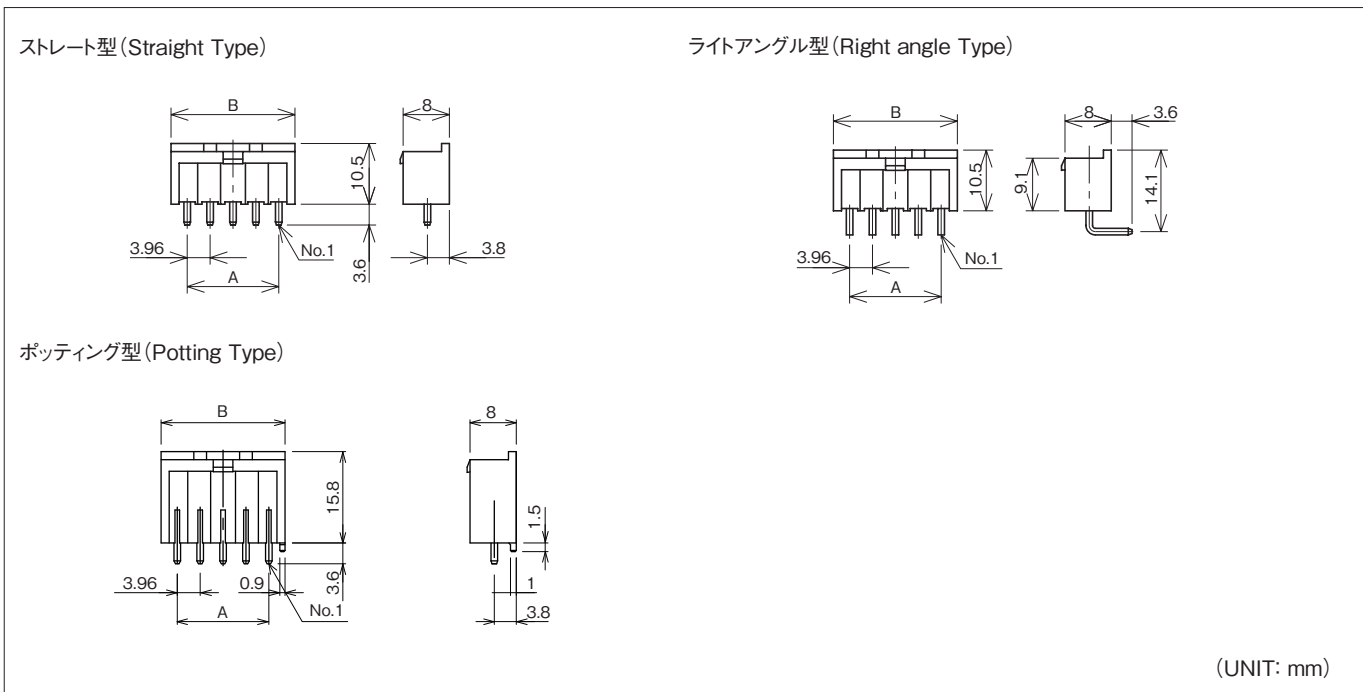
注1) アプリケーターは搭載するマシンにより型式番号が異なります。
 注2) シールド線・同軸ケーブル・小サイズ電線・その他の特殊仕様の電線を使用の際は、お問い合わせ下さい。
 Note 1) Model number of each applicator is decided by setting machine.
 Note 2) Contact us if special wire like shielded wire, coaxial cable, small size wire is used.

ハウジング HOUSING



極数 Pole No.	製品番号 Product No.	個数/袋 Quantity/Bag	A	B	C	材質 Material
2	SVK40-02HG	1,000	3.96	9.56	7.4	ナイロン66 (Nylon66) UL94 V-0
3	SVK40-03HG		7.92	13.52	7.4	
4	SVK40-04HG		11.88	17.48	7.4	
5	SVK40-05HG		15.84	21.44	7.4	
6	SVK40-06HG		19.80	25.40	11.4	
7	SVK40-07HG	500	23.76	29.36	11.4	
8	SVK40-08HG		27.72	33.32	11.4	
9	SVK40-09HG		31.68	37.28	15.4	
10	SVK40-10HG		35.64	41.24	15.4	

ウェハー WAFER



極数 Pole No.	製品番号 Product No.						A	B	材質 Material
	ストレート型 Straight Type	個数/袋 Quantity/Bag	ライトアングル型 Right angle Type	個数/袋 Quantity/Bag	ポッティング型 Potting type	個数/袋 Quantity/Bag			
2	SVK40-02WS	500	SVK40-02WL	500	SVK40-02WP□	250	3.96	9.56	■ベース:BASE■ ナイロン66 GF入 (Nylon66 with GF) UL94 V-0 ■角ピン:Square pin■ 黄銅(Brass) スズメッキ材 (Pre-tin Plated)
3	SVK40-03WS		SVK40-03WL		SVK40-03WP□		7.92	13.52	
4	SVK40-04WS		SVK40-04WL		SVK40-04WP□		11.88	17.48	
5	SVK40-05WS		SVK40-05WL		SVK40-05WP□		15.84	21.44	
6	SVK40-06WS		SVK40-06WL		SVK40-06WP□		19.80	25.40	
7	SVK40-07WS	250	SVK40-07WL	250	SVK40-07WP□	-	23.76	29.36	
8	SVK40-08WS		SVK40-08WL		SVK40-08WP□		27.72	33.32	
9	SVK40-09WS		SVK40-09WL		SVK40-09WP□		31.68	37.28	
10	SVK40-10WS		SVK40-10WL		★SVK40-10WP□		35.64	41.24	

注)★印は現在計画中です。(Under development)

※ポッティング型には基板固定用ボス付ウェハーも用意しております。(品番末尾:WPB)

※For potting type, wafers with board mounting boss are available (suffixed WPB).

品番構成 PRODUCT NO.

[ハウジング](Housing)

SVK40-

A 極数【Pole No.】

02……2極【Poles】
 }
 10……10極【Poles】

B 製品種別【Kinds】

HG……ハウジング【Housing】
 WS……ウエハー(ストレート)【Wafer(Straight)】
 WL……ウエハー(ライトアングル)【Wafer(Right Angle)】
 WP……ウエハー(ポッティング)【Wafer(Potting)】
 WPB……ウエハー(ポッティング・基板固定用ボス付)【Wafer(Potting With Boss)】

C 色記号【Color】

無表示【No display】
 ……白【Natural】
 RE ……赤【Red】
 BK ……黒【Black】
 BL ……青【Blue】