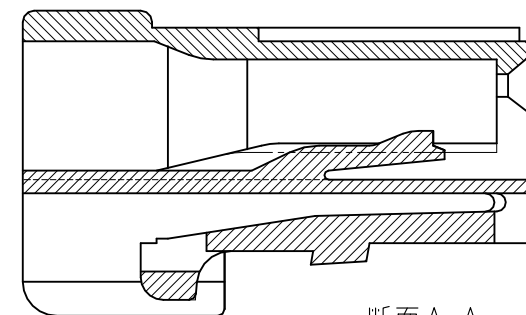
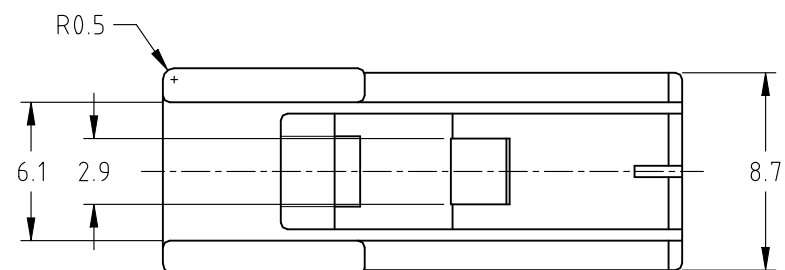
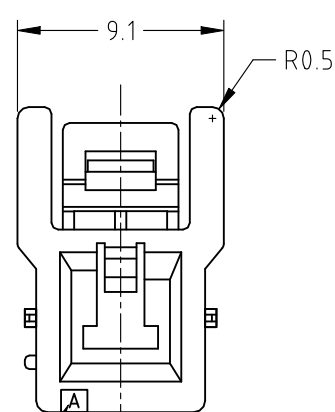
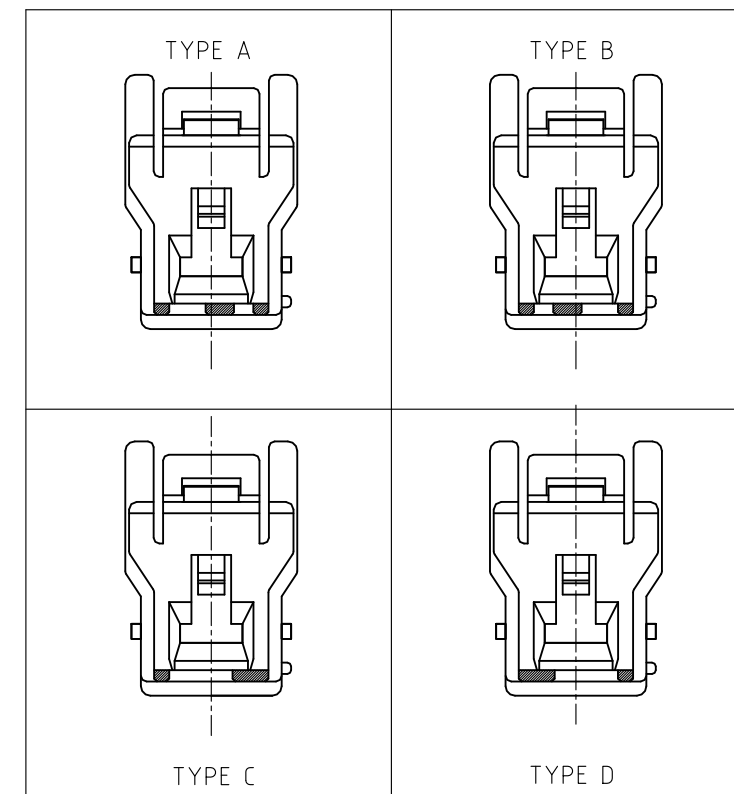


P	LTR	DESCRIPTION	DATE	DWN	APVD
	F	REVISED PER ECR-19-008563	22DEC2020	SC	D.Z

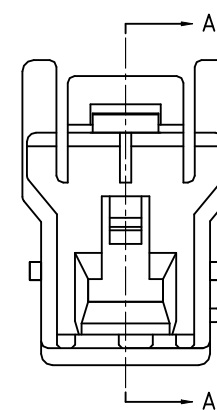
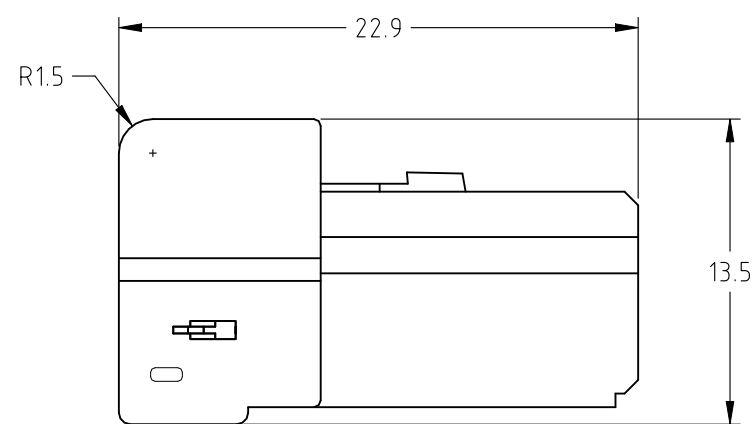


断面A-A
SECT A-A

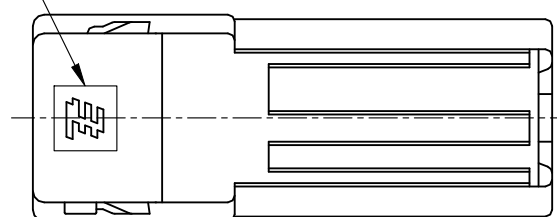
TYPE OF KEYING



キャビティマーク
CAVITY MARK



トレードマーク
TRADE MARK



注記

- 1. 一般公差: ±0.3
- 2. 材料: 66ナイロン ガラス無(UL94V-0)
- 3. 適用リセコンタクト型番: 1746971-1
1746972-1

△ かん合相手製品型番
 キャップハウジング: TABLE参照のこと
 タブコンタクト: 1746973-1
 1746974-1

NOTE

- 1. GENERAL TOLERANCE: ±0.3
- 2. MATERIAL: 66NYLON NON-GLASS FILLED(UL94V-0)
- 3. APPLICABLE RECEPTACLE P/N: 1746971-1
1746972-1

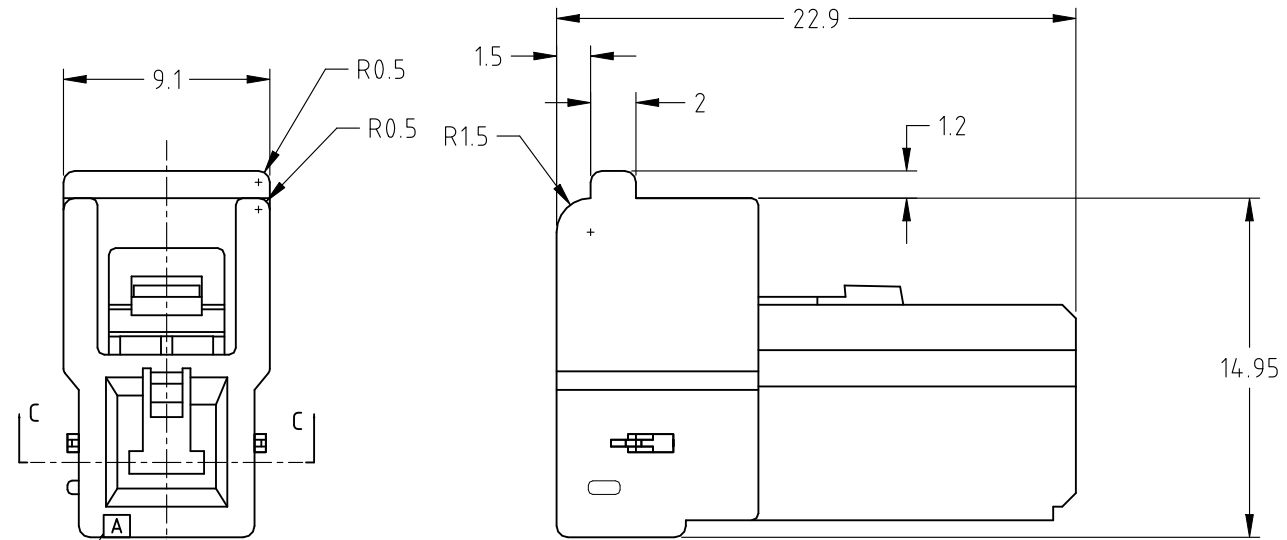
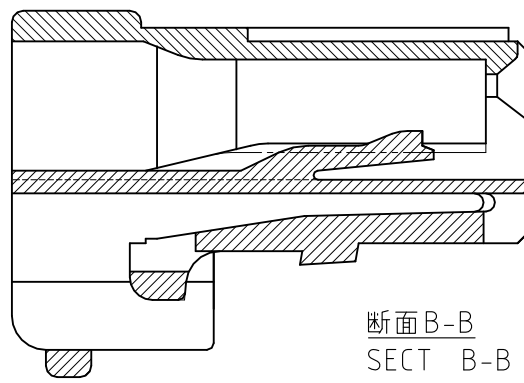
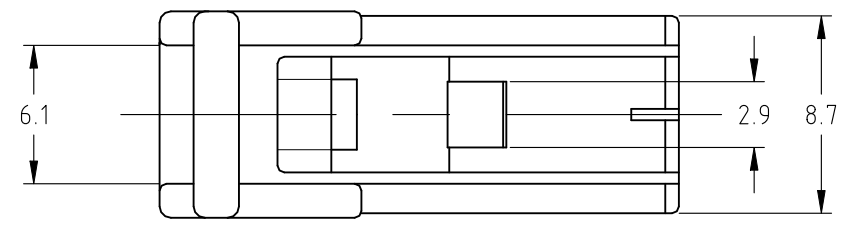
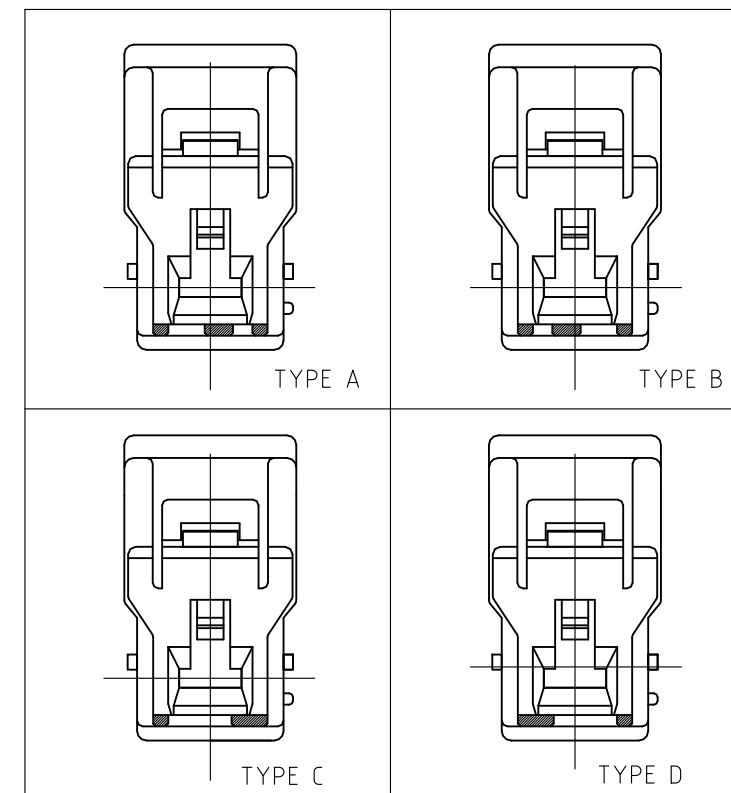
△ MATING CONN.P/N
 CAP HOUSING: SEE TABLE
 TAB CONTACT: 1746973-1
 1746974-1

3-1903684-4	D	赤色 RED	3-1903683-4
2-1903684-3	C	青色 BLUE	2-1903683-3
1-1903684-2	B	黄色 YELLOW	1-1903683-2
1903684-1	A	自然色 NATURAL	1903683-1
かん合相手型番 MATING HSG P/N	△	キーイング KEYING TYPE	型番 P/N
		色調 COLOR	

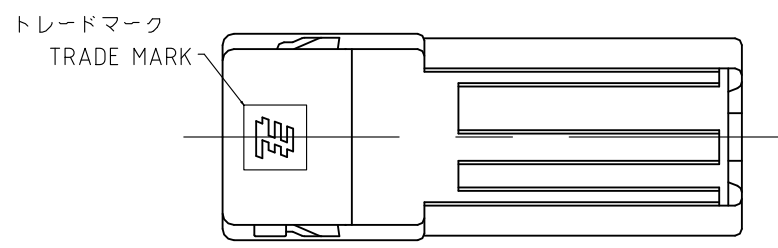
THIS DRAWING IS A CONTROLLED DOCUMENT.		DWN J.SATO 01FEB2006	TE Connectivity Ltd.	
DIMENSIONS: 単位: 耗 mm		CHK N.YAMASAKI 01FEB2006		
TOLERANCES UNLESS OTHERWISE SPECIFIED: 一般公差		APVD N.YAMASAKI 01FEB2006	NAME 名称 GRACE INERTIA CONNECTOR 6.2MM PITCH 1P PLUG HOUSING	
		PRODUCT SPEC 製品規格 108-5979	RESTRICTED TO	
MATERIAL 材料 SEE NOTE 2		FINISH 仕上	APPLICATION SPEC 取付適用規格 114-5356	WEIGHT -
		SIZE A3	CAGE CODE 00779	DRAWING NO 番号 C-1903683
		CUSTOMER DRAWING		SCALE 尺度 3:1
		SHEET 1 OF 2		REV F

REVISIONS 変更					
P	LTR	DESCRIPTION	DATE	DWN	APVD
-	-	SEE SHEET 1	-	-	-

TYPE OF KEYING




キャビティマーク
CAVITY MARK



トレードマーク
TRADE MARK

3-1903684-4	D	赤色 RED	7-1903683-4
1903684-1	A	自然色 NATURAL	4-1903683-1
かん合相手型番 MATING HSG P/N	キーイング KEYING TYPE	色調 COLOR	型番 P/N

THIS DRAWING IS A CONTROLLED DOCUMENT.		DWN J.SATO 01FEB2006	 TE Connectivity Ltd.	
DIMENSIONS: 単位: 耗 mm		CHK N.YAMASAKI 01FEB2006		
TOLERANCES UNLESS OTHERWISE SPECIFIED: 一般公差		APVD N.YAMASAKI 01FEB2006	NAME 名称 GRACE INERTIA CONNECTOR 6.2MM PITCH 1P PLUG HOUSING	
0 PLC ± 1 PLC ± 2 PLC ± 3 PLC ± 4 PLC ± ANGLES ±		PRODUCT SPEC 製品規格 108-5979	RESTRICTED TO	
MATERIAL 材料 SEE NOTE 2		APPLICATION SPEC 取付適用規格 114-5356	SIZE A3	CAGE CODE 00779
FINISH 仕上		WEIGHT -	DRAWING NO 番号 C-1903683	SCALE 尺度 3:1
		CUSTOMER DRAWING		SHEET 2 OF 2
				REV F