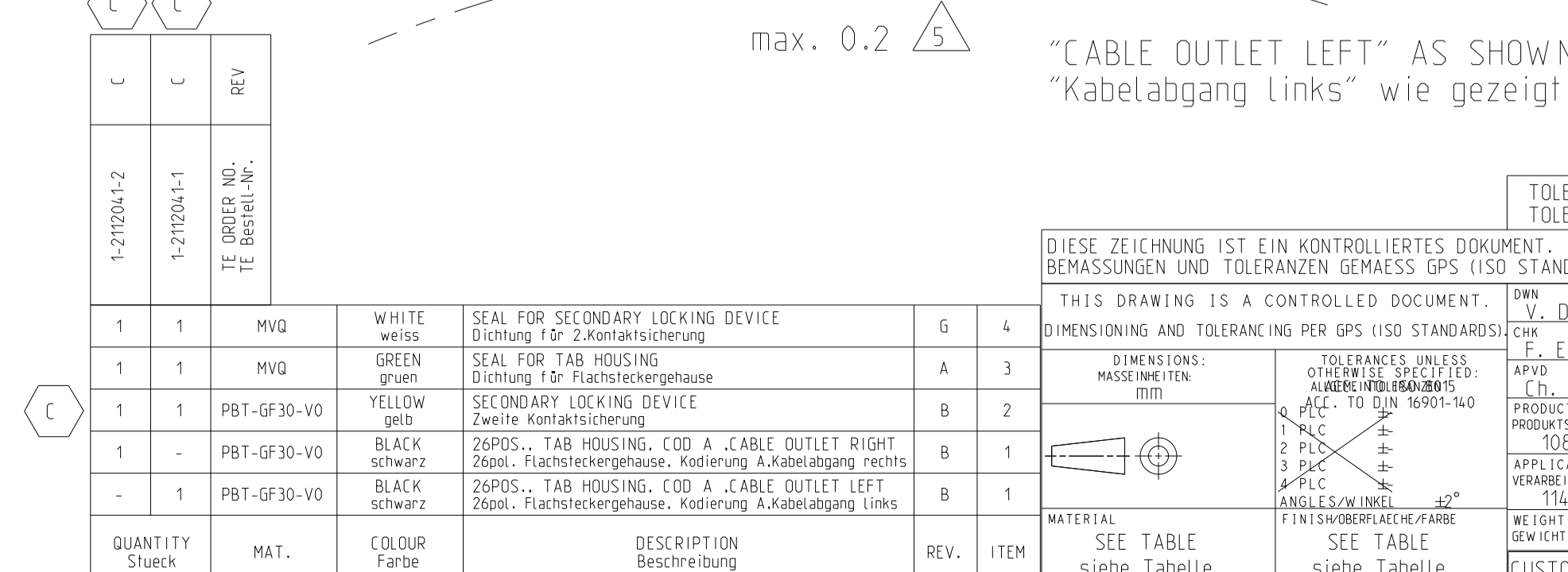
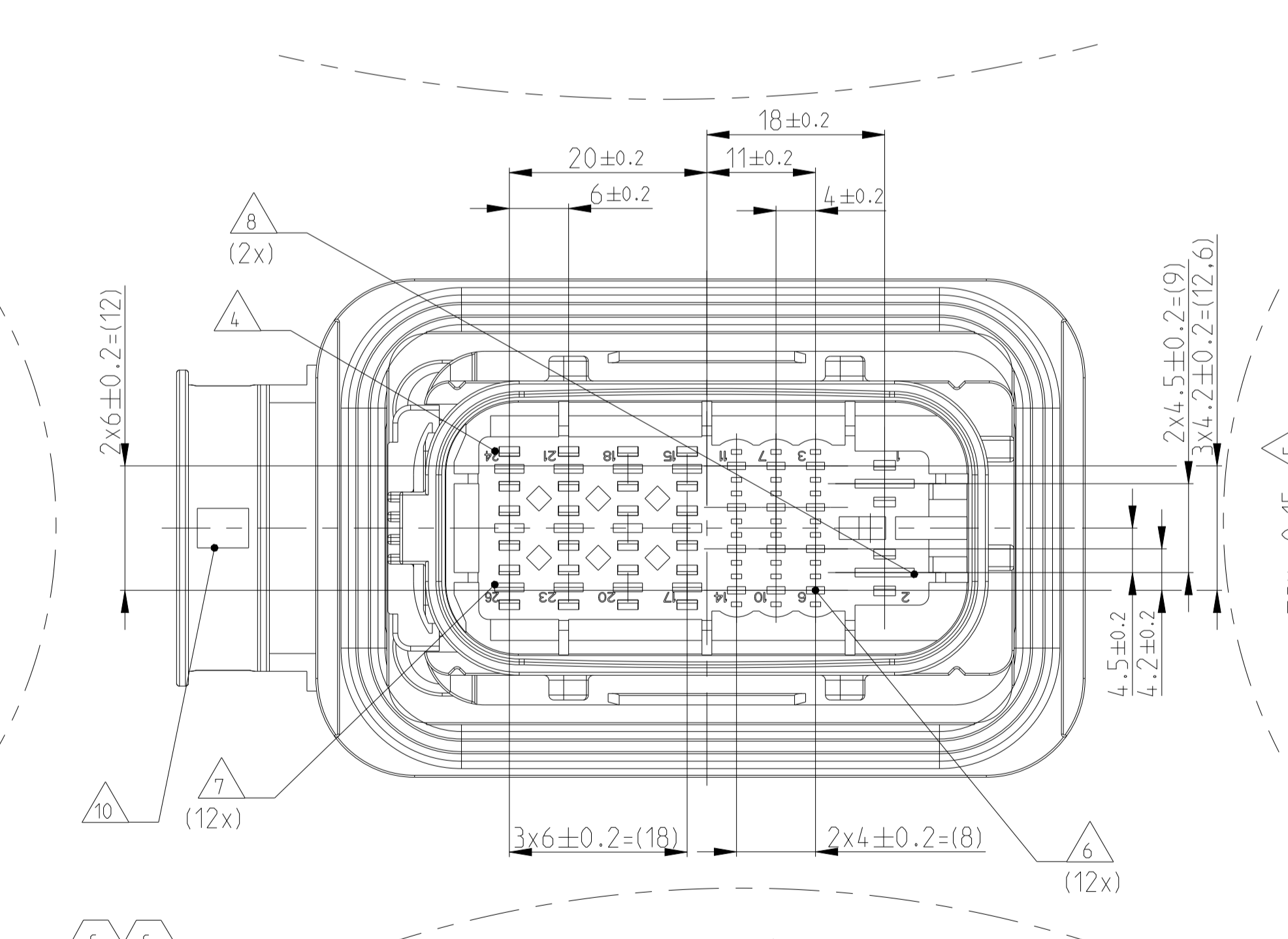
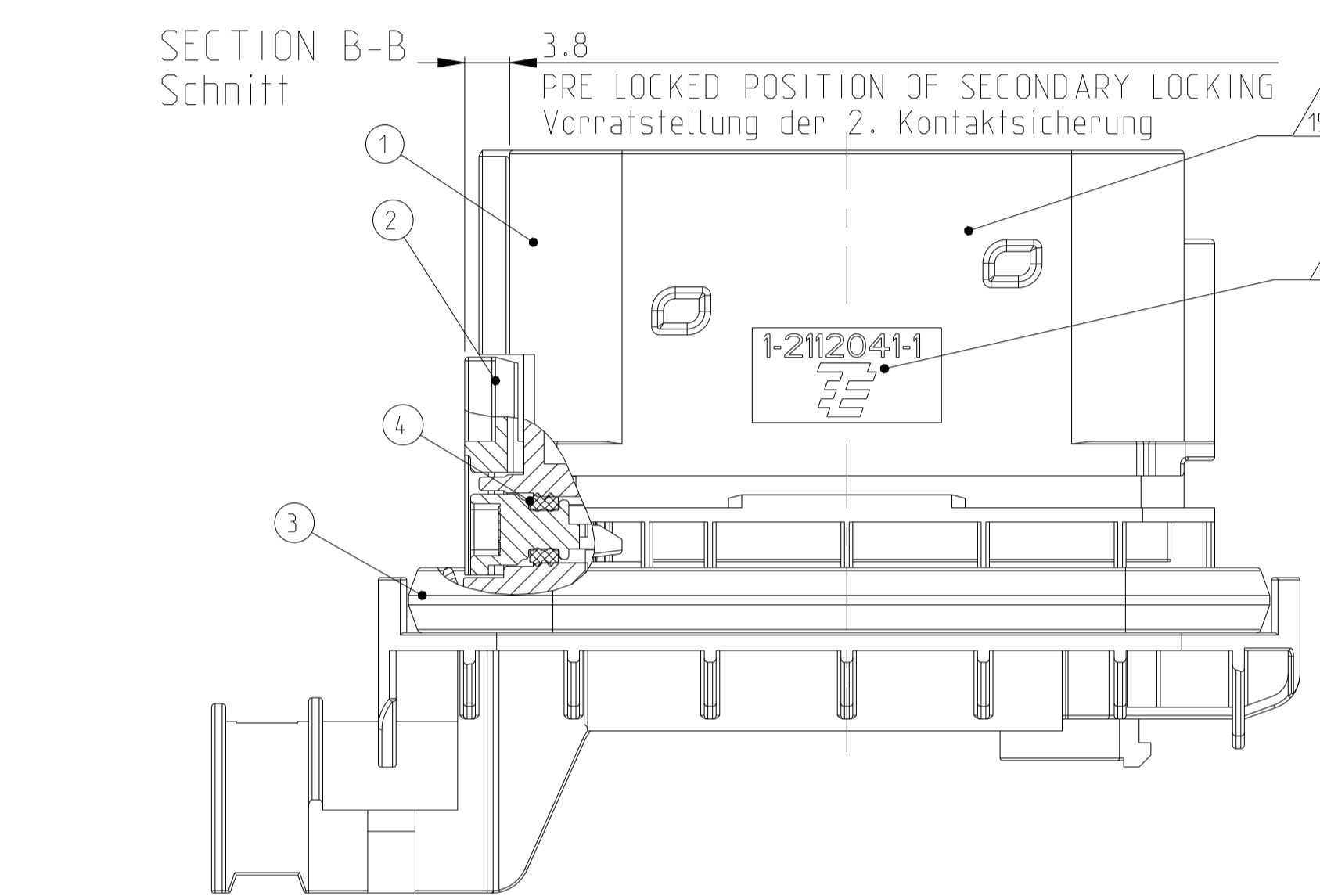
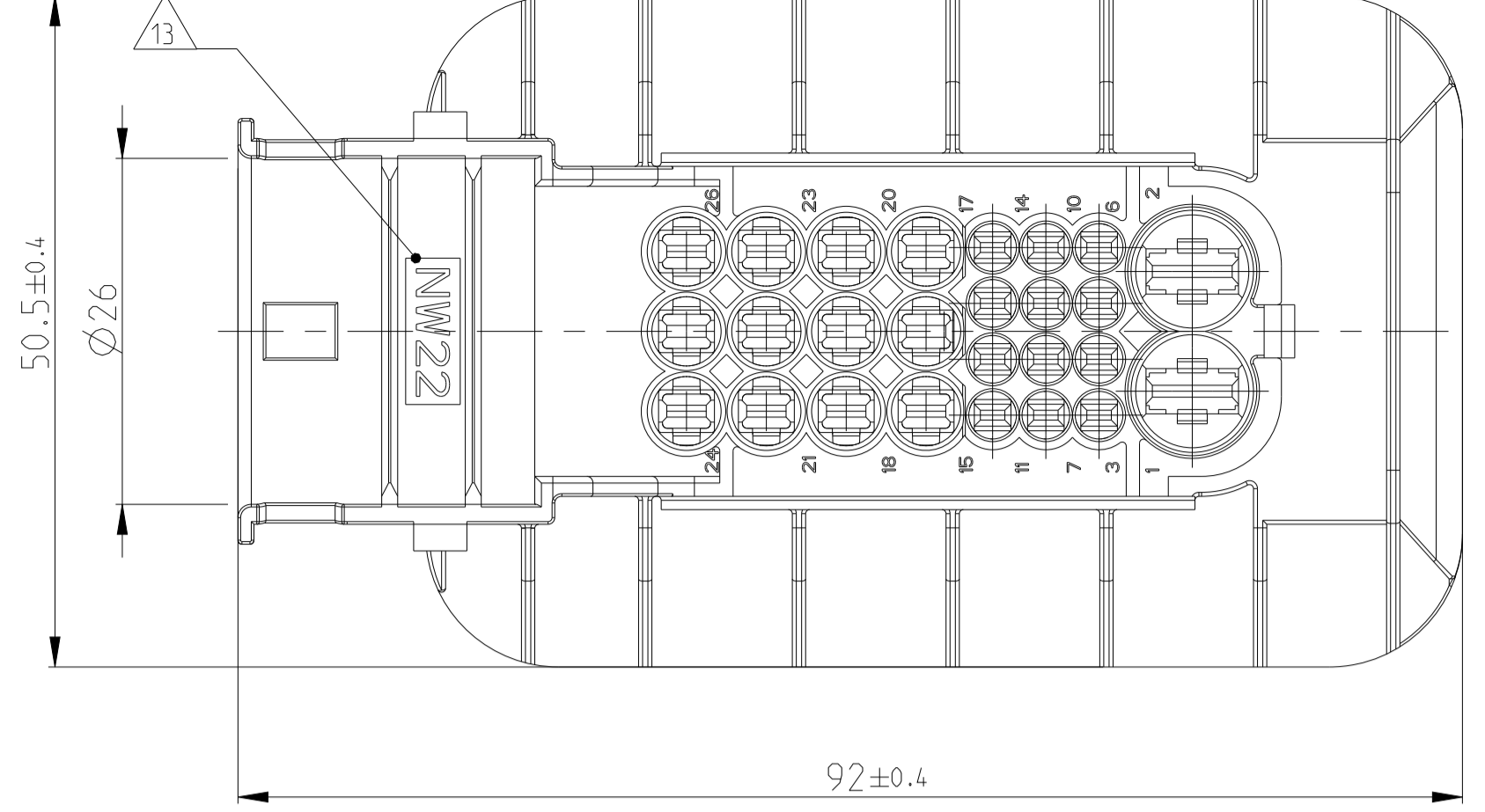
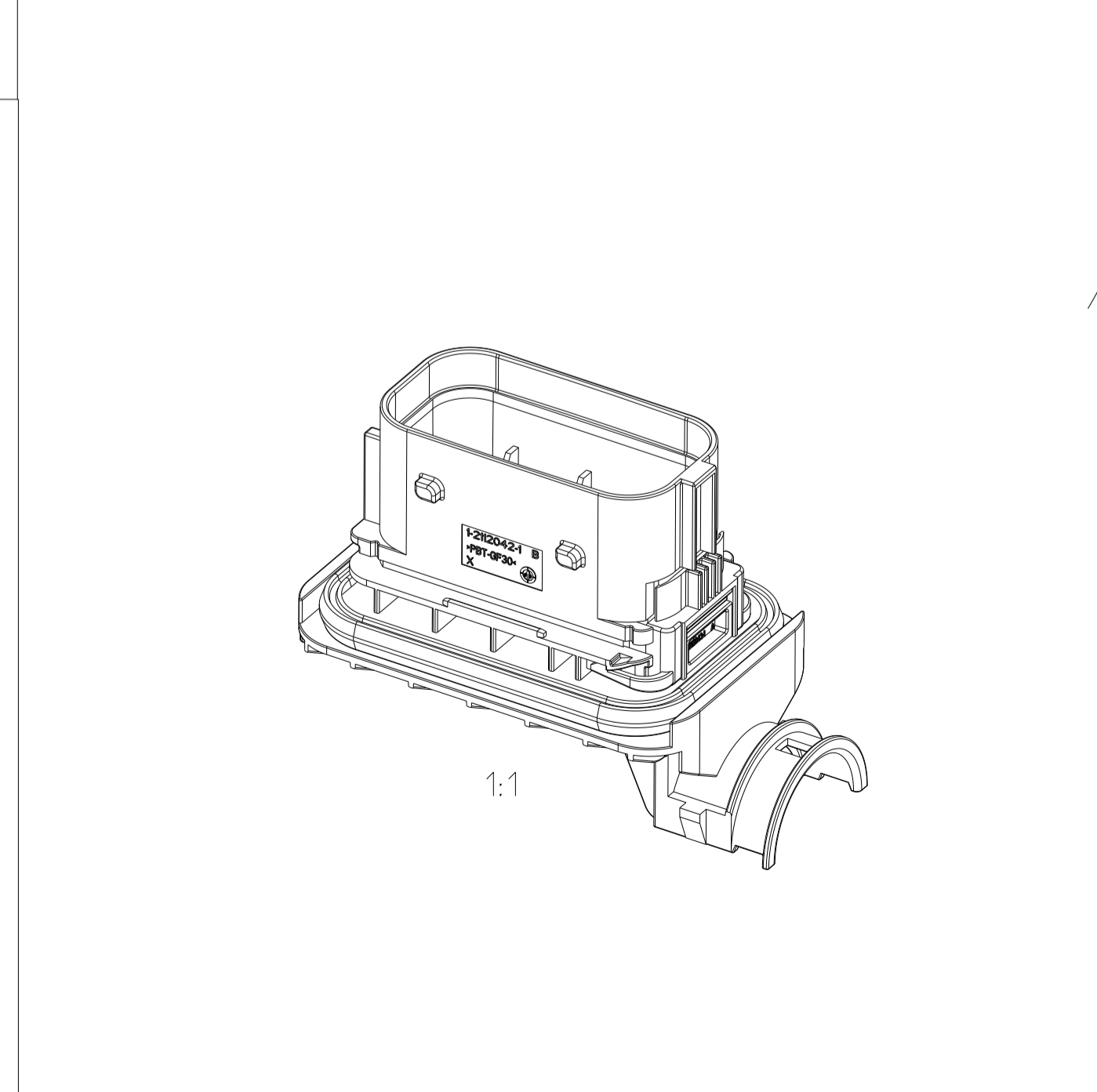
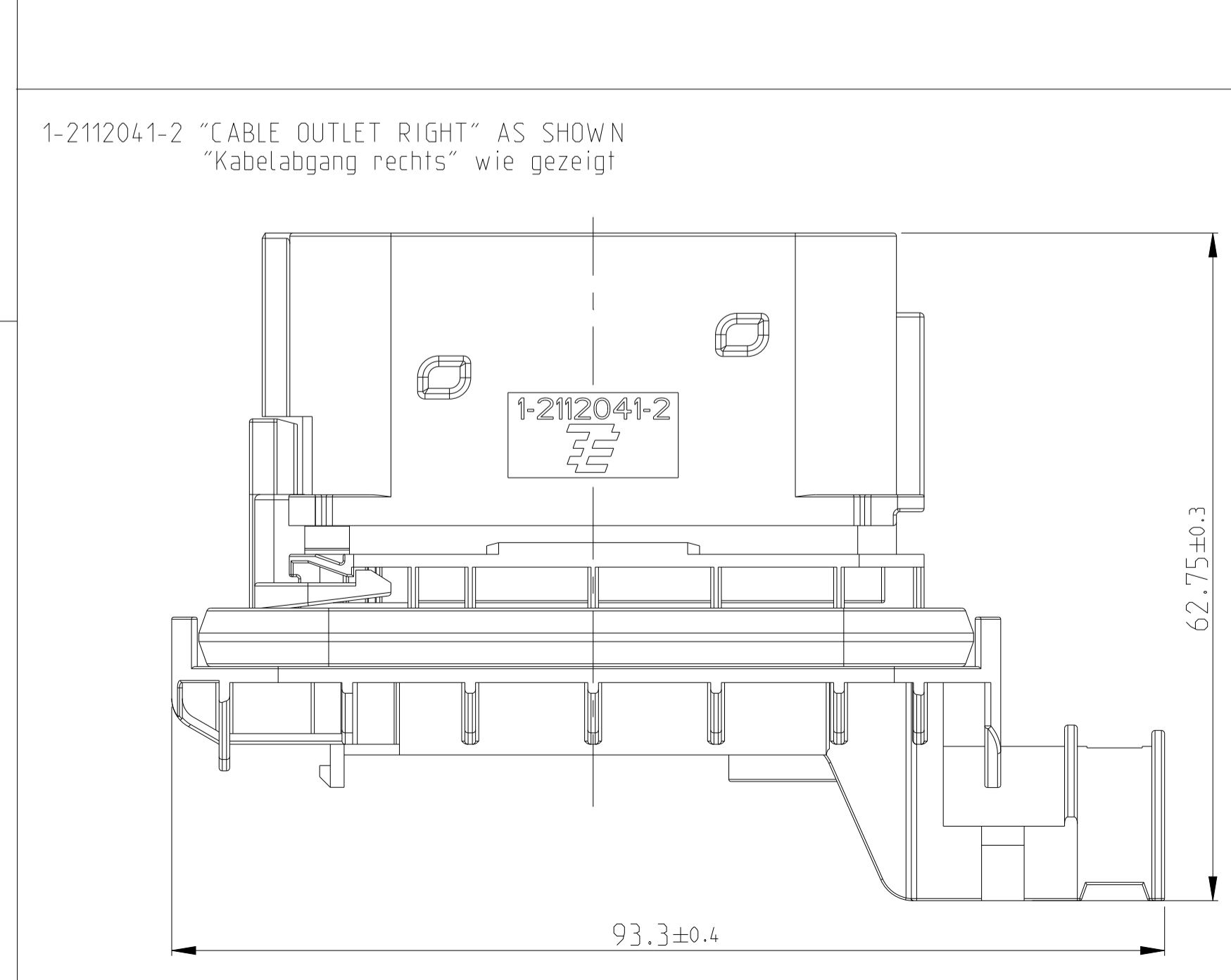
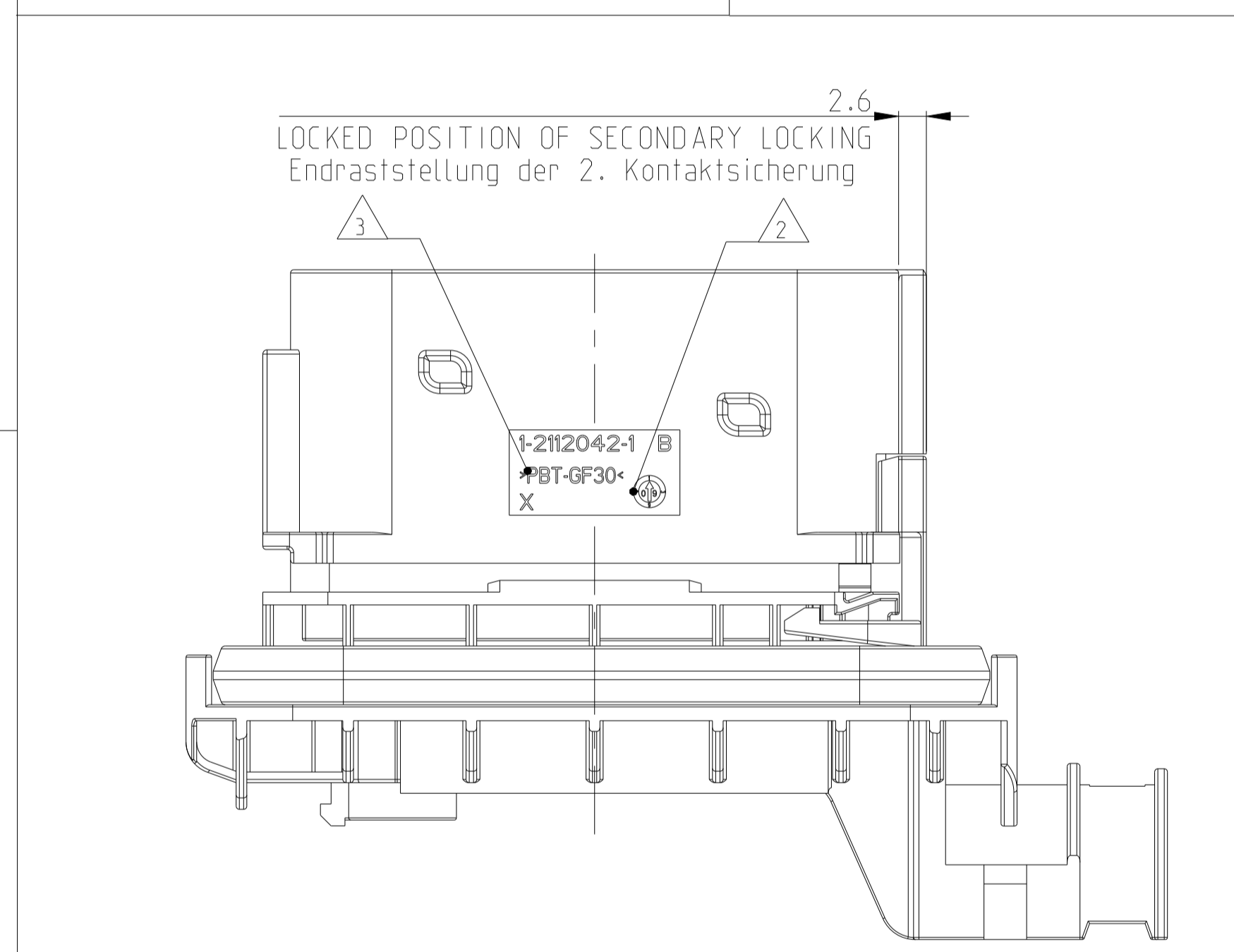
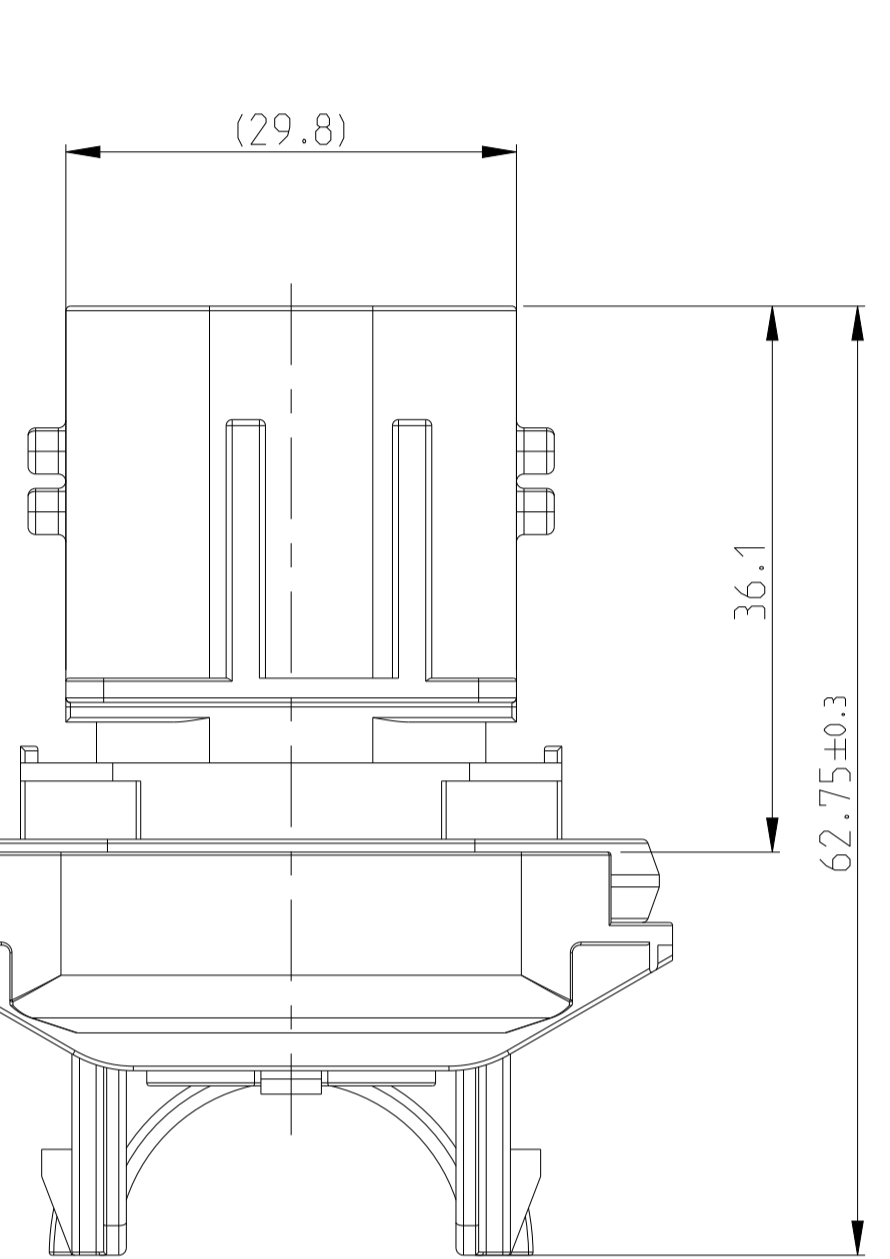


FIXING WITH SLIDE Befestigung mit Schieber	
WALL THICKNESS "X" Wandstärke "X"	TE ORDER NO. TE Best.-Nr.
1mm	N.N.
1.5mm	N.N.
2.5mm	2112045-1
3mm	2112045-2
3.5mm	2112045-3
4mm	N.N.



PROJEKT NR.: EGATN09123		REVISIONS ÄNDERUNGEN		DATE	DWN	APVD
P	LTA	DESCRIPTION BESCHREIBUNG				
B1		DRAWING COMPLIANCE. SEE PCN E-10-023297		11NOV2010	CG	FE
B2		ADDED NOTE 17. SEE PCN E-16-003215		01MAR2016	CS	FE
B3		ADDED NEW FIXING SLIDE VARIANT		19OCT2021	MK	FE
C		SEC LOCK. IMPROVED SEE PCN-22-130620		24FEB2022	NP	AW

NOTES
Bemerkungen

- TE LOGO AND PART NUMBER
TE Logo und Bestellnummer
- PRODUCTION DATE
Produktionsdatum
- MATERIAL MARKING ACC. TO VDA 260
Materialkennzeichnung nach VDA 260
- CAVITY NUMBERING
Kammernummerierung
- WARPAGE TO ... PERMITTED
Verzug zulässig bis...
- CAVITIES MATED WITH TAB 1.6 MM
SEE PRODUCT GROUP DRAWING
TE NO: 1355055
MAX. WIRE SIZE: 1.0mm² FLR
Kontaktkammern passend für Flachstecker 1.6
siehe Produkt-Gruppenzeichnung
TE Nr. 1355055
max. Drahtgrößenbereich: 1.0mm² FLR
- CAVITIES MATED WITH TAB 2.8 MM
SEE PRODUCT GROUP DRAWING
TE NO: 1355052
MAX. WIRE SIZE: 2.5mm² FLR/AWG 12TXL
Kontaktkammern passend für Flachstecker 2.8 mm
siehe Produkt-Gruppenzeichnung
TE Nr. 1355052
max. Drahtgrößenbereich: 2.5mm² FLR/AWG 12TXL
- CAVITIES MATED WITH TAB 5.8x0.8 MM
SEE PRODUCT GROUP DRAWING
TE NO: 1241895
MAX. WIRE SIZE: 6.0mm² FLR
Kontaktkammern passend für Flachstecker 5.8x0.8 mm
siehe Produkt-Gruppenzeichnung
TE Nr. 1241895
max. Drahtgrößenbereich: 6.0mm² FLR
- MALFUNCTION CAUSED BY LACQUER IS NOT COVERED BY TE WARRENTY
Funktionsbeeinträchtigt, durch Lackieren liegt nicht im Einfluss und Gewährleistungsumfang von TE
- MAX. CABLE TIE WIDTH: 5mm
max. Kabelbinderbreite 5mm
- LAYER PACKAGING IN CORRUGATED BOX
Lagenverpackung im Versandkarton
- FITS TO TE COUNTERPART 2112035
Passend zu TE Gegenstück 2112035
- SUITABLE FOR CORRUGATED TUBE WITH NOMINAL WIDTH NW22
Passend fuer Wellrohr Nennweite NW22
- MATED WITH COVER 2112046
Passend zu Kappe 2112046
- Interface ACC. Drawing 114-94002
Kragenanschluß nach Zeichnung 114-94002
- MATED WITH FIXING SLIDE 2112045
Passend zu Schieber 2112045
- SEALING SURFACE CUTOFF
Dichtflaeche Blechausschnitt
- SURFACE ROUGHNESS Ra Max. 1.8µm OR LESS FOR METAL PARTS.
Werkzeugoberflaeche Ra Max. 1.8µm oder weniger fuer Metallteile.
- SURFACE ROUGHNESS MIN. VDI 3400-CLASS 24 FOR PLASTIC PARTS
Werkzeugoberflaeche Min. VDI 3400-Class 24 fuer Kunststoffteile.
- THE FLATNESS MUST BE WITHIN THE TOLERANCE OF THE SHEET, THEREFORE WITHIN ±0.1MM.
Die Ebenheit muss innerhalb der Toleranz des Blechs liegen bei (±0.1mm)
- NO SINK MARKS, EJECTOR, DRAFT, DENTS, SCRATCHES, PARAGRAPH ON THE SEALING AREA ALLOWED.
Keine Einfallstellen, Auswerfer, Ausformschraegen, Delle, Kratzer, Absatze zulaessig.

TOLERANCING ISO 8015 TOLERANZUNG ISO 8015	
DIESE ZEICHNUNG IST EIN KONTROLLIERTES DOKUMENT. BEMASSUNGEN UND TOLERANZEN GEMAESS GPS (ISO STANDARDS). <td>DWN: J. Deas 07AUG2009</td>	DWN: J. Deas 07AUG2009
THIS DRAWING IS A CONTROLLED DOCUMENT. DIMENSIONING AND TOLERANCING PER GPS (ISO STANDARDS). <td>CHK: F. Ellrop 19AUG2009</td>	CHK: F. Ellrop 19AUG2009
DIMENSIONS: MASSENMEN: mm	APVD: C. Eberwein 19AUG2009
TOLERANCES UNLESS OTHERWISE SPECIFIED: ALLE TOLERANZEN UNLESS OTHERWISE SPECIFIED: NOMINAL DIMENSIONS TO DIN 18901-140	NAME: 26 POS. 1.5 / 2.8 / 5.8 MM. TAB HOUSING, SEALED 26 pol. Flachsteckergehäuse, gedichtet
FINISHES/SURFACE FINISHES: FINISHERFLAECHENFARBE	APPLICATION SPEC: 108-94216
MATERIAL: SEE TABLE siehe Tabelle	WEIGHT: 73g
QUANTITY: SEE TABLE siehe Tabelle	REVISIONS: 070779 ©=2112041
	RESTRICTED TO: NUR FÜR
	CUSTOMER DRAWING

TE Connectivity