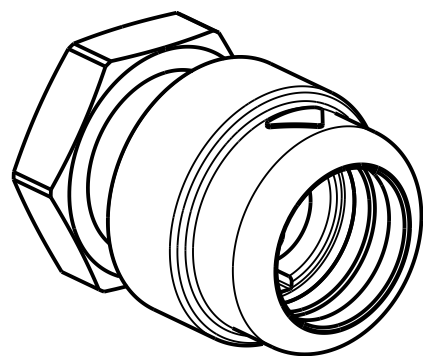
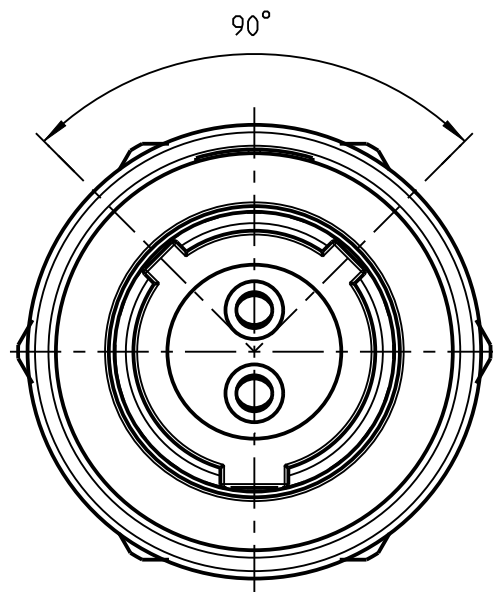


Fuer diese Unterlage behalten wir uns alle Rechte vor, auch fuer den Fall der Patenterteilung oder Gebrauchsmustereintragung. Sie darf ohne unsere vorherige schriftliche Zustimmung weder vervielfaeltigt noch sonstwie benutzt, noch Dritten zuganglich gemacht werden.

Mur rol gestempelte oder auf Laufrarte gedruckte Dokumente unterliegen dem Nachungsdienst und sind zur Fertigung freigegeben. Only red stamped or on jobcard printed documents are managed. These documents are approved for production.

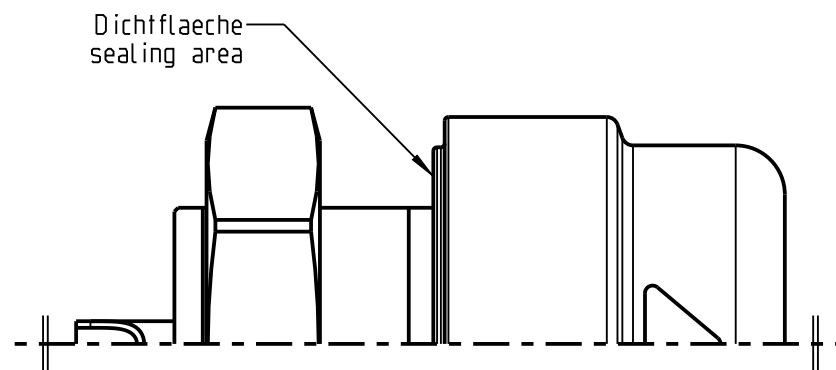
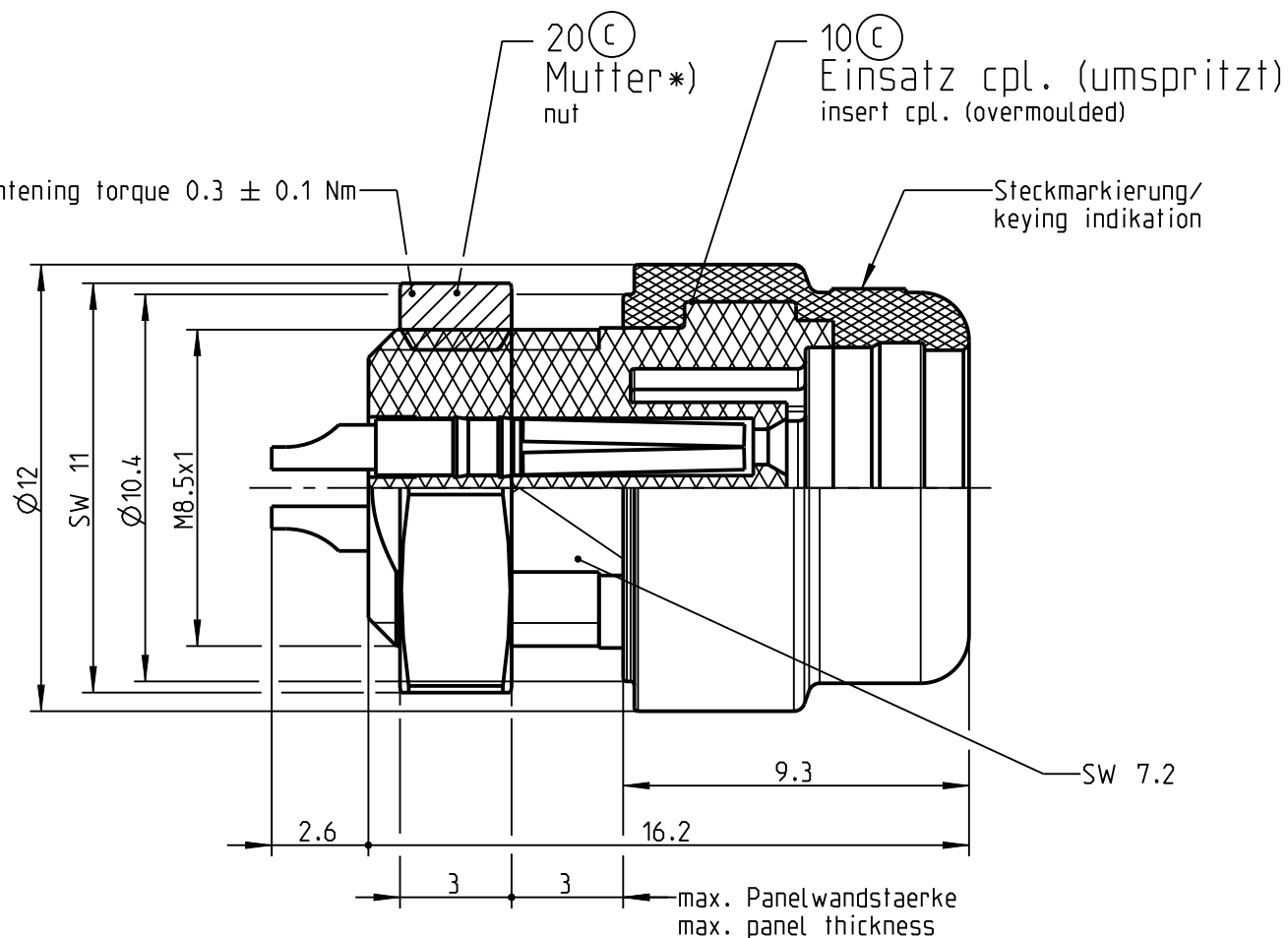
All Rights reserved, including possible patents or trademarks. Documents shall not be provided to a third party or duplicated in any form without prior written permission.

CAD: Creo Parametric

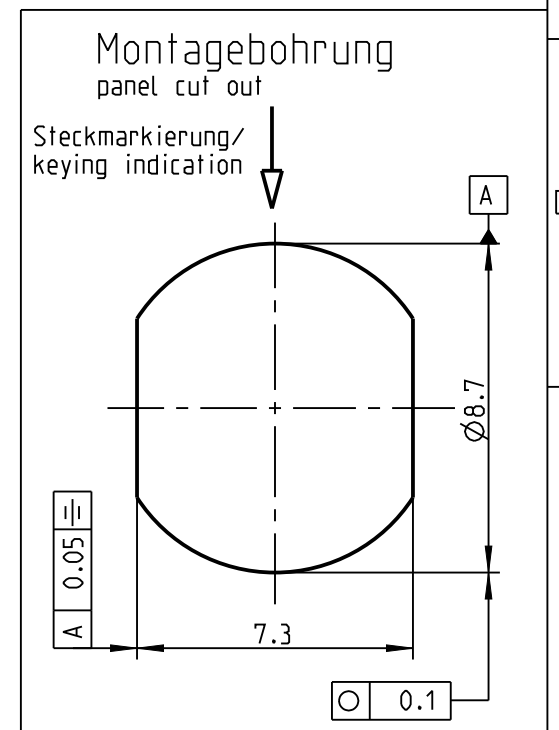
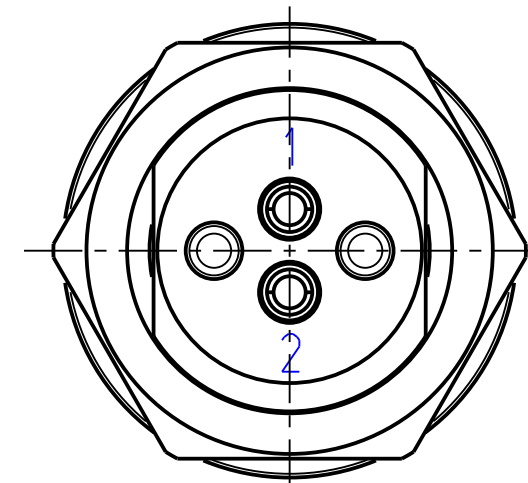


M 3:1

Anzugsmoment/tightening torque 0.3 ± 0.1 Nm



(A) *) Bauteil lose liefern
deliver part loosely



Technische Daten/Technical Data:

Werkstoffe/Materials: Gehaeuse/Housing:	PA/TPU	KontaktØ/ContactØ:	0.9 mm
Kontakte/Contacts:	Cu-Legierung /Cu-alloy	Anschluß/Termination:	0.34 mm ² /AWG 22
Kontakte/Contacts:	gal. Au	Pruefspannung/Test Voltage:	875 V AC
Schutzart im gesteckten Zustand: /Protection Class in mated condition	IP 67 (B)	Strombelastung/Current Load: Einzelkontakte/single contacts	10 A
Brandschutzklasse/ Fire resistance	HB (UL94)	Strombelastung/Current Load: 2polig/double contacts	8 A (B)

Bei den hier dargestellten ODU-Steckverbindern handelt es sich nach DIN EN 61984:2009 um Steckverbinder ohne Schaltleistung (COC) !
/the pictured ODU-connectors are in relation to DIN EN 61984:2009 connectors without switching capacity (COC) !

		Benennung/description: Gerateteil cpl.	Werkstoff/ material: see BOM
Allgemeintoleranz/general tol.: DIN ISO 2768-mH Tolerierung / Tolerancing: DIN ISO 8015		CAD-Nr.: design-ID: 00043104	Maßstab: scale: 5:1
Status/state: Approved	Version: revision: C	Teile-ID: part-ID: 50127292	Format: size: A3
Erstellt/prepared 02.07.2009 ahuber	Geaendert/revised 16.11.2018 ahuber	Oxaion-Nr.: 756.199.404.000.000	Einheit: dim.: mm
Freigabe/released 20.12.2018 fbraun	ODU-MUEHL DORF Datum/date	Ursprung/origin.:	Bl.: sheet: 1