

**Hyper SIDELED® long life**  
**Enhanced optical Power LED (ThinGaN®)**  
**Lead (Pb) Free Product - RoHS Compliant**

**LB A6SG, LT A6SG**



**Vorläufige Daten / Preliminary Data**

**Besondere Merkmale**

- **Gehäusotyp:** weißes SMT Gehäuse, farbloser klarer Silikon-Verguss
- **Besonderheit des Bauteils:** mehr Licht durch erhöhten optischen Wirkungsgrad; extrem breite Abstrahlcharakteristik; ideal für Hinterleuchtungen und Einkopplungen in Lichtleiter
- **Wellenlänge:** 470 nm (blau), 528 nm (true green)
- **Abstrahlwinkel:** Lambertischer Strahler (120°)
- **Technologie:** ThinGaN®
- **optischer Wirkungsgrad:** 14 lm/W (blau), 36 lm/W (true green)
- **Gruppierungsparameter:** Lichtstärke, Wellenlänge
- **Verarbeitungsmethode:** für alle SMT-Bestücktechniken geeignet
- **Lötmethode:** IR Reflow Löten und Wellenlöten (TTW)
- **Vorbehandlung:** nach JEDEC Level 2
- **Gurtung:** 12-mm Gurt mit 2000/Rolle, ø330 mm
- **ESD-Festigkeit:** ESD-sicher bis 2 kV nach JESD22-A114-D

**Anwendungen**

- Einkopplung in Lichtleiter
- Hinterleuchtung (LCD, Schalter, Tasten, Displays, Werbebeleuchtung)
- Markierungsbeleuchtung (z.B. Stufen, Fluchtwege, u.ä.)
- Signal- und Symbolleuchten

**Features**

- **package:** white SMT package, colorless clear silicone resin
- **feature of the device:** more light due to higher optical efficiency; extremely wide viewing angle; ideal for backlighting and coupling in light guides
- **wavelength:** 470 nm (blue), 528 nm (true green)
- **viewing angle:** Lambertian Emitter (120°)
- **technology:** ThinGaN®
- **optical efficiency:** 14 lm/W (blue), 36 lm/W (true green)
- **grouping parameter:** luminous intensity, wavelength
- **assembly methods:** suitable for all SMT assembly methods
- **soldering methods:** IR reflow soldering and TTW soldering
- **preconditioning:** acc. to JEDEC Level 2
- **taping:** 12 mm tape with 2000/reel, ø330 mm
- **ESD-withstand voltage:** up to 2 kV acc. to JESD22-A114-D

**Applications**

- coupling into light guides
- backlighting (LCD, switches, keys, displays, illuminated advertising)
- marker lights (e.g. steps, exit ways, etc.)
- signal and symbol luminaire

**Bestellinformation**  
**Ordering Information**

| Typ             | Emissions-<br>farbe  | Lichtstärke <sup>1)</sup> Seite 16           | Lichtstrom <sup>2)</sup> Seite 16              | Bestellnummer |
|-----------------|----------------------|--|--|---------------|
| Type            | Color of<br>Emission | Luminous<br>Intensity <sup>1)</sup> page 16  | Luminous<br>Flux <sup>2)</sup> page 16         | Ordering Code |
|                 |                      | $I_F = 20 \text{ mA}$<br>$I_V \text{ (mcd)}$ | $I_F = 20 \text{ mA}$<br>$\Phi_V \text{ (lm)}$ |               |
| LB A6SG-S1T2-35 | blue                 | 180 ... 450                                  | 940 (typ.)                                     | Q65110A3623   |
| LT A6SG-V1AB-36 | true green           | 710 ... 1.800                                | 3.760 (typ.)                                   | Q65110A6030   |

Anm.: Die oben genannten Typbezeichnungen umfassen die bestellbaren Selektionen. Diese bestehen aus wenigen Helligkeitsgruppen (siehe **Seite 5** für nähere Informationen). Es wird nur eine einzige Helligkeitsgruppe pro Gurt und Farbe geliefert. Z.B.: LB A6SG-S1T2-35 bedeutet, dass auf dem Gurt nur eine der Helligkeitsgruppen S1, S2, T1 oder T2 enthalten ist.

Um die Liefersicherheit zu gewährleisten, können einzelne Helligkeitsgruppen nicht bestellt werden.

Gleiches gilt für die Farben, bei denen Wellenlängengruppen gemessen und gruppiert werden. Pro Gurt wird nur eine Wellenlängengruppe geliefert. Z.B.: LB A6SG-S1T2-35 bedeutet, dass auf dem Gurt nur eine der Wellenlängengruppen -3, -4 oder -5 enthalten ist (siehe **Seite 5** für nähere Information).

Um die Liefersicherheit zu gewährleisten, können einzelne Wellenlängengruppen nicht bestellt werden.

Note: The above Type Numbers represent the order groups which include only a few brightness groups (see **page 5** for explanation). Only one group will be shipped on each reel (there will be no mixing of two groups on each reel). E.g. LB A6SG-S1T2-35 means that only one group S1, S2, T1 or T2 will be shippable for any one reel and color.

In order to ensure availability, single brightness groups will not be orderable.

In a similar manner for colors where wavelength groups are measured and binned, single wavelength groups will be shipped on any one reel. E.g. LB A6SG-S1T2-35 means that only 1 wavelength group -3, -4 oder -5 will be shippable (see **page 5** for explanation).

In order to ensure availability, single wavelength groups will not be orderable.

**Grenzwerte**  
**Maximum Ratings**

| Bezeichnung<br>Parameter  | Symbol<br>Symbol         | Werte<br>Values                       |    | Einheit<br>Unit |
|---|--------------------------|---------------------------------------|----|-----------------|
|   |                          | LB                                    | LT |                 |
| Betriebstemperatur<br>Operating temperature range   | $T_{op}$                 | - 40 ... + 110                        |    | °C              |
| Lagertemperatur<br>Storage temperature range  | $T_{stg}$                | - 40 ... + 110                        |    | °C              |
| Sperrschichttemperatur<br>Junction temperature  | $T_j$                    | + 125                                 |    | °C              |
| Durchlassstrom<br>Forward current<br>( $T_A=25^\circ\text{C}$ )   | $I_F$<br>$I_F$<br>(min.) | 50<br>5                               |    | mA<br>mA        |
| Stoßstrom<br>Surge current<br>$t \leq 10 \mu\text{s}, D = 0.005, T_A=25^\circ\text{C}$  | $I_{FM}$                 | 300                                   |    | mA              |
| Sperrspannung <sup>3) Seite 16</sup><br>Reverse voltage <sup>3) page 16</sup><br>( $T_A=25^\circ\text{C}$ )                     | $V_R$                    | not designed for<br>reverse operation |    | V               |
| Leistungsaufnahme<br>Power consumption<br>( $T_A=25^\circ\text{C}$ )  | $P_{tot}$                | 215                                   |    | mW              |
| Wärmewiderstand<br>Thermal resistance<br>Sperrschicht/Umgebung <sup>4) Seite 16</sup><br>Junction/ambient <sup>4) page 16</sup> | $R_{th JA}$              | 380                                   |    | K/W             |
| Sperrschicht/Löt看<br>Junction/solder point  | $R_{th JS}$              | 220                                   |    | K/W             |

**Kennwerte**  
**Characteristics**
 $(T_A = 25\text{ °C})$ 

| Bezeichnung<br>Parameter   | Symbol<br>Symbol             | Werte<br>Values                       |                   | Einheit<br>Unit                |
|--|------------------------------|---------------------------------------|-------------------|--------------------------------|
|  |                              | LB                                    | LT                |                                |
| Wellenlänge des emittierten Lichtes (typ.)<br>Wavelength at peak emission<br>$I_F = 20\text{ mA}$  | $\lambda_{\text{peak}}$      | 465                                   | 523               | nm                             |
| Dominantwellenlänge <sup>5)</sup> Seite 15 (min.)<br>Dominant wavelength <sup>5)</sup> page 15 (typ.)<br>$I_F = 20\text{ mA}$ (max.)                                     | $\lambda_{\text{dom}}$       | 464<br>470<br>476                     | 519<br>528<br>543 | nm                             |
| Spektrale Bandbreite bei 50 % $I_{\text{rel max}}$<br>Spectral bandwidth at 50 % $I_{\text{rel max}}$<br>$I_F = 20\text{ mA}$  | $\Delta\lambda$              | 25                                    | 33                | nm                             |
| Abstrahlwinkel bei 50 % $I_V$ (Vollwinkel)<br>Viewing angle at 50 % $I_V$  | $2\phi$                      | 120                                   |                   | Grad<br>deg.                   |
| Durchlassspannung <sup>6)</sup> Seite 16 (min.)<br>Forward voltage <sup>6)</sup> page 16 (typ.)<br>$I_F = 20\text{ mA}$ (max.)   | $V_F$<br>$V_F$<br>$V_F$      | 2.9<br>3.2<br>3.7                     | 2.8<br>3.2<br>3.7 | V<br>V<br>V                    |
| Sperrstrom (typ.)<br>Reverse current (max.)<br>$V_R = 5\text{ V}$  | $I_R$<br>$I_R$               | not designed for<br>reverse operation |                   | $\mu\text{A}$<br>$\mu\text{A}$ |
| Temperaturkoeffizient von $\lambda_{\text{peak}}$<br>Temperature coefficient of $\lambda_{\text{peak}}$<br>$I_F = 20\text{ mA}; -10\text{ °C} \leq T \leq 100\text{ °C}$ | $TC_{\lambda_{\text{peak}}}$ | 0.04                                  | 0.04              | nm/K                           |
| Temperaturkoeffizient von $\lambda_{\text{dom}}$<br>Temperature coefficient of $\lambda_{\text{dom}}$<br>$I_F = 20\text{ mA}; -10\text{ °C} \leq T \leq 100\text{ °C}$   | $TC_{\lambda_{\text{dom}}}$  | 0.02                                  | 0.03              | nm/K                           |
| Temperaturkoeffizient von $V_F$<br>Temperature coefficient of $V_F$<br>$I_F = 20\text{ mA}; -10\text{ °C} \leq T \leq 100\text{ °C}$                                     | $TC_V$                       | - 4.0                                 | - 3.6             | mV/K                           |
| Optischer Wirkungsgrad (typ.)<br>Optical efficiency<br>$I_F = 20\text{ mA}$  | $\eta_{\text{opt}}$          | 14                                    | 36                | lm/W                           |

\* Einzelgruppen siehe Seite 5  
Individual groups on page 5

Wellenlängengruppen (Dominantwellenlänge)<sup>5)</sup> Seite 17

Wavelength Groups (Dominant Wavelength)<sup>5)</sup> page 17

| Gruppe<br>Group | blue |      | true green |      | Einheit<br>Unit |
|-----------------|------|------|------------|------|-----------------|
|                 | min. | max. | min.       | max. |                 |
| 3               | 464  | 468  | 519        | 525  | nm              |
| 4               | 468  | 472  | 525        | 531  | nm              |
| 5               | 472  | 476  | 531        | 537  | nm              |
| 6               |      |      | 537        | 541  | nm              |

### Helligkeits-Gruppierungsschema

#### Brightness Groups

| Helligkeitsgruppe<br>Brightness Group | Lichtstärke <sup>1)</sup> Seite 16<br>Luminous Intensity <sup>1)</sup> page 16<br>$I_V$ (mcd) | Lichtstrom <sup>2)</sup> Seite 16<br>Luminous Flux <sup>2)</sup> page 16<br>$\Phi_V$ (lm) |
|---------------------------------------|---|---|
| S1                                    | 180 ... 224   | 600 (typ.)  |
| S2                                    | 224 ... 280   | 760 (typ.)  |
| T1                                    | 280 ... 355   | 950 (typ.)  |
| T2                                    | 355 ... 450   | 1.200 (typ.)  |
| U1                                    | 450 ... 560   | 1.500 (typ.)  |
| U2                                    | 560 ... 710   | 1.900 (typ.)  |
| V1                                    | 710 ... 900   | 2.400 (typ.)  |
| V2                                    | 900 ... 1.120   | 3.000 (typ.)  |
| AA                                    | 1.120 ... 1.400   | 3.700 (typ.)  |
| AB                                    | 1.400 ... 1.800   | 4.800 (typ.)  |

Anm.: Die Standardlieferform von Serientypen beinhaltet eine Familiengruppe, die aus nur wenigen Helligkeitsgruppen besteht.

Einzelne Helligkeitsgruppen können nicht bestellt werden.

Note: The standard shipping format for serial types includes a family group of all individual groups of only a few individual brightness groups.

Individual brightness groups cannot be ordered.

### Gruppenbezeichnung auf Etikett

#### Group Name on Label

Beispiel: S2-3

Example: S2-3

| Helligkeitsgruppe<br>Brightness Group | Wellenlänge<br>Wavelength |
|---------------------------------------|---------------------------|
| S2                                    | 3                         |

Anm.: In einer Verpackungseinheit / Gurt ist immer nur eine Gruppe für jede Selektion enthalten.

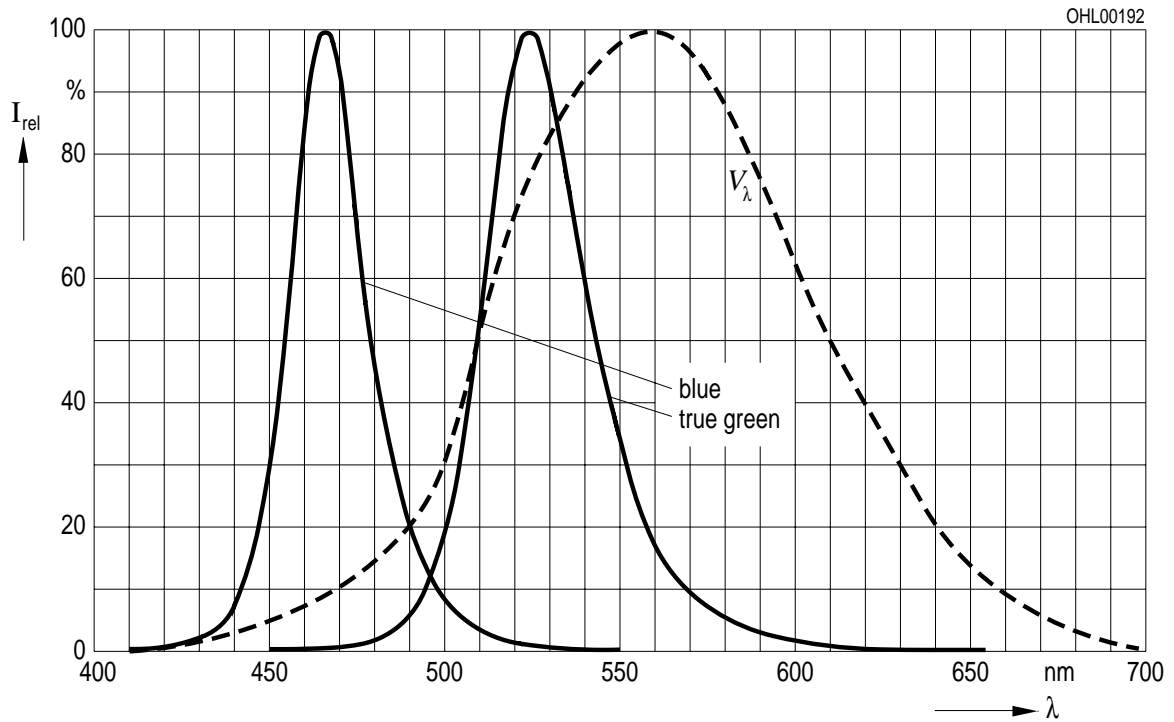
Note: No packing unit / tape ever contains more than one group for each selection.

**Relative spektrale Emission**<sup>2)</sup> Seite 16

**Relative Spectral Emission**<sup>2)</sup> page 16

$V(\lambda)$  = spektrale Augenempfindlichkeit / Standard eye response curve

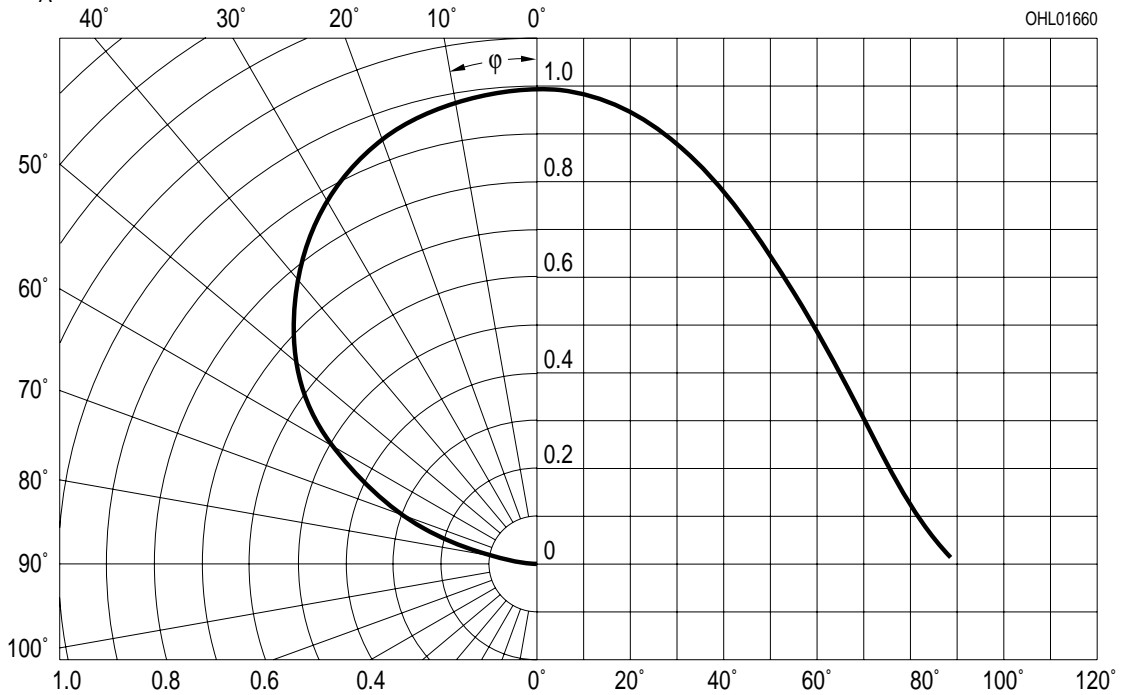
$I_{rel} = f(\lambda)$ ;  $T_A = 25\text{ °C}$ ;  $I_F = 20\text{ mA}$



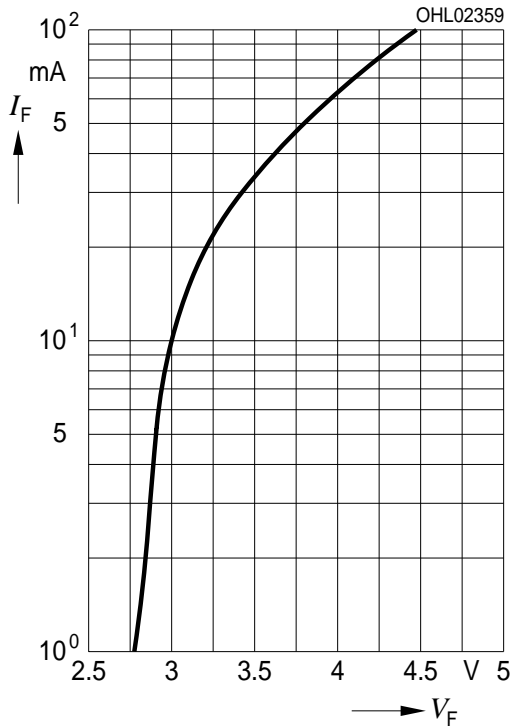
**Abstrahlcharakteristik**<sup>2)</sup> Seite 16

**Radiation Characteristic**<sup>2)</sup> page 16

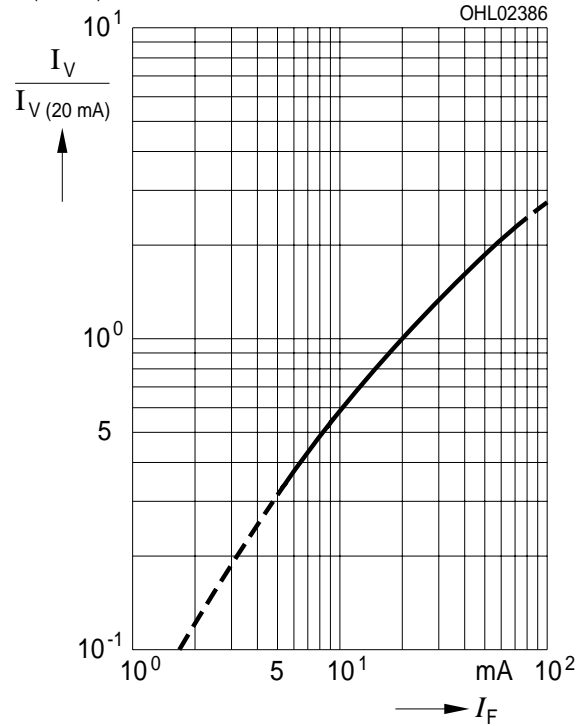
$I_{rel} = f(\varphi)$ ;  $T_A = 25\text{ °C}$



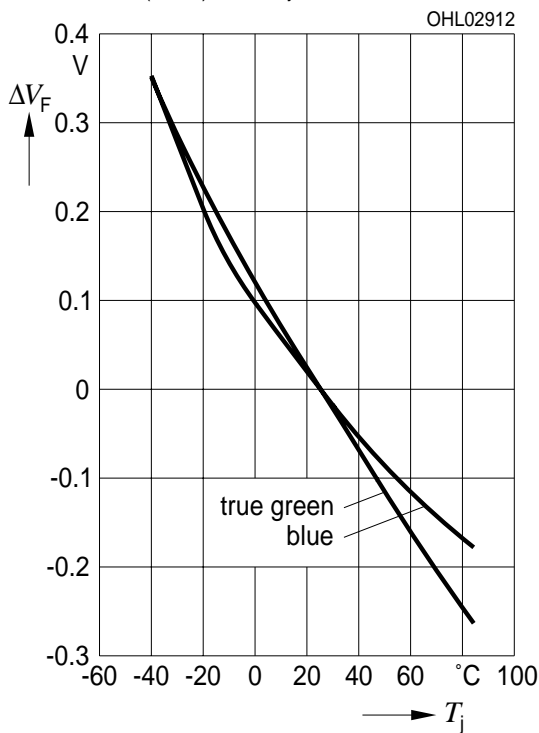
**Durchlassstrom**<sup>2) Seite 16</sup>  
**Forward Current**<sup>2) page 16</sup>  
 $I_F = f(V_F); T_A = 25\text{ °C}$



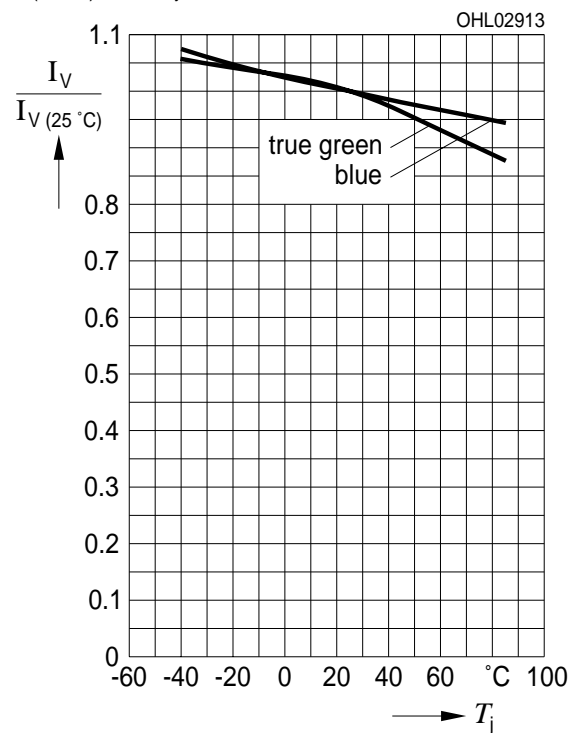
**Relative Lichtstärke**<sup>2) 7) Seite 16</sup>  
**Relative Luminous Intensity**<sup>2) 7) page 16</sup>  
 $I_V/I_{V(20\text{ mA})} = f(I_F); T_A = 25\text{ °C}$



**Relative Vorwärtsspannung**<sup>2) Seite 16</sup>  
**Relative Forward Voltage**<sup>2) page 16</sup>  
 $\Delta V_F = V_F - V_{F(25\text{ °C})} = f(T_j); I_F = 20\text{ mA}$



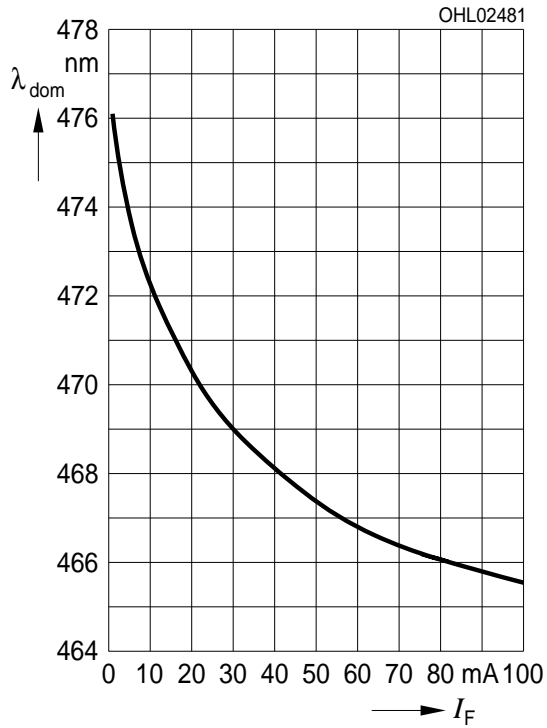
**Relative Lichtstärke**<sup>2) Seite 16</sup>  
**Relative Luminous Intensity**<sup>2) page 16</sup>  
 $I_V/I_{V(25\text{ °C})} = f(T_j); I_F = 20\text{ mA}$



Dominante Wellenlänge<sup>2)</sup> Seite 16

Dominant Wavelength<sup>2)</sup> page 16

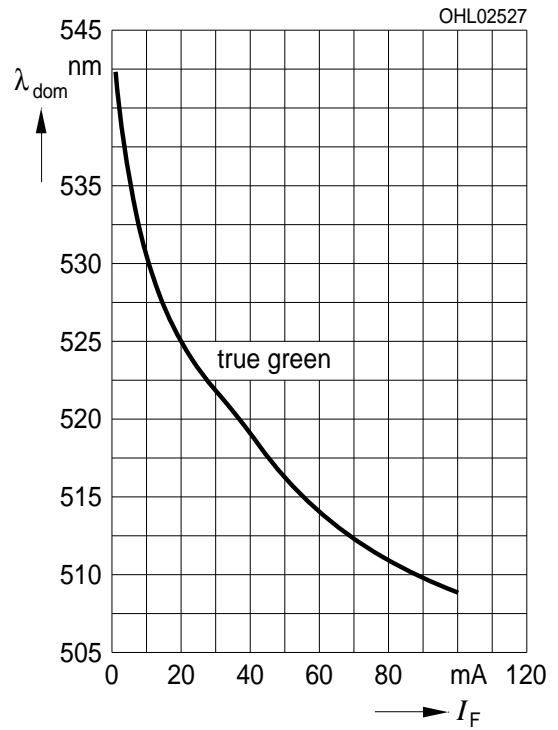
$\lambda_{\text{dom}} = f(I_F); T_A = 25\text{ °C}, \text{blue}$



Dominante Wellenlänge<sup>2)</sup> Seite 16

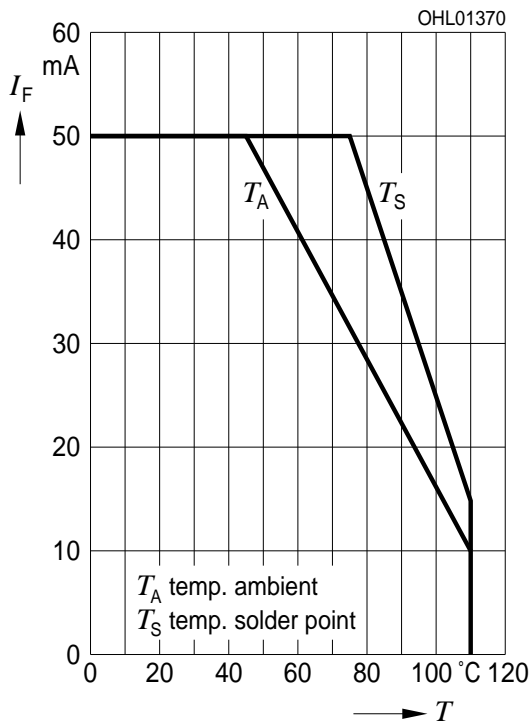
Dominant Wavelength<sup>2)</sup> page 16

$\lambda_{\text{dom}} = f(I_F); T_A = 25\text{ °C}, \text{true green}$





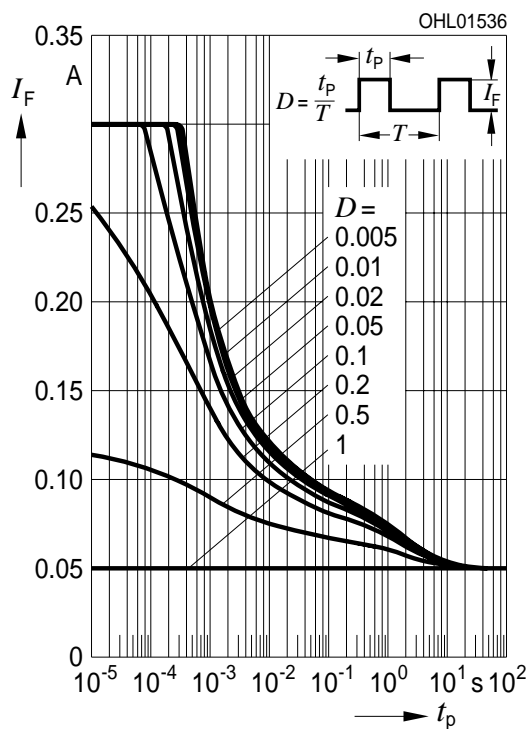
**Maximal zulässiger Durchlassstrom**  
**Max. Permissible Forward Current**  
 $I_F = f(T)$



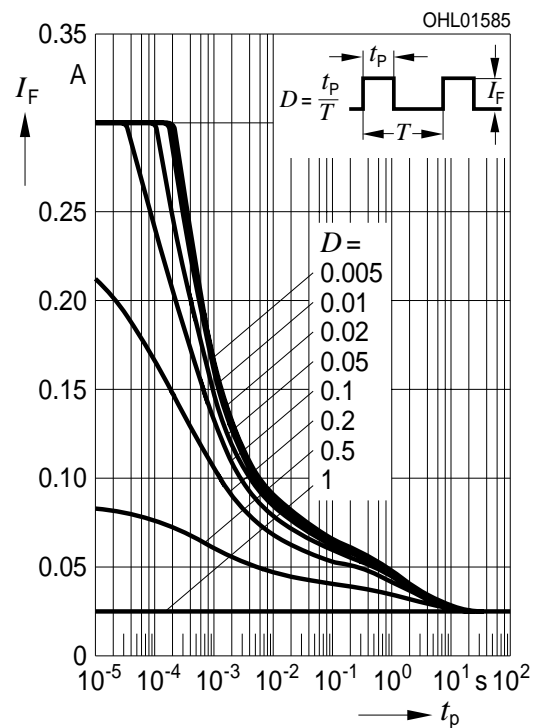
**Angestrebte mittlere Lebensdauer<sup>2)</sup> Seite 16**  
**für mittlere Helligkeitsgruppe**  
**Target median Lifetime<sup>2)</sup> page 16**  
**for median Brightness Group**

| Bedingungen<br>Conditions                         | mittlere Lebensdauer<br>median Lifetime | Einheit<br>Unit                    |
|---|---|------------------------------------|
| $I_F = 25 \text{ mA}$<br>$T_A = 25^\circ\text{C}$ | 50'000                                  | Betriebsstunden<br>operating hours |
| $I_F = 25 \text{ mA}$<br>$T_A = 85^\circ\text{C}$ | 10'000                                  | Betriebsstunden<br>operating hours |

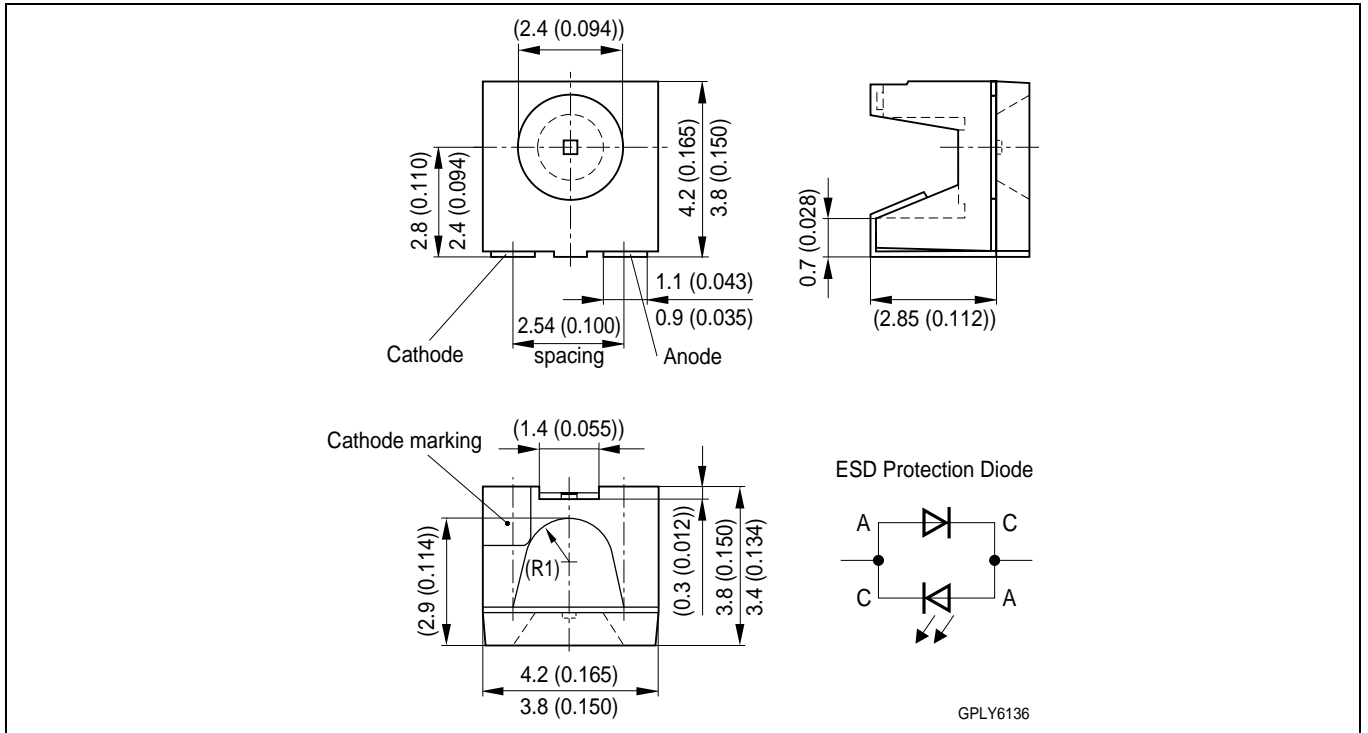
**Zulässige Impulsbelastbarkeit  $I_F = f(t_p)$**   
**Permissible Pulse Handling Capability**  
 Duty cycle  $D =$  parameter,  $T_A = 25^\circ\text{C}$



**Zulässige Impulsbelastbarkeit  $I_F = f(t_p)$**   
**Permissible Pulse Handling Capability**  
 Duty cycle  $D =$  parameter,  $T_A = 85^\circ\text{C}$

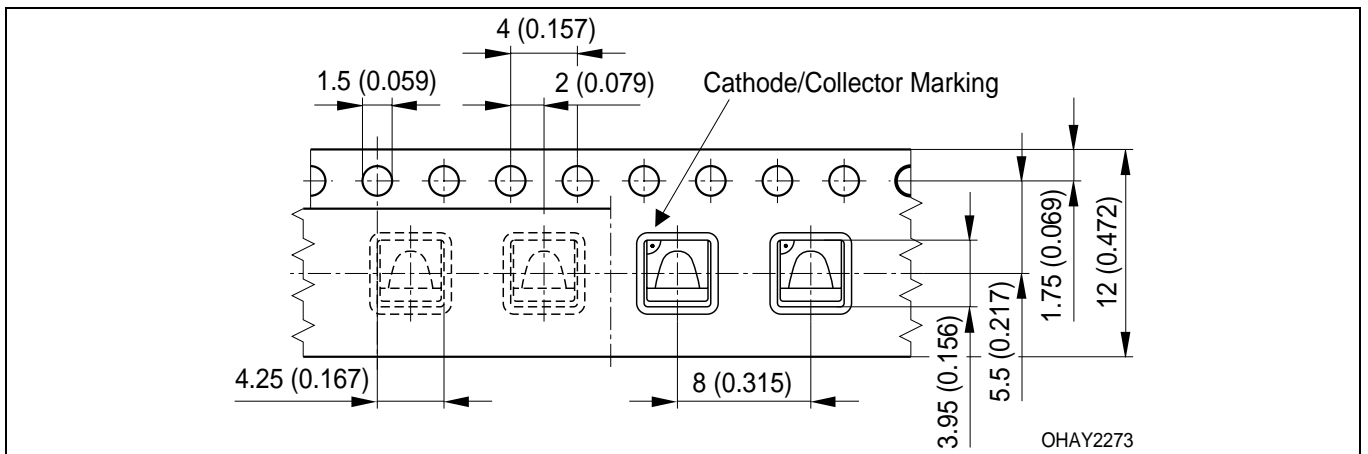


Maßzeichnung<sup>8)</sup> Seite 16  
 Package Outlines<sup>8)</sup> page 16



**Kathodenkennung:** abgeschrägte Ecke  
**Cathode mark:** bevelled edge  
**Gewicht / Approx. weight:** 40 mg

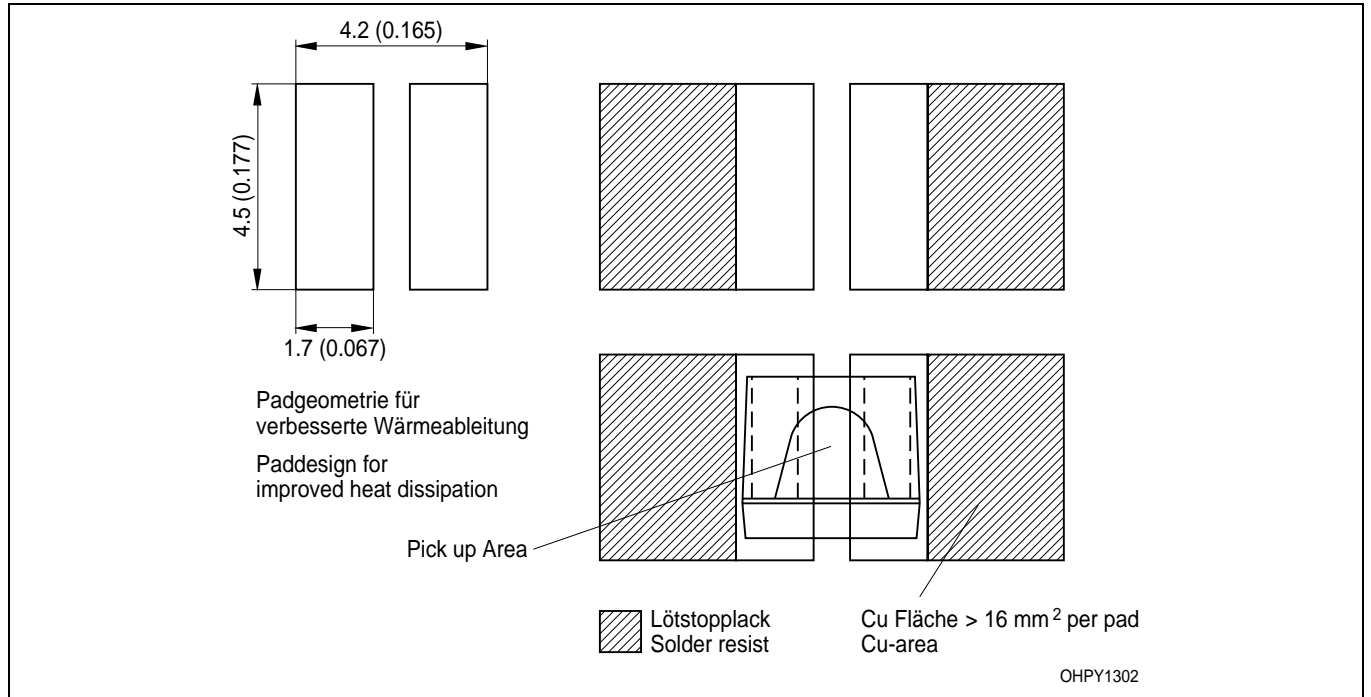
**Gurtung / Polarität und Lage<sup>8)</sup> Seite 16** Verpackungseinheit 2000/Rolle, ø330 mm  
**Method of Taping / Polarity and Orientation<sup>8)</sup> page 16** Packing unit 2000/reel, ø330 mm



*Anm.: Das Gehäuse ist für Ultraschallreinigung nicht geeignet*  
*Note: Package not suitable for ultra sonic cleaning*

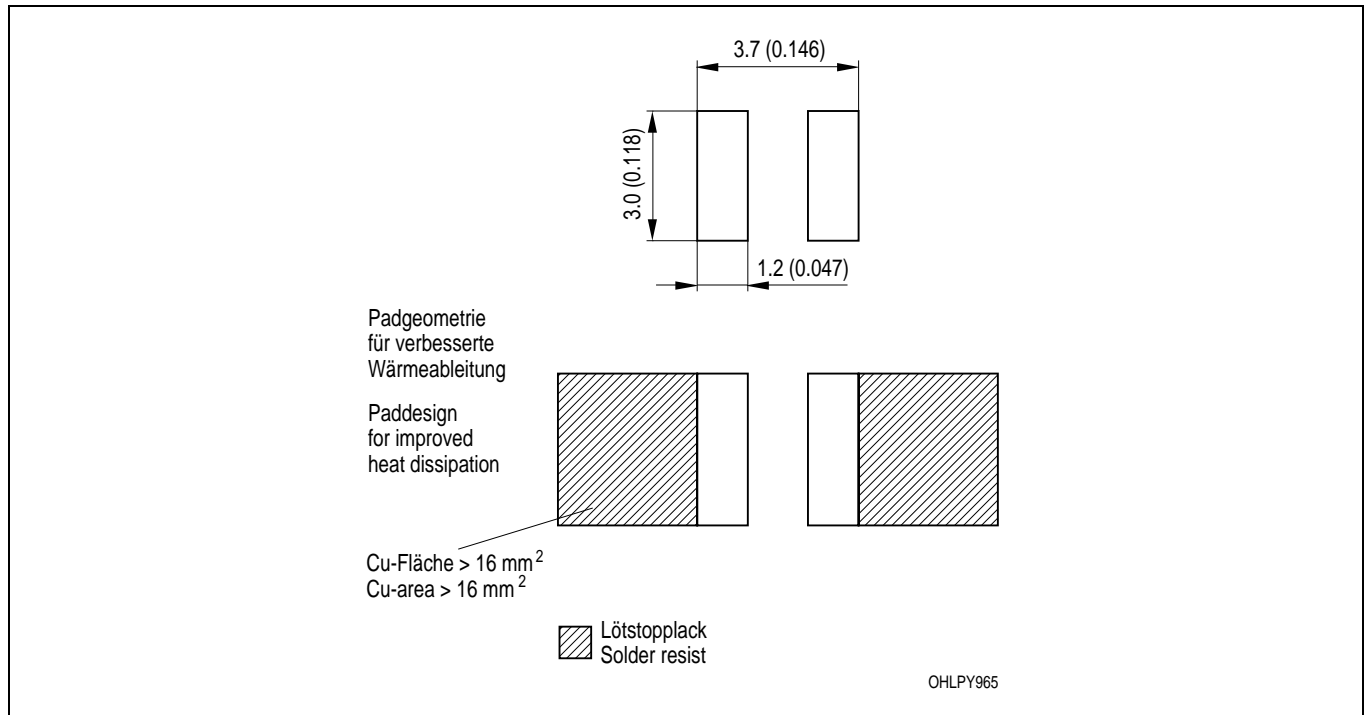
**Empfohlenes Lötpad Design**<sup>8)</sup> Seite 16  
**Recommended Solder Pad**<sup>8)</sup> page 16

Wellenlöten (TTW)  
 TTW Soldering



**Empfohlenes Lötpad Design**<sup>8)</sup> Seite 16  
**Recommended Solder Pad**<sup>8)</sup> page 16

IR Reflow Löten  
 IR Reflow Soldering

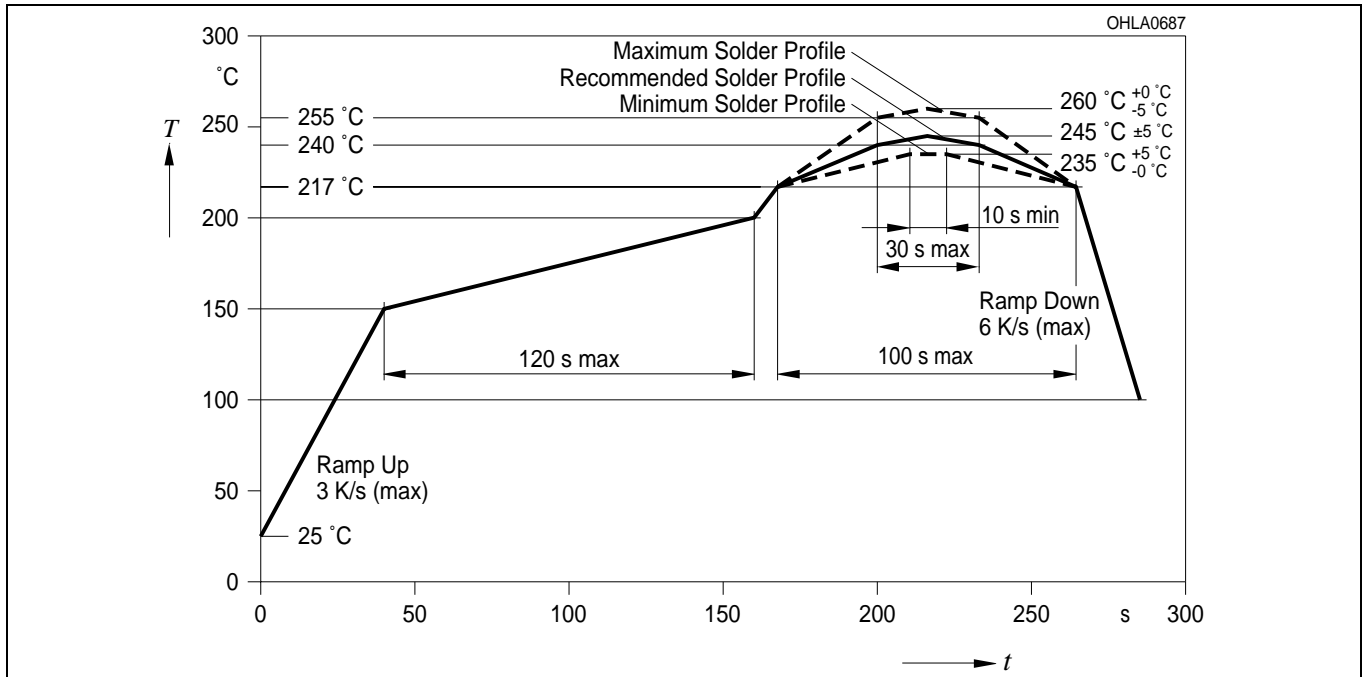


**Lötbedingungen**  
**Soldering Conditions**

Vorbehandlung nach JEDEC Level 2  
Preconditioning acc. to JEDEC Level 2

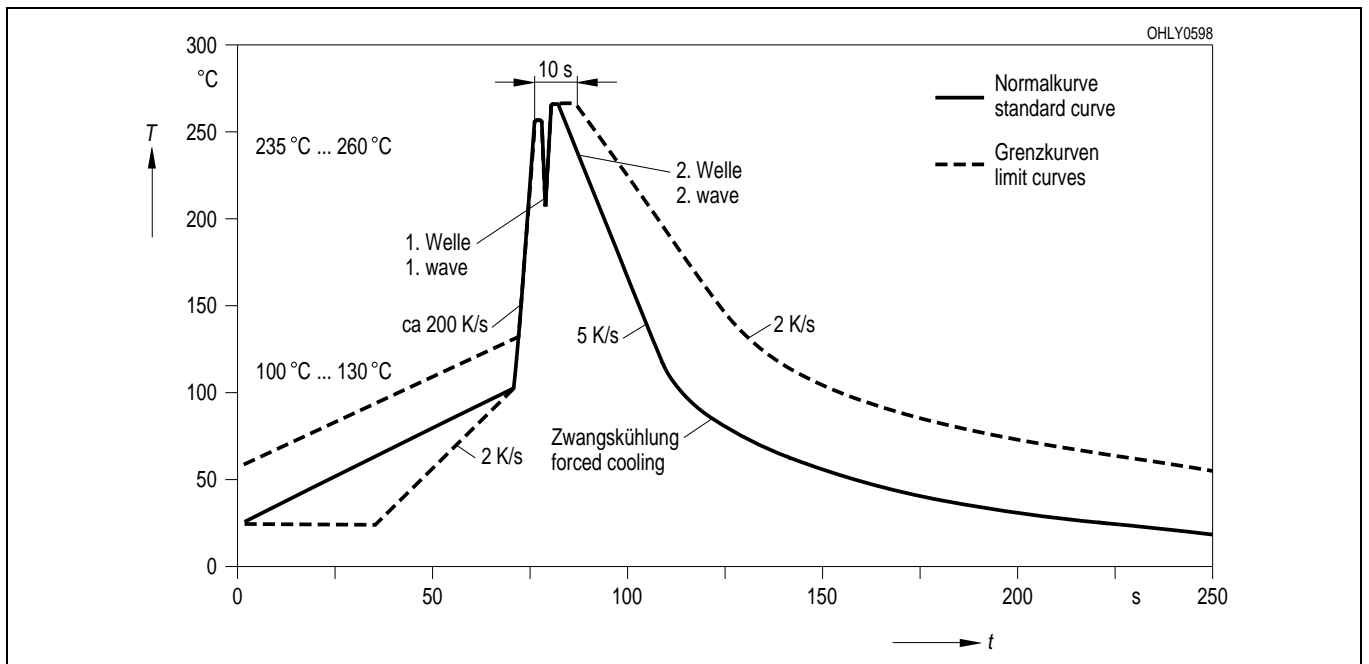
**IR-Reflow Lötprofil für bleifreies Löt**  
**IR Reflow Soldering Profile for lead free soldering**

(nach J-STD-020B)  
(acc. to J-STD-020B)



**Wellenlöt (TTW)**  
**TTW Soldering**

(nach CECC 00802)  
(acc. to CECC 00802)



**Barcode-Produkt-Etikett (BPL)**  
**Barcode-Product-Label (BPL)**

**OSRAM Opto Semiconductors**

Lx xxxx Bin1: Bin Information Color 1  
 Product Name Bin2:  
 Bin3:

(6P) BATCH NO: Batch Number  
**Bar Code**

RoHS Compliant ML Temp ST  
 2 260 C RT

(1T) LOT NO: Lot Number (9D) D/C: Date Code  
**Bar Code**

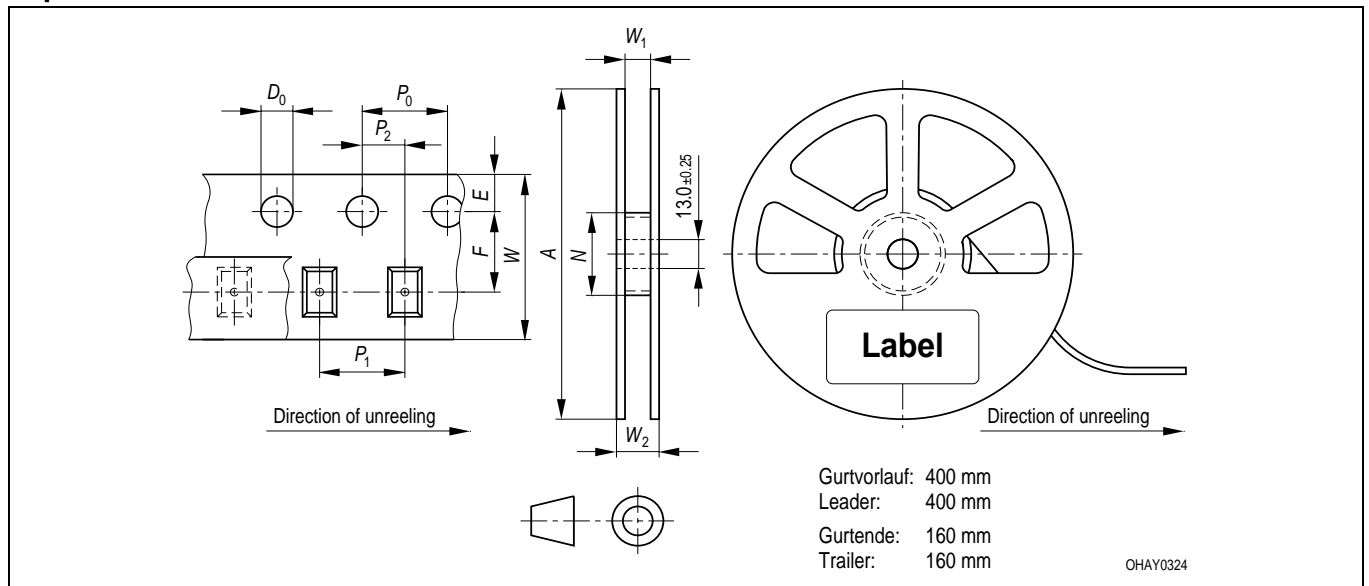
Additional TEXT  
 R077 DEMY  
 PACKVAR: Packing Type

(X) PROD NO: Product Code (Q)QTY: Product Quantity per Reel (G) GROUP: X - X - X  
**Bar Code**

Forward Voltage Group  
 Wavelength Group  
 Brightness Group

OHA12043

**Gurtverpackung**  
**Tape and Reel**



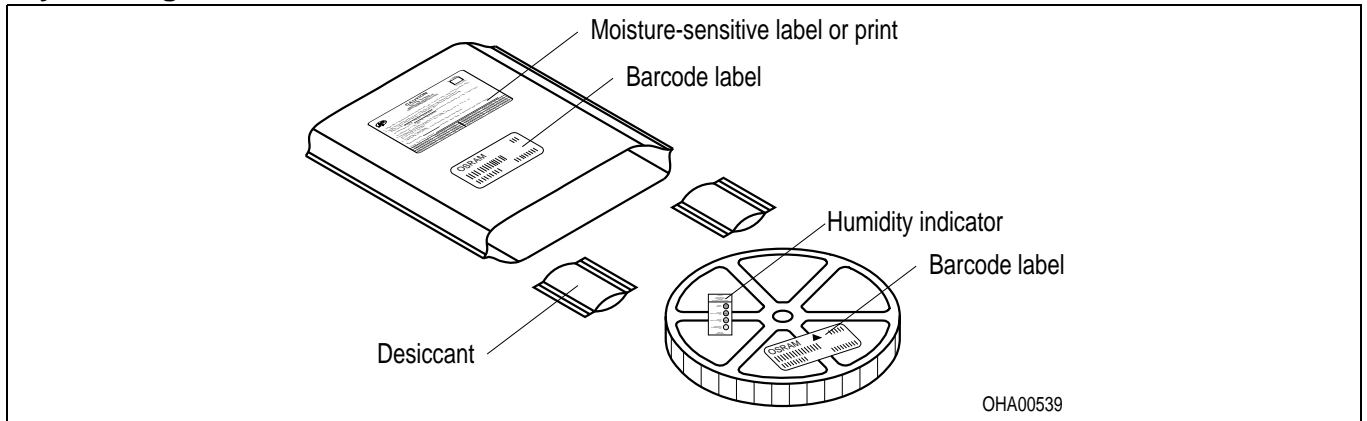
Tape dimensions in mm (inch)

| W                                  | P <sub>0</sub>             | P <sub>1</sub>             | P <sub>2</sub>              | D <sub>0</sub>               | E                             | F                             |
|------------------------------------|----------------------------|----------------------------|-----------------------------|------------------------------|-------------------------------|-------------------------------|
| 12 <sup>+0.3</sup> <sub>-0.1</sub> | 4 ± 0.1<br>(0.157 ± 0.004) | 8 ± 0.1<br>(0.315 ± 0.004) | 2 ± 0.05<br>(0.079 ± 0.002) | 1.5 ± 0.1<br>(0.059 ± 0.004) | 1.75 ± 0.1<br>(0.069 ± 0.004) | 5.5 ± 0.05<br>(0.217 ± 0.002) |

Reel dimensions in mm (inch)

| A        | W          | N <sub>min</sub> | W <sub>1</sub>           | W <sub>2 max</sub> |
|----------|------------|------------------|--------------------------|--------------------|
| 330 (13) | 12 (0.472) | 60 (2.362)       | 12.4 + 2 (0.488 + 0.079) | 18.4 (0.724)       |

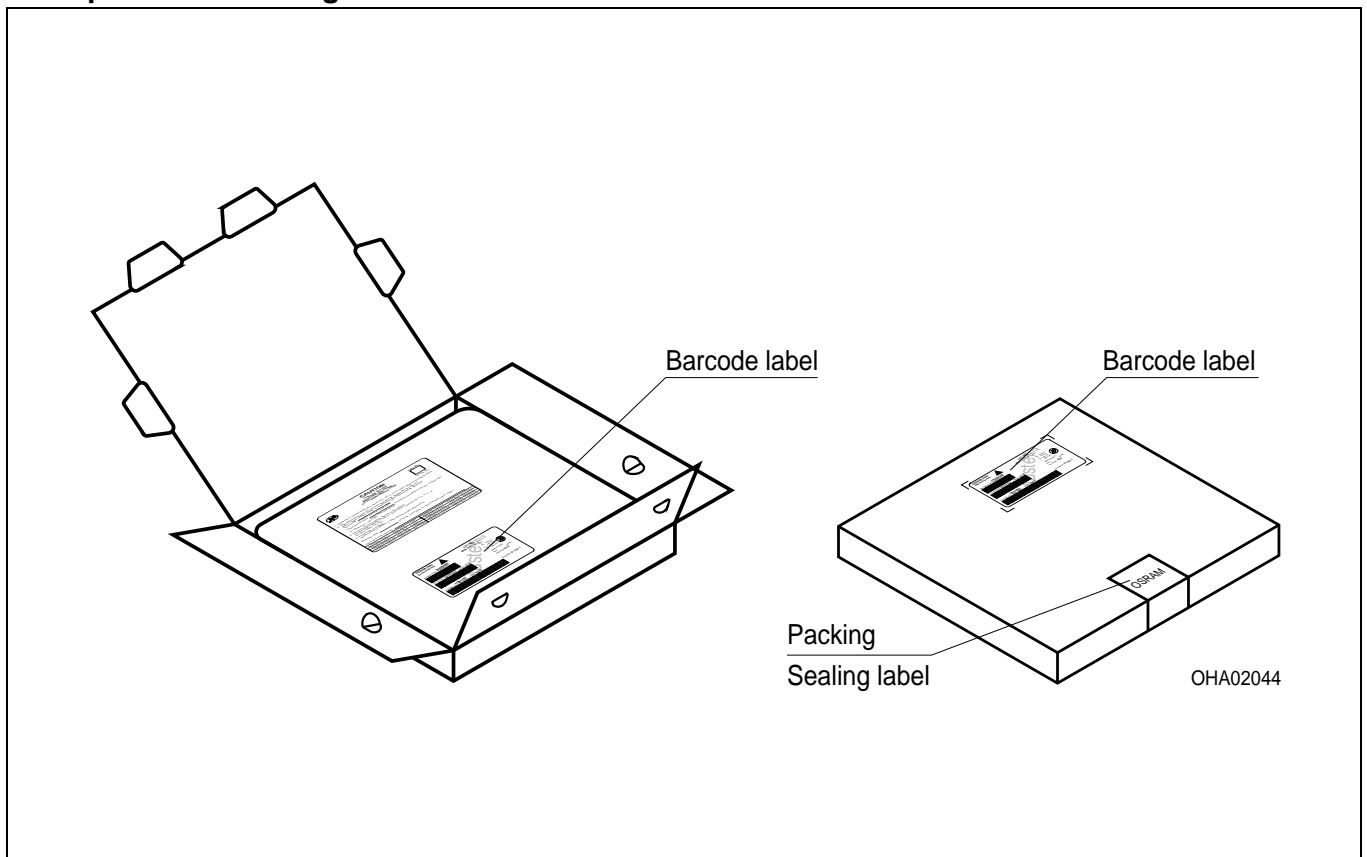
**Trockenverpackung und Materialien**  
**Dry Packing Process and Materials**



Anm.: Feuchteempfindliche Produkte sind verpackt in einem Trockenbeutel zusammen mit einem Trockenmittel und einer Feuchteindikatorkarte  
 Bezüglich Trockenverpackung finden Sie weitere Hinweise im Internet und in unserem Short Form Catalog im Kapitel "Gurtung und Verpackung" unter dem Punkt "Trockenverpackung". Hier sind Normenbezüge, unter anderem ein Auszug der JEDEC-Norm, enthalten.

Note: Moisture-sensitive product is packed in a dry bag containing desiccant and a humidity card.  
 Regarding dry pack you will find further information in the internet and in the Short Form Catalog in chapter "Tape and Reel" under the topic "Dry Pack". Here you will also find the normative references like JEDEC.

**Kartonverpackung und Materialien**  
**Transportation Packing and Materials**





**Fußnoten:**

- 1) Helligkeitswerte werden mit einer Stromeinprägedauer von 25 ms und einer Genauigkeit von  $\pm 11\%$  ermittelt.
- 2) Wegen der besonderen Prozessbedingungen bei der Herstellung von LED können typische oder abgeleitete technische Parameter nur aufgrund statistischer Werte wiedergegeben werden. Diese stimmen nicht notwendigerweise mit den Werten jedes einzelnen Produktes überein, dessen Werte sich von typischen und abgeleiteten Werten oder typischen Kennlinien unterscheiden können. Falls erforderlich, z.B. aufgrund technischer Verbesserungen, werden diese typischen Werte ohne weitere Ankündigung geändert.
- 3) Die LED kann kurzzeitig in Sperrichtung betrieben werden.
- 4)  $R_{thJA}$  ergibt sich bei Montage auf PC-Board FR 4 (Padgröße  $\geq 16 \text{ mm}^2$  je Pad)
- 5) Wellenlängen werden mit einer Stromeinprägedauer von 25 ms und einer Genauigkeit von  $\pm 1 \text{ nm}$  ermittelt.
- 6) Spannungswerte werden mit einer Stromeinprägedauer von 1 ms und einer Genauigkeit von  $\pm 0,1 \text{ V}$  ermittelt.
- 7) Im gestrichelten Bereich der Kennlinien muss mit erhöhten Helligkeitsunterschieden zwischen Leuchtdioden innerhalb einer Verpackungseinheit gerechnet werden.
- 8) Maße werden wie folgt angegeben: mm (inch)
- 9) Ein kritisches Bauteil ist ein Bauteil, das in lebenserhaltenden Apparaten oder Systemen eingesetzt wird und dessen Defekt voraussichtlich zu einer Fehlfunktion dieses lebenserhaltenden Apparates oder Systems führen wird oder die Sicherheit oder Effektivität dieses Apparates oder Systems beeinträchtigt.
- 10) Lebenserhaltende Apparate oder Systeme sind für
  - (a) die Implantierung in den menschlichen Körper oder
  - (b) für die Lebenserhaltung bestimmt.
 Falls sie versagen, kann davon ausgegangen werden, dass die Gesundheit und das Leben des Patienten in Gefahr ist.

**Remarks:**

- 1) Brightness groups are tested at a current pulse duration of 25 ms and a tolerance of  $\pm 11\%$ .
- 2) Due to the special conditions of the manufacturing processes of LED, the typical data or calculated correlations of technical parameters can only reflect statistical figures. These do not necessarily correspond to the actual parameters of each single product, which could differ from the typical data and calculated correlations or the typical characteristic line. If requested, e.g. because of technical improvements, these typ. data will be changed without any further notice.
- 3) Driving the LED in reverse direction is suitable for short term application.
- 4)  $R_{thJA}$  results from mounting on PC board FR 4 (pad size  $\geq 16 \text{ mm}^2$  per pad)
- 5) Wavelengths are tested at a current pulse duration of 25 ms and a tolerance of  $\pm 1 \text{ nm}$ .
- 6) Forward voltages are tested at a current pulse duration of 1 ms and a tolerance of  $\pm 0.1 \text{ V}$ .
- 7) In the range where the line of the graph is broken, you must expect higher brightness differences between single LEDs within one packing unit.
- 8) Dimensions are specified as follows: mm (inch).
- 9) A critical component is a component used in a life-support device or system whose failure can reasonably be expected to cause the failure of that life-support device or system, or to affect its safety or the effectiveness of that device or system.
- 10) Life support devices or systems are intended
  - (a) to be implanted in the human body,
  - or
  - (b) to support and/or maintain and sustain human life.
 If they fail, it is reasonable to assume that the health and the life of the user may be endangered.

