

## AIIS-5410P

# Fanless Vision System with Intel®Core™ i Processor, 4-CH GigE PoE Camera, and PCIe Slot

## Startup Manual

### Packing List

Before you begin installing your system, please make sure that the following items have been shipped:

1. AIIS-5410P bare-bone system x1
2. 4G DDR4 memory x1 P/N: AQD-SD4U4GN21-SG
3. AIIS-5410P Startup manual x1 P/N: 2001541000
4. AIIS-5410P driver CDx1 P/N: 2061750000
5. 4-pin Phoenix connector P/N: 1652003234
6. 2-pin Phoenix connector P/N: 1652005203
7. bracket x2 P/N: 1960070543N002
8. SATA cable x2 P/N:1700018971
9. Power cable x2 P/N:1700024372-01
10. PCI riser card P/N: 9691541010E

If any of these items are missing or damaged, please contact your distributor or sales representative immediately.

**Note 1:** For detailed contents of AIIS-5410P, please refer to information on the enclosed CD-ROM (in PDF format).

**Note 2:** Acrobat Reader is required to view any PDF file. Acrobat Reader can be downloaded at: [get.adobe.com/reader](http://get.adobe.com/reader) (Acrobat is a trademark of Adobe)

**Caution:** DANGER OF EXPLOSION IF BATTERY IS INCORRECTLY REPLACED. REPLACE ONLY WITH THE SAME OR EQUIVALENT TYPE RECOMMENDED BY THE MANUFACTURER, DISCARD USED BATTERIES ACCORDING TO THE MANUFACTURER'S INSTRUCTIONS.

**Attention:** DANGER D'EXPLOSION SI LA BATTERIE EST INEXACTEMENT REMPLACÉE. REMPLACEZ SEULEMENT AVEC LA MÊME CHOSE OU LE TYPE ÉQUIVALENT RECOMMANDÉ PAR LE FABRICANT, JETTES LES BATTERIES UTILISÉES INSTRUCTIONS DE S SELON FABRICANT DES'.

For more information on this and other Advantech products, please visit our website at:

<http://www.advantech.com>

<http://www.advantech.com/eplatform>

For technical support and service, please visit our support website at:

<http://support.advantech.com.tw/support/default.aspx>

This manual is for the AIIS-5410P Series Rev. A1.

Part No. 2001541000

1st Edition

Printed in China

March 2016

### Specifications

#### Processor System

- Intel 6th Generation Core i Processor with QM170 Chipset

#### Memory

- Support dual channel DDR4 SO-DIMM-2133 MHz, 4 GB per slot without ECC function; Max. capacity is up to 32GB

#### Graphics

- Intel® HD Graphics 530, support DirectX12

#### Serial Ports

- 2 x RS-232/422/485, selection by BIOS

#### Ethernet

- **Interface:** 10/100/1000 Mbps
- **Controller:**  
LAN1 : Intel i210AT, supports Wake on LAN  
LAN2 : Intel i210AT, supports Wake on LAN
- **PoE (Power Over Ethernet) Controller:**
  - Single port NIC : Intel i210 x 4
  - Compliant : IEEE 802.3af
  - Power Output : 15.4W per Channel

#### Storage

- **Internal 2.5" HDD Bay:** 2
- **m-SATA:** 1
- **CFast slot:** 1

#### Front I/O

- **Display :** 1 x VGA / 1 x DVI
- **USB:** 8 x USB3.0
- **Audio:** Line-out/Mic-in

#### Remote Power Connector

- **Rear I/O Series:** 2 x RS-232/422/485
- **DIO :** 8 bit
- **Power type:** ATX/AT
- **Power input Voltage:** 9-36 VDC
- **Minimum Power Input:** 9 V @ 20 A - 36 V @ 5 A

This product is intended to be supplied by a Listed Power Adapter or DC power source, rated 19Vdc, 7.89A minimum and tma 60 degree C, if need further assistance, please contact Advantech for further information.

#### Miscellaneous

- Power Switch  
(Orange: System standby/Green: System Power boot)
- PoE 1/2/3/4 LED

#### Environment

- **Operation Temperature:** -20 ~ 60° C with 0.7m/S air flow:

## Specifications (Cont.)

with 1 x industrial SSD  
 0 ~ 40° C with 0.7m/S air flow: with 1x 2.5"HDD or m-SATA

- **Storage Temperature:** -40 ~ 85° C (-40 ~ 185° F)
- **Safety Certification Test Temperature:** 0 ~ 40° C with 0.7 m/S air flow: with 1 x industrial SSD
- **Relative Humidity:** 95% @ 40° C (non-condensing)

## Physical Characteristics

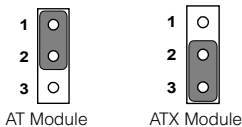
- **Dimension (WxHxD):** 235 x 82 x 188 mm
- **Weight:** 2.9 kg (6,39 lbs)

## Jumpers and Connectors

The board has a number of jumpers that allow you to configure your system to suit your application. The table below lists the function of each of the jumpers and connectors.

Front I/O Connector	
Label	Function
DVI1	DVI Connector
VGA1	VGA Connector
USB1234	USB 3.0
USB 56	USB 3.0
USB 78	USB 3.0
LAN 1	Intel i210AT
LAN 2	Intel i210AT
PoE 1234	Intel i210AT
Audio	Audio Jack (Line-out, Mic-In )
LED 1234	PoE 1/2/3/4 LED
LED 5/6	HDD status/System abnormal status
Remote Power	Remote Power connector
DC 9-36V	Power connector

Rear I/O connector	
Label	Function
COM 1/2	RS-232/422/485
DIO	8bit Isolation DIO



PS0N1: System AT/ATX Module Selection	
Function	Jumper Setting
1-2	AT module
2-3	ATX module

## Software Installation

The drivers for the AII5-5410P are located on the software installation CD. Please click through the folder and follow the on screen instructions to install them.

- Caution!** The computer is supplied with a battery-powered real-time clock circuit. There is a danger of explosion if battery is incorrectly replaced. Replace only with same or equivalent type recommended by the manufacturer. Discard used batteries according to manufacturer's instructions.

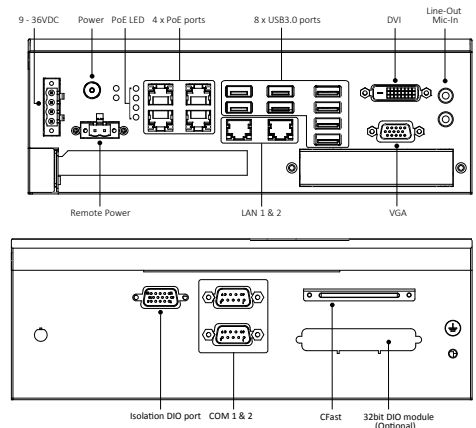


## Declaration of Conformity

This device complies with the requirements in Part 15 of the FCC rules. Operation is subject to the following two conditions:

1. This device may not cause harmful interference;
2. This device must accept any interference received, including interference that may cause undesired operation.

## System I/O Interface



## Simple Maintenance Process

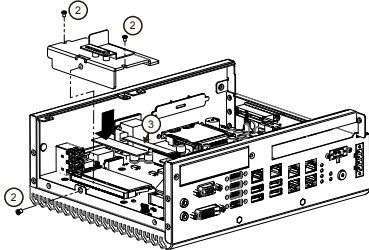
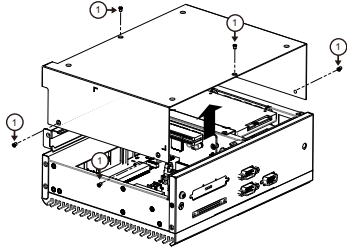
### Memory Installation

AII5-5410P system already has 4GB memory on board, if you want to expand more memory, please connect your distributor or sales representative to order compatible memory modules; Part number below:

- 4G SO-DDR4-2133 512X8 1.2V SAM P/N: AQD-SD4U4GN21-SG
- 8G SO-DDR4-2133 512X8 1.2V SAM P/N: AQD-SD4U8GN21-SG
- 16GB DDR4 2133 1.2V SO-DIMM 1GbX8 SAM P/N: AQD-SD4U16N21-SE

**Note:** If AII5-5410P uses the different board of SO-DIMM memory, the system will be not boot.

## Simple Maintenance Process (Cont.)

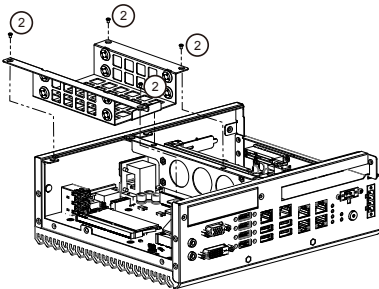


1. Undo 6 screws and remove the bottom cover.
2. Undo 3 screws to remove memory Thermal cover.
3. Affixed Thermal pad on Memory and Assemble Memory.

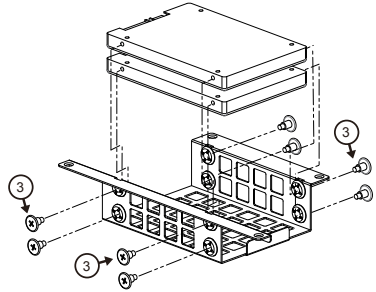
**Note:** Thermal pad and memory thermal cover must completely covered and compacted.

## HDD Installation

1. Undo 6 screws and remove the bottom cover.
2. Undo 4 screws to remove HDD tray.
3. Secure the 4xHDD screws (P/N:1930002235)
4. Assemble SATA cable/power cable and replace HDD tray to secure 4x screws.
5. Replace bottom cover.



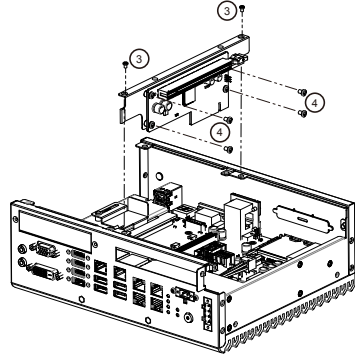
## Simple Maintenance Process (Cont.)



## PCI Riser Card Installation

AIIS-5410 supports PCIEx8 and PCI socket and you can find PCI riser card in accessory box.

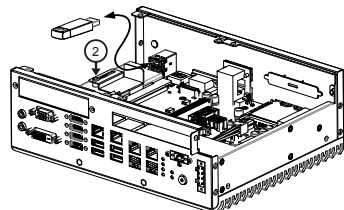
1. Undo 6 screws and remove the bottom cover.
2. Undo 4 screws to remove HDD tray.
3. Undo 2 screws to remove riser card bracket.
4. Undo 4 screws to remove PCIEx8 riser card and assemble PCI riser card.
5. Assemble riser card bracket and secure the screws and replace HDD bracket and bottom cover.



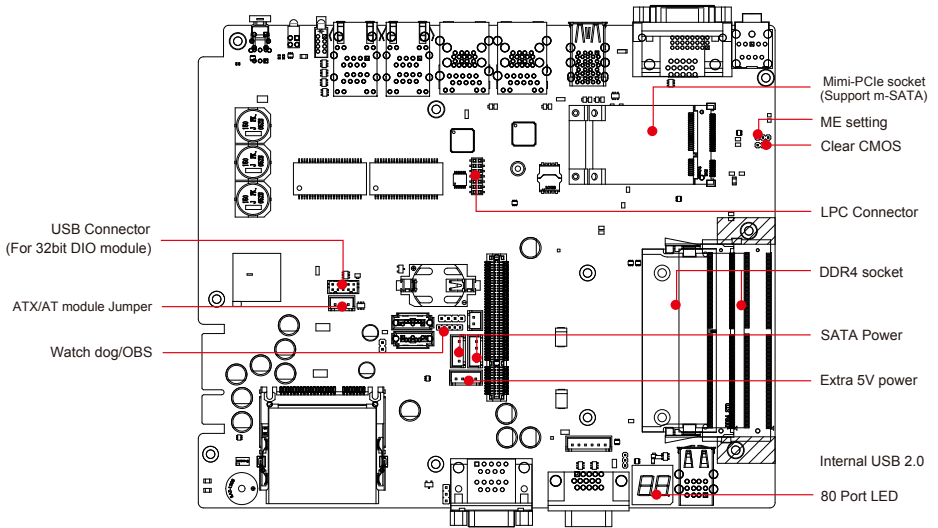
## USB 2.0 Installation

1. Undo 6 screws and remove the bottom cover.
2. Loosen the screw and adjust bracket size in accordance the USB dongle size.
3. Secure the screw and replace bottom cover and secure with screws.

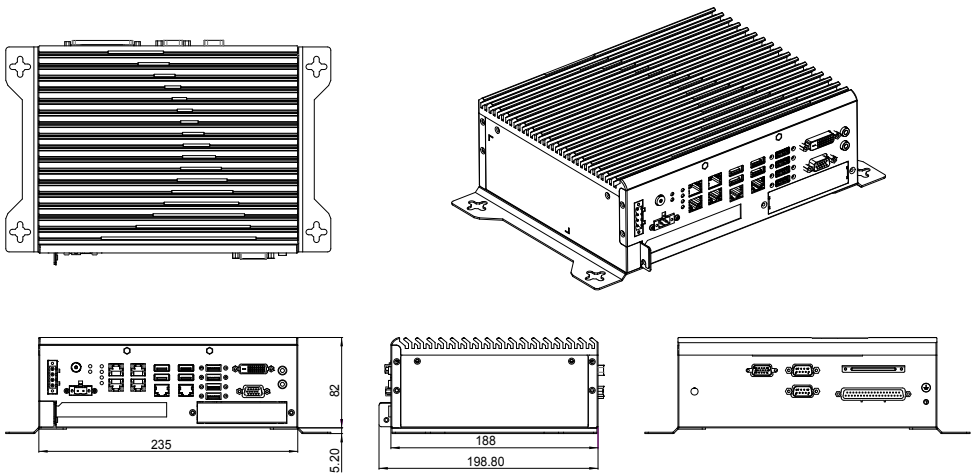
**Note:** Only Top Level Internal USB2.0 connector can use. Level 2 and 3 does not has USB function.



# IO Connectors



# System Dimensions



## AIIS-5410P

# 搭载Intel® Core™ i处理器的无风扇视觉系统，带4路千兆位PoE摄像头接口和PCIe扩展槽 快速入门手册

### 包装清单

安装系统之前，用户需确认包装中含有下面所列各项：

1. AIIS-5410P准系统 x1
2. 4G DDR4内存 x1 P/N: AQD-SD4U4GN21-SG
3. AIIS-5410P快速入门手册 x1 P/N: 2001541000
4. AIIS-5410P驱动光盘 x1 P/N: 2061750000
5. 4针Phoenix接口 P/N: 1652003234
6. 2针Phoenix接口 P/N: 1652005203
7. 支架 x2 P/N : 1960070543N002
8. SATA电缆 x2 P/N:1700018971
9. 电缆 x2 P/N:1700024372-01
10. PCI转接卡 P/N: 9691541010E

如果其中任何一项缺失或损坏，请立即与经销商或销售代表联系。

- 注1: 关于AIIS-5410P的详细信息，请参考附带的CD-ROM光盘（PDF格式）。
- 注2: 阅读PDF文件需要使用Acrobat Reader。用户可从以下路径下载Acrobat Reader: [get.adobe.com/reader](http://get.adobe.com/reader) (Acrobat is a trademark of Adobe)

### 产品规格

#### 处理器系统

- 支持QM170芯片组的Intel第六代Core i处理器

#### 内存

- 支持双通道DDR4 SO-DIMM-2133 MHz，每个插槽可支持4 GB（不支持ECC功能）；最大容量可达32 GB

如需了解有关产品及研华其它产品的详细信息，请访问研华网站：

<http://www.advantech.com>

<http://www.advantech.com/eplatform>

如需技术支持与服务，请访问研华网站：

<http://support.advantech.com.cn/support/default.aspx>

本手册适用于AIIS-5410P系列Rev. A1。

料号：2001541000

中国印刷

第一版  
2016年3月

### 产品规格（续）

#### 显示

- Intel® HD显卡530，支持DirectX12

#### 串行端口

- 2 x RS-232/422/485，可通过BIOS选择

#### 以太网

- 接口：10/100/1000 Mbps
- 控制器：
  - LAN1: Intel i210AT，支持网络唤醒
  - LAN2: Intel i210AT，支持网络唤醒
- PoE（以太网供电）控制器：
  - 单口NIC: Intel i210 x 4
  - 标准: IEEE 802.3af
  - 电源输出: 每通道15.4 W

#### 存储

- 内置2.5" HDD托架: 2
- m-SATA: 1
- CFast卡插槽: 1

#### 前部I/O

- 显示: 1 x VGA / 1 x DVI
- USB: 8 x USB3.0
- 音频: 线路输出/麦克输入

#### 远程电源接口

- 后部I/O系列: 2 x RS-232/422/485
- 隔离DIO: 8 bit
- 电源类型: ATX/AT
- 输入电压: 9-36 VDC
- 最小电源输入: 9 V @ 20 A - 36 V @ 5 A

#### 其它

- 电源开关（橙色：系统待机/绿色：系统电源启动）
- PoE 1/2/3/4 LED

#### 环境规格

- 工作温度：
  - 20 ~ 60° C, 0.7 m/S气流（带1 x 工业级SSD）
  - 0 ~ 40° C, 0.7 m/S气流（带1 x 2.5" HDD或m-SATA）
- 储存温度：-40 ~ 85° C（-40 ~ 185° F）
- 安全认证测试温度：0 ~ 40° C, 0.7m/S气流（带1 x 工业级SSD）
- 相对湿度：95% @ 40° C（非凝结）

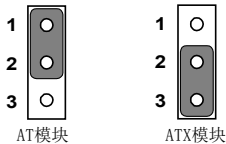
#### 物理规格

- 尺寸（W x H x D）：235 x 82 x 188 mm
- 重量：2.9 kg (6,39 lbs)

## 跳线和接口

主板上有很多跳线允许用户配置系统，满足各种不同应用需求。下表为每个跳线和接口的功能列表。

前部I/O接口	
标签	功能
DVI1	DVI接口
VGA1	VGA接口
USB1234	USB 3.0
USB 56	USB 3.0
USB 78	USB 3.0
LAN 1	Intel i210AT
LAN 2	Intel i210AT
PoE 1234	Intel i210AT
Audio	音频插孔（线路输出、麦克风输入）
LED 1234	PoE LED 1234
LED 5/6	HDD状态/系统异常状态
Remote Power	远程电源接口
DC 9-36V	电源接口



## 后部I/O接口

标签	功能
COM 1/2	RS-232/422/485
DIO	8bit隔离DIO

## PSON1: 系统AT/ATX模块选择

功能	跳线设置
1-2	AT模块
2-3	ATX模块

## 软件安装

AIIS-5410P的驱动保存在软件安装光盘中。请双击文件夹中的驱动程序并按照屏幕指示进行安装。

**注意!** 计算机配置了由电池供电的实时时钟电路，如果电池更换不正确，将有爆炸的危险。因此，只可以使用制造商推荐的同一种或者同等型号的电池进行替换。请按照制造商的指示处理旧电池。

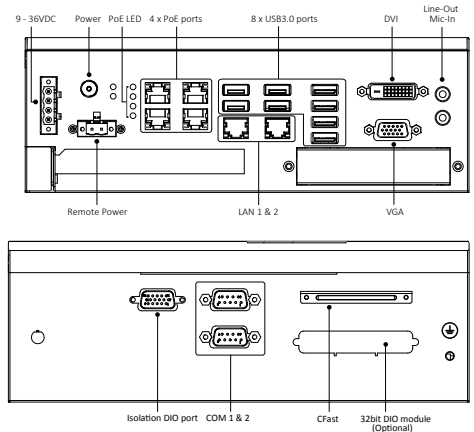


## 符合性声明

本品符合FCC规则第15款限制。操作符合下列两种情况：

1. 此装置不可产生干扰，且
2. 此装置必须接受任何干扰，包括可能导致非预期造作的干扰。

## 系统I/O接口



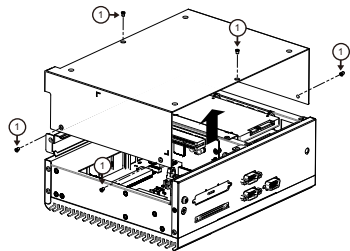
## 简单安装步骤

### 内存安装

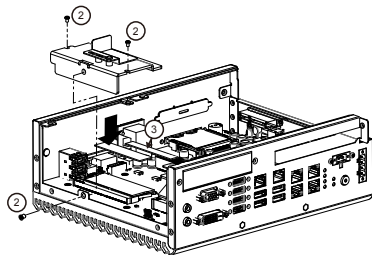
AIIS-5410P系统已内置板载4 GB内存。如需扩展内存，请联系研华销售代表或销售代理订购适用的内存模块。产品料号如下：

- 4G SO-DDR4-2133 512X8 1.2V SAM  
P/N: AQD-SD4U4GN21-SG
- 8G SO-DDR4-2133 512X8 1.2V SAM  
P/N: AQD-SD4U8GN21-SG
- 16GB DDR4 2133 1.2V SO-DIMM 1GbX8 SAM  
P/N: AQD-SD4U16N21-SE

**注:** 若AIIS-5410P采用了不同品牌的SO-DIMM内存，则系统将无法启动。DIMM内存，系统将无法启动。



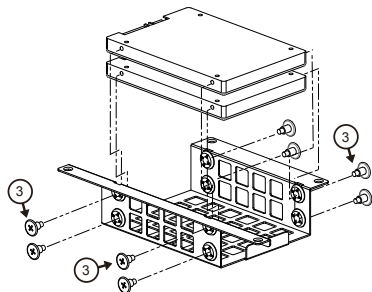
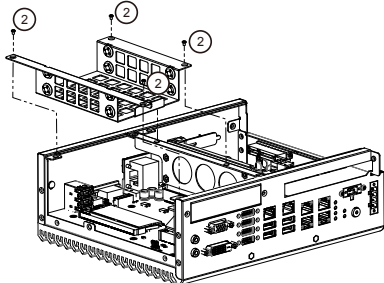
## 简单安装步骤（续）



1. 卸下6颗螺丝并移除底盖。
  2. 卸下3颗螺丝并移除内存散热盖。
  3. 将导热垫片在内存上，再安装内存模块。
- 注：导热垫片必须完全贴合并压实于内存散热盖上。

## HDD安装

1. 卸下6颗螺丝并移除底盖。
2. 卸下4颗螺丝并移除HDD托架。
3. 拧紧4颗HDD螺丝（P/N: 1930002235）。
4. 连接SATA电缆/电源线，之后将HDD托架放回并用螺丝固定。
5. 放回底盖并用螺丝固定。

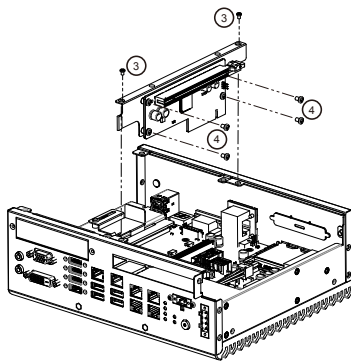


## 简单安装步骤（续）

## PCI转接卡安装

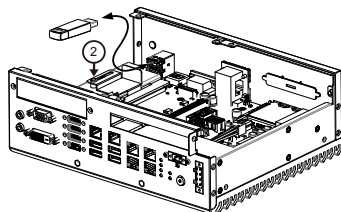
AIIS-5410P支持PCIEx8和PCI插槽，用户可从附件盒中找到PCI转接卡。

1. 卸下6颗螺丝并移除底盖。
2. 卸下6颗螺丝并移除HDD托架。
3. 卸下2颗螺丝并移除转接卡支架。
4. 卸下4颗螺丝并移除PCIEx8转接卡，然后安装PCI转接卡。
5. 安装转接卡支架并用螺丝固定，然后放回HDD托架和底盖。

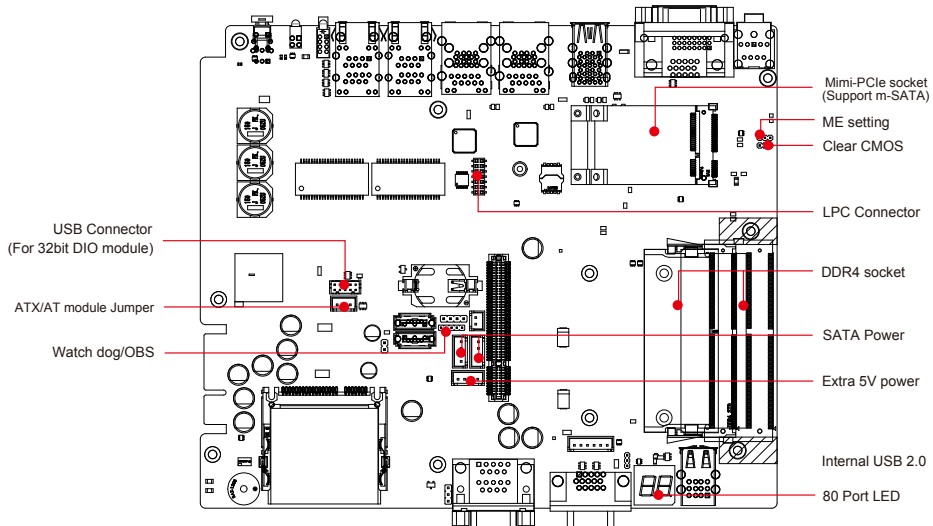


## USB 2.0安装

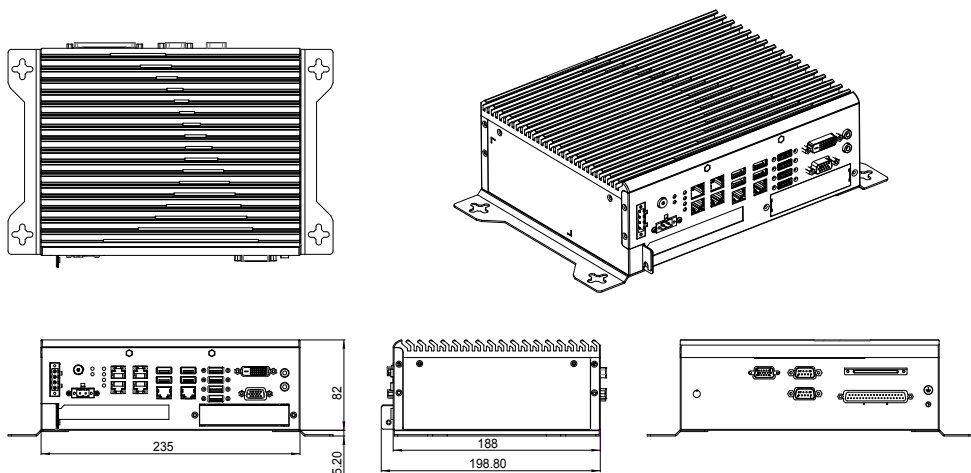
1. 卸下6颗螺丝并移除底盖。
  2. 拧松螺丝，并根据USB加密狗大小调整支架。
  3. 放回底盖并用螺丝固定。
- 注：仅上层内置USB2.0接口可以使用，第二层和第三层均无USB功能。



# I/O接口



# 产品尺寸





## AIIS-5410P

# 搭載Intel® Core™ i處理器的無風扇電腦，帶4路千兆位PoE攝像頭接口和PCIe擴展槽

## 快速入門手冊

### 包裝清單

在安裝機台之前，用戶需要確認包裝中含有下列清單：

1. AIIS-5410P准系統 x1
2. 4G DDR4記憶體 x1 P/N: AQD-SD4U4GN21-SG
3. AIIS-5410P快速入門手冊 x1 P/N: 2001541000
4. AIIS-5410P驅動光碟 x1 P/N: 2061750000
5. 4針Phoenix介面 P/N: 1652003234
6. 2針Phoenix介面 P/N: 1652005203
7. 支架 x2 P/N : 1960070543N002
8. SATA電纜 x2 P/N:1700018971
9. 電纜 x2 P/N:1700024372-01
10. PCI轉接卡 P/N: 9691541010E

如果其中任何一項項目遺失或是損壞，請立即與經銷商或業務代表聯繫。

註1: 關於AIIS-5410P產品的詳細資訊，請參考光碟中的資訊(PDF格式)。

註2: 閱讀PDF文件需要使用Acrobat Reader。用戶可以從下面路徑下載Acrobat Reader: [www.adobe.com/Products/acrobat/readstep2.html](http://www.adobe.com/Products/acrobat/readstep2.html) (Acrobat為Adobe公司的商標)

### 警告使用者：

這是甲類資訊產品，在居住的環境中使用時，可能會造成射頻干擾，在這種情況下，使用者會被要求採取某些適當對策。

如需了解有關本產品及研華其它產品的詳細信息，請訪問我們的網站：

<http://www.advantech.tw>

[http://www.advantech.com/products/aiis-series/sub\\_32389aeb-49ca-4f45-90bf-e59c25df7274](http://www.advantech.com/products/aiis-series/sub_32389aeb-49ca-4f45-90bf-e59c25df7274)

如需技術服務與支持，請訪問我們的技術支持網站：

<http://support.advantech.tw/support/default.aspx>

本手冊適用於AIIS-5410P系列版本A1。

料號：2001541000

中國印刷

第一版

2016年3月

### 產品規格

#### 處理器

- 支援Intel 6th Core i CPU並搭載QM170晶片

#### 記憶體

- Transcend/AQDSD4U4GN21-SG/4GB

#### 像素顯示

- Intel HD 530顯示晶片，支援DirectX12

#### 串行端口

- 2 x RS-232/422/485，可透過BIOS選擇

#### 網路接口

- 接口類型:10/100/1000 Mbps
- 控制IC:
  - LAN1: Intel i210AT, 支援網絡喚醒
  - LAN2: Intel i210AT, 支援網絡喚醒
- PoE (乙太網供電) 控制器:
  - 單口NIC: Intel i210 x 4
  - 標準: IEEE 802.3af
  - 電源輸出: 每通道15.4 W

#### 存儲裝置

- 內置2.5" 硬碟支架: 2
- 註: 本產品SSD為選購配件，需由使用者自行購置選擇安裝，以組成系統電腦，方可使用，請注意SSD370 -SATA III 6Gb/s SSD。
- CFast 卡插槽 x1

#### 前部I/O

- 顯示: 1 x VGA/1 x DVI
- USB: 8 x USB3.0
- 音頻: Line-out/ Mic-in

#### 遠端電源介面

- 後部I/O系列: 2 x RS-232/422/485

- DIO: 8 bit
- 電源類型: ATX/AT
- 輸入電壓: 9 - 36 VDC
- 最小輸入電壓: 9V @ 20A - 36V @ 5A

註: [本產品於國內裝置使用時，其電源僅限使用機架電源模組所提供直流電源輸入，不得使用交流電源及附加其他電源轉換裝置提供電源，其電源輸入電壓及電流請依說明書規定使用。]

#### 其他

- 電源開關 (橘色:系統待機/綠色:系統電源啟動)
- PoE 1/2/3/4 LED

## 產品規格 (續)

### 環境規格

- 工作溫度：  
-20 ~ 60° C, 0.7m/S氣流 (搭載一個工業級SSD)
- 儲存溫度：-40 ~ 85° C (-40 ~ 185° F)
- 安全認證測試溫度：0 ~ 40° C, 0.7m/S氣流 (搭載一個工業級SSD)
- 相對溼度：95% @ 40° C (非凝結)

### 物理規格

- 尺寸 (W x H x D) : 235 x 82 x 188 mm
- 重量： 2.9 kg (6,39 lbs)

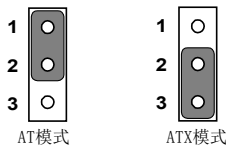
## 跳線及接口

主板上有很多跳線是允許用戶使用，滿足各種不同應用需求。下表為每一個跳線和接口的功能列表。

接口	功能
DVI1	DVI接口
VGA1	VGA接口
USB1234	USB 3.0
USB 56	USB 3.0
USB 78	USB 3.0
LAN 1	Intel i210AT
LAN 2	Intel i210AT
PoE 1234	Intel i210AT
Audio	音頻接口 (Line-out, Mic-in)
LED 1234	PoE LED 1234
LED 5/6	HDD狀態/系統異常狀態
Remote Power	遠端電源接口
DC 9-36V	電源接口

### 後部I/O接口

項目	功能
COM 1/2	RS-232/422/485
DIO	8bit隔離DIO



### PSON1：系統AT/ATX模式選擇

功能	跳線設置
1-2	AT模式
2-3	ATX模式

## 2 AIIS-5410P快速入門手冊

## 軟體安裝

AIIS-5410P 的驅動保存在安裝光碟中，請雙擊文件夾中的驅動程式並按照螢幕指示進行安裝。

本設備採用由電池供電的實時時鐘電路。電池安裝錯誤將有可能發生爆炸。用於替換的電池必須是製造商推薦的相同或同種類型的電池。請按照製造商的指示來處理廢舊電池。

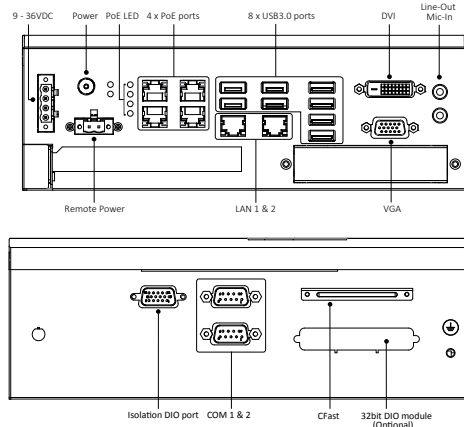
產品於國內裝置使用時，其電源僅限使用機架電源模組所提供直流電源輸入，不得使用交流電源及附加其他電源轉換裝置提供電源，其電源輸入電壓及電流請依說明書規定使用。

## 符合性聲明

本品符合FCC規則第15款限制。操作符合下列兩種情況：

- 此設備不可產生干擾；
- 本設備可以接受任何接收到的干擾，但干擾可能導致意外操作。

## 系統I/O接口



## 基本安裝步驟

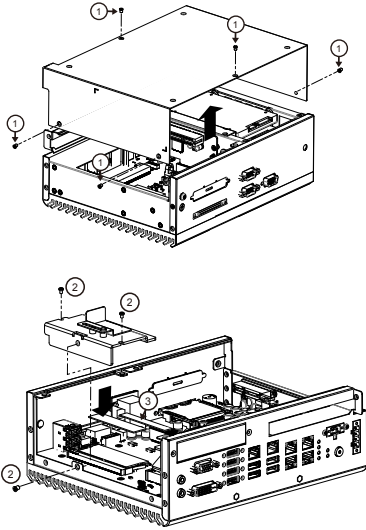
### 記憶體安裝

AIIS-5410P系統內已內置4GB DDR4記憶體。如需要擴展更大容量的記憶體，請聯繫研華業務代表或代理商訂購適用的記憶體模組。記憶體料號如下：

- 4G SO-DDR4-2133 512X8 1.2V SAM  
P/N: AQD-SD4U4GN21-SG

註：若AIIS-5410P採用不同品牌的SO-DIMM記憶體模組，可能會造成系統無法正常啟動。

## 基本安裝步驟（續）

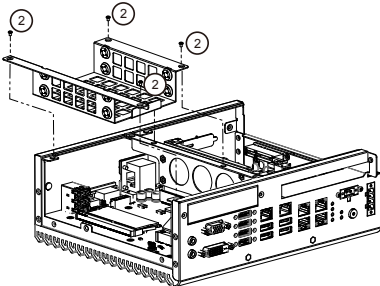


1. 卸下6顆螺絲並移除下蓋。
2. 卸下4顆螺絲並移除SSD支架。
3. 卸下3顆螺絲並移除記憶體散熱蓋。
4. 將導熱片 (P/N: 1990019498N00) 在記憶體上, 在安裝記憶體模組。

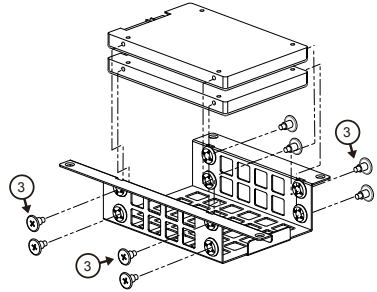
註: 散熱片必須完全貼合並緊壓在記憶體散熱蓋上。

### HDD安裝

1. 卸下6顆螺絲並移除下蓋。
2. 卸下4顆螺絲並移除HDD支架。
3. 鎖附4顆HDD螺絲 (P/N: 1930002235)。
4. 連接SATA cable/SATA Power cable, 並將HDD支架放回並用螺絲固定。
5. 裝回下蓋並用螺絲固定。



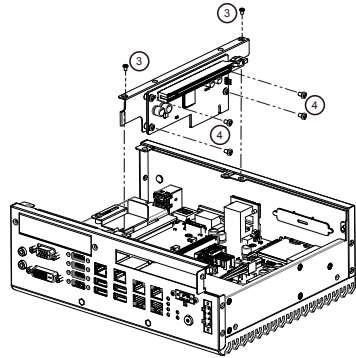
## 基本安裝步驟（續）



### PCI轉接卡安裝

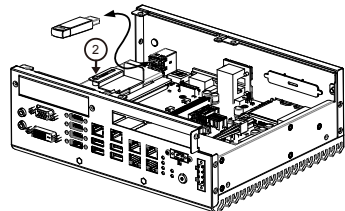
AIIS-5410P支援PCIEx8和PCI插槽, 使用者可從附件盒中找到PCI轉接卡。

1. 卸下6顆螺絲並移除下蓋。
2. 卸下6顆螺絲並移除HDD支架。
3. 卸下2顆螺絲並移除轉接卡支架。
4. 卸下4顆螺絲並移除PCIEx8轉接卡, 然後安裝PCI轉接卡。
5. 安裝轉接卡支架並用螺絲固定, 然後放回HDD托架和底蓋。

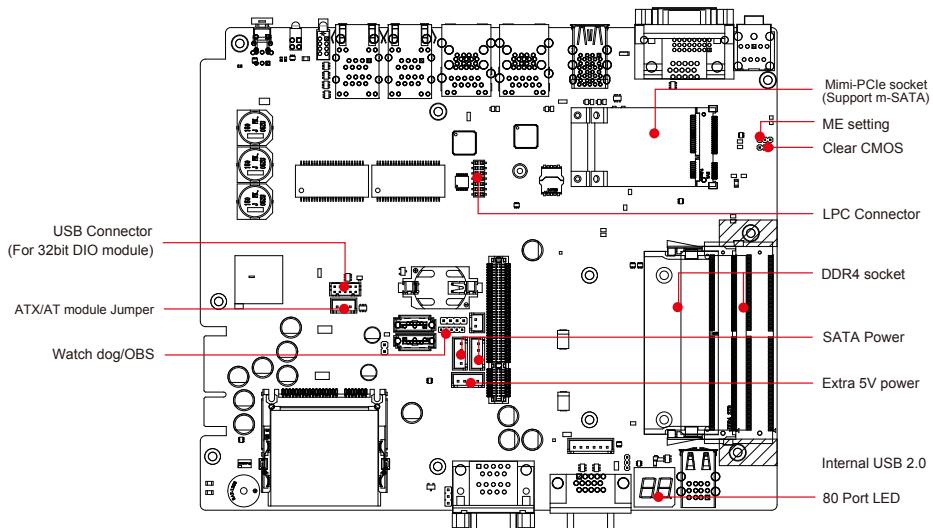


### 安裝USB2.0裝置

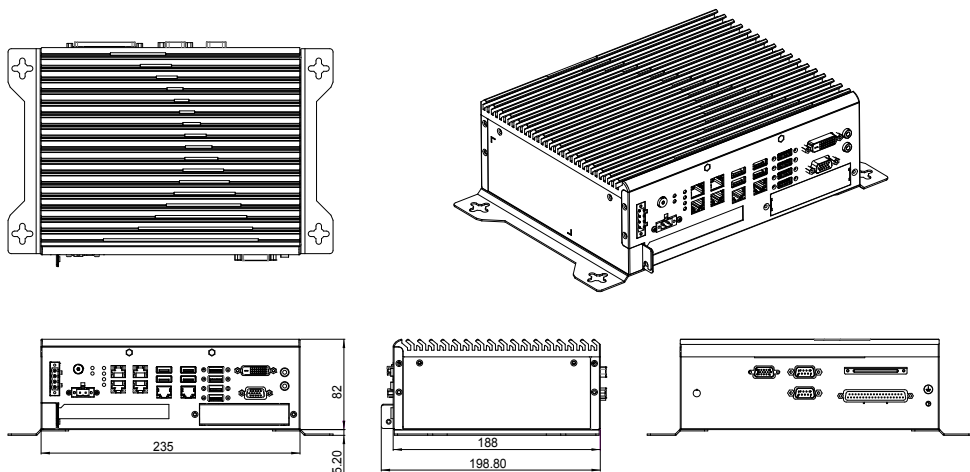
1. 卸下6顆螺絲並移除下蓋。
  2. 放鬆螺絲, 並根據USB裝置的大小調整支架。
  3. 裝回下蓋並用螺絲固定。
- 注: 僅上層內置USB2.0介面可以使用, 第二層和第三層均無USB功能。



# I/O 介面



# 產品尺寸



## 安全指示

1. 請仔細研讀此安全操作說明。
2. 請妥善保存此用戶手冊供日後參考。
3. 用濕抹布清洗設備前，請先確認拔除電源線。請勿使用液體或去汙噴劑清洗設備。
4. 對於使用電源線的設備，設備周圍必須有容易接觸到的電源插座。
5. 請勿在潮濕環境中使用設備。
6. 請在安裝前確保設備放置在可靠的平面上，意外摔落可能會導致設備損壞。
7. 設備機殼的開孔適用於空氣對流，從而防止設備過熱。請勿覆蓋開孔。
8. 當您連接設備到電源插座前，請確認電源插座的電壓符合要求。
9. 請將電源線布置在人們不易絆倒的位置，請勿在電源上覆蓋任何雜物。
10. 請注意設備上所有的警告標示。
11. 如果長時間不使用設備，請拔除與電源插座的連接，避免設備被超標的電壓波動損壞、
12. 請勿讓任何液體流入通風口，以免引起火災或短路。
13. 請勿自行打開設備。為確保你的安全，請透過認證的工程師來打開設備。
14. 如遇下列情況，請由專業人員維修：
  - 電源線或插頭損壞；
  - 設備內部有液體流入；
  - 設備曾暴露在過度潮濕環境中使用；
  - 設備無法正常工作，或您無法透過用戶手冊來正常工作；
  - 設備摔落或損壞；
  - 設備有明顯外觀損壞。
15. 請勿將設備放置在超出建議溫度範圍的環境，儲存溫度：- 40 ~ 85° C (-40 ~ 185° F)，否則可能會造成設備損壞。
16. 注意：若電池更換部正確，將有爆炸危險。因此，只可以使用製造商推薦的同一種或只同等型號的電池進行替換。請按照製造商的指示處理舊電池。
17. 根據 IEC 704-1:1982 規定，操作員所在位置音量不可以高於 70 分貝。
18. 限制區域：請勿將設備安裝於限制區域使用。
19. 免責聲明：該安全指示符合 IEC 704-1 要求。研華公司對於其內容之準確性不承擔任何法律責任。

AIIS-5410P-U0A1E	AIIS-5410P-S9A1E	AIIS-5410P-19A1E	AIIS-5410P-U6A1E	AIIS-5410P-S4A1E
MIC7500U0201E-T	MIC7500S9201E-T	MIC7500I9201E-T	MIC7500U6201E-T	MIC7500S4201E-T
MIC7500U0202E-T	MIC7500S9202E-T	MIC7500I9202E-T	MIC7500U6202E-T	MIC7500S4202E-T
MIC7500U0203E-T	MIC7500S9203E-T	MIC7500I9203E-T	MIC7500U6203E-T	MIC7500S4203E-T
MIC7500U0204E-T	MIC7500S9204E-T	MIC7500I9204E-T	MIC7500U6204E-T	MIC7500S4204E-T
MIC7500U0205E-T	MIC7500S9205E-T	MIC7500I9205E-T	MIC7500U6205E-T	MIC7500S4205E-T
MIC7500U0301E-T	MIC7500S9301E-T	MIC7500I9301E-T	MIC7500U6301E-T	MIC7500S4301E-T
MIC7500U0302E-T	MIC7500S9302E-T	MIC7500I9302E-T	MIC7500U6302E-T	MIC7500S4302E-T
MIC7500U0303E-T	MIC7500S9303E-T	MIC7500I9303E-T	MIC7500U6303E-T	MIC7500S4303E-T
MIC7500U0304E-T	MIC7500S9304E-T	MIC7500I9304E-T	MIC7500U6304E-T	MIC7500S4304E-T
MIC7500U0305E-T	MIC7500S9305E-T	MIC7500I9305E-T	MIC7500U6305E-T	MIC7500S4305E-T
MIC7500U0401E-T	MIC7500S9401E-T	MIC7500I9401E-T	MIC7500U6401E-T	MIC7500S4401E-T
MIC7500U0402E-T	MIC7500S9402E-T	MIC7500I9402E-T	MIC7500U6402E-T	MIC7500S4402E-T
MIC7500U0403E-T	MIC7500S9403E-T	MIC7500I9403E-T	MIC7500U6403E-T	MIC7500S4403E-T
MIC7500U0404E-T	MIC7500S9404E-T	MIC7500I9404E-T	MIC7500U6404E-T	MIC7500S4404E-T
MIC7500U0405E-T	MIC7500S9405E-T	MIC7500I9405E-T	MIC7500U6405E-T	MIC7500S4405E-T
MIC7500U0501E-T	MIC7500S9501E-T	MIC7500I9501E-T	MIC7500U6501E-T	MIC7500S4501E-T
MIC7500U0502E-T	MIC7500S9502E-T	MIC7500I9502E-T	MIC7500U6502E-T	MIC7500S4502E-T
MIC7500U0503E-T	MIC7500S9503E-T	MIC7500I9503E-T	MIC7500U6503E-T	MIC7500S4503E-T
MIC7500U0504E-T	MIC7500S9504E-T	MIC7500I9504E-T	MIC7500U6504E-T	MIC7500S4504E-T
MIC7500U0505E-T	MIC7500S9505E-T	MIC7500I9505E-T	MIC7500U6505E-T	MIC7500S4505E-T

設備名稱：電腦  
 型號（型式）：AIIS-5410P-U0A1E（其餘系列型號參見說明書）

	Equipment name	Type designation (Type)				
單元 Unit	限用物質及其化學符號 Restricted substances and its chemical symbols					
	鉛 Lead (Pb)	汞 Mercury (Hg)	鎘 Cadmium (Cd)	六價鉻 Hexavalent chromium (Cr+6)	多溴聯苯 Polybrominat- ed biphenyls (PBB)	多溴二苯醚 Polybromi- nated diphenyl ethers (PBDE)
電路板	—	○	○	○	○	○
外殼	—	○	○	○	○	○
電子零件	—	○	○	○	○	○
配件	—	○	○	○	○	○
備考1： 超出0.1 wt % 及 “超出0.01 wt %” 係指限用物質之百分比含量超出百分比含量基準值。 Note 1: Exceeding 0.1 wt % and “exceeding 0.01 wt %” indicate that the percentage content of the restricted substance exceeds the reference percentage value of presence condition. 備考2： “○” 係指該項限用物質之百分比含量未超出百分比含量基準值。 Note 2: “○” indicates that the percentage content of the restricted substance does not exceed the percentage of reference value of presence. 備考3： “—” 係指該項限用物質為排除項目。 Note 3: The “—” indicates that the restricted substance corresponds to the exemption.						