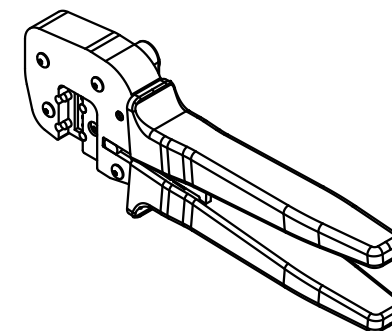
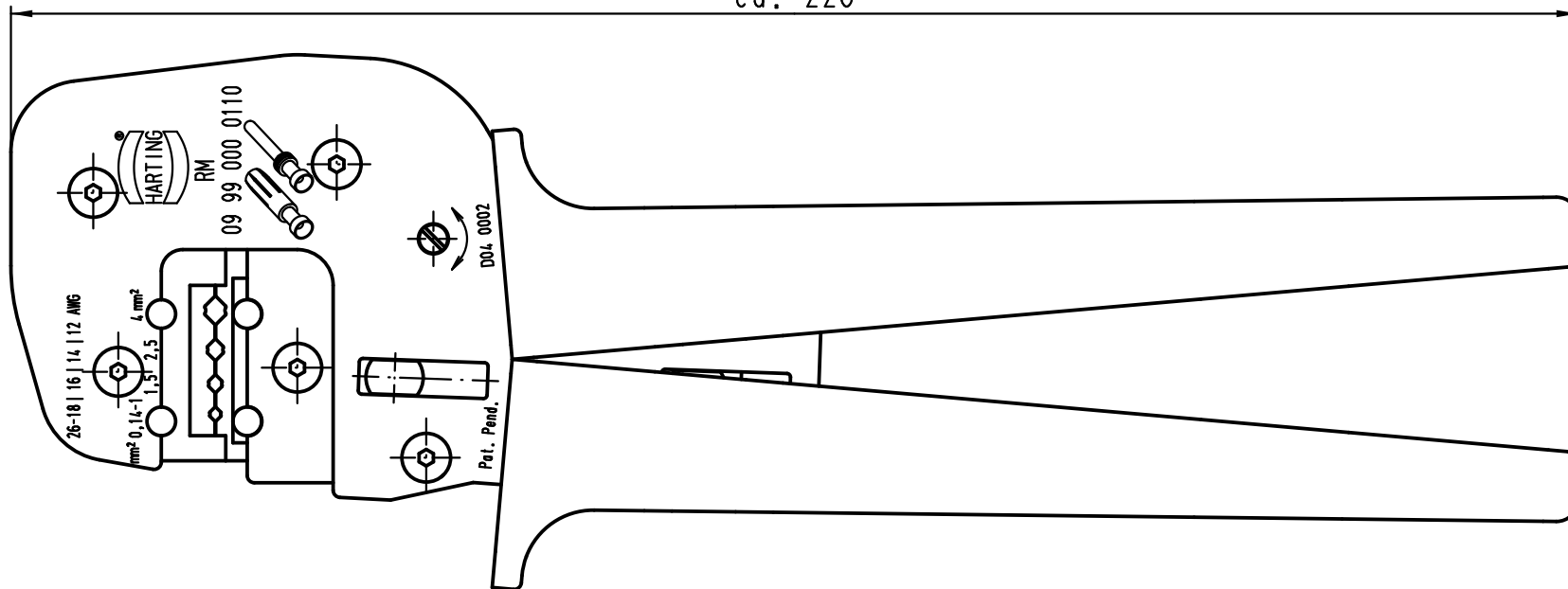


1 2 3 4 5 6

ca. 220



Leiterquerschnitt:  
Cross section range:

- Profil 1 0,14-1,0mm<sup>2</sup> / AWG 26-18
- Profil 2 1,5mm<sup>2</sup> / AWG 16
- Profil 3 2,5mm<sup>2</sup> / AWG 14
- Profil 4 4,0mm<sup>2</sup> / AWG 12

- Han D 0,14-1,5mm<sup>2</sup>
- Han E 0,5 -4mm<sup>2</sup>
- Han C 1,5 -4mm<sup>2</sup>

|      |   |      |                                |                   |      |  |                                   |
|------|---|------|--------------------------------|-------------------|------|--|-----------------------------------|
|      | All Dimensions in mm<br>Original Size DIN A 4 |      |                                | Techn. Character. |      | Nicht tolerierte Maße/Free size tolerances |                                   |
|      |   |      |                                | Dat.              | Name | Maßstab/Scale<br><br>1:1                   | Crimpzange Han/<br>Crimp Tool Han |
|      |   |      | Detail.                        | 16.08.11          | Spr  |  |                                   |
|      |   |      | Insp.                          |                   | Sch  |  |                                   |
|      |   |      | Stand.                         |                   |      |  |                                   |
| A    |   |      | HARTING Electric GmbH & Co. KG |                   |      | TB 09 99 000 0110                          |                                   |
| Mod. | Dat.  | Name | D-32339 Espelkamp              |                   |      | Sub. TB 09 99 000 0110 v. 02.06.04         |                                   |
|      |   |      |                                |                   |      | Blatt/ page                                |                                   |

A

B

C

D