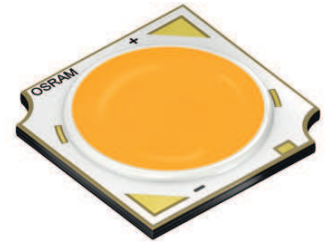


GW KAFGB3.DM

The SOLERIQ® S products were specifically designed for applications requiring large flux packages out of a compact area. This “Brilliant Color” version is designed for shop lighting applications. It features a high color quality which is similar to high intensity discharge lamps (HID). Its brilliant light not only provides a high quality of white but also enables rich and saturated colors which have only been possible with HID lamps before.

Features:

- **Package:** Chip-on-Board
- **Viewing angle at 50 % I_V:** 120°
- **Color:** 3250 K (white)
- **CRI:** min. 85
- **Luminous Flux:** typ. 677 lm @ 3250 K, 85 °C
- **Luminous efficacy:** typ. 98 lm/W @ 3250 K, 85 °C

Applications

- Downlights
- Indoor General Lighting
- Museum lighting
- Shop lighting

Die SOLERIQ® S Produkte wurden speziell für Anwendungen entwickelt, die großen Lichtstrom aus einer kompakten Fläche benötigen. Die “Brilliant Color” Variante wurde zur optimalen Präsentation von Waren in Verkaufsräumen entwickelt. Die hohe Farbqualität ist vergleichbar mit der von Hochdruck-Entladungslampen. Das brillante Licht erzeugt nicht nur ein hochwertiges Weiß, sondern bringt auch die Fülle und Sättigung der Farben so zur Geltung, wie man es bisher nur von Entladungslampen kennt.

Besondere Merkmale:

- **Gehäusetyp:** Chip-on-Board
- **Abstrahlwinkel bei 50 % I_V:** 120°
- **Farbe:** 3250 K (weiß)
- **CRI:** min. 85
- **Lichtstrom:** typ. 677 lm @ 3250 K, 85 °C
- **Lichtausbeute:** typ. 98 lm/W @ 3250 K, 85 °C

Anwendungen

- Downlights
- Innen-Allgemeinbeleuchtung
- Museumsbeleuchtung
- Ladenbeleuchtung

Ordering Information
Bestellinformation

Type: Typ:	Color Temperature Farbtemperatur [K]	Luminous Flux <small>1) page 17</small> Lichtstrom <small>1) Seite 17</small> $I_F = 200 \text{ mA}, T_J = 85 \text{ °C}$ Φ_V [lm]	Ordering Code Bestellnummer
GW KAFGB3.DM-PTPU-32B3	3250	610 ... 710	Q65111A9583

Note: The above Type Numbers represent the order groups which include only a few brightness groups (see page 5). Only one group will be shipped on each packing unit (there will be no mixing of two groups on each packing unit). E. g. GW KAFGB3.DM-PTPU-32B3 means that only one group PT, PU will be shippable for any packing unit.

Anm.: Die oben genannten Typbezeichnungen umfassen die bestellbaren Selektionen. Diese bestehen aus wenigen Helligkeitsgruppen (siehe Seite 5). Es wird nur eine einzige Helligkeitsgruppe pro Verpackungseinheit geliefert. Z. B. GW KAFGB3.DM-PTPU-32B3 bedeutet, dass in einer Verpackungseinheit nur eine der Helligkeitsgruppen PT, PU enthalten ist.

Maximum Ratings
Grenzwerte

Parameter Bezeichnung	Symbol Symbol	Values Werte	Unit Einheit
Operating temperature range Betriebstemperatur	T_{op}	-40 ... 105	°C
Storage temperature range Lagertemperatur	T_{stg}	-40 ... 100	°C
Junction temperature Sperrschichttemperatur	T_j	125	°C
Forward current Durchlassstrom ($T_S = 85\text{ °C}$)	I_F	20 ... 460	mA
Reverse current Sperrstrom	I_R	20	mA
ESD withstand voltage ESD Festigkeit (acc. to ANSI/ESDA/JEDEC JS-001 - HBM, Class 2)	V_{ESD}	2	kV

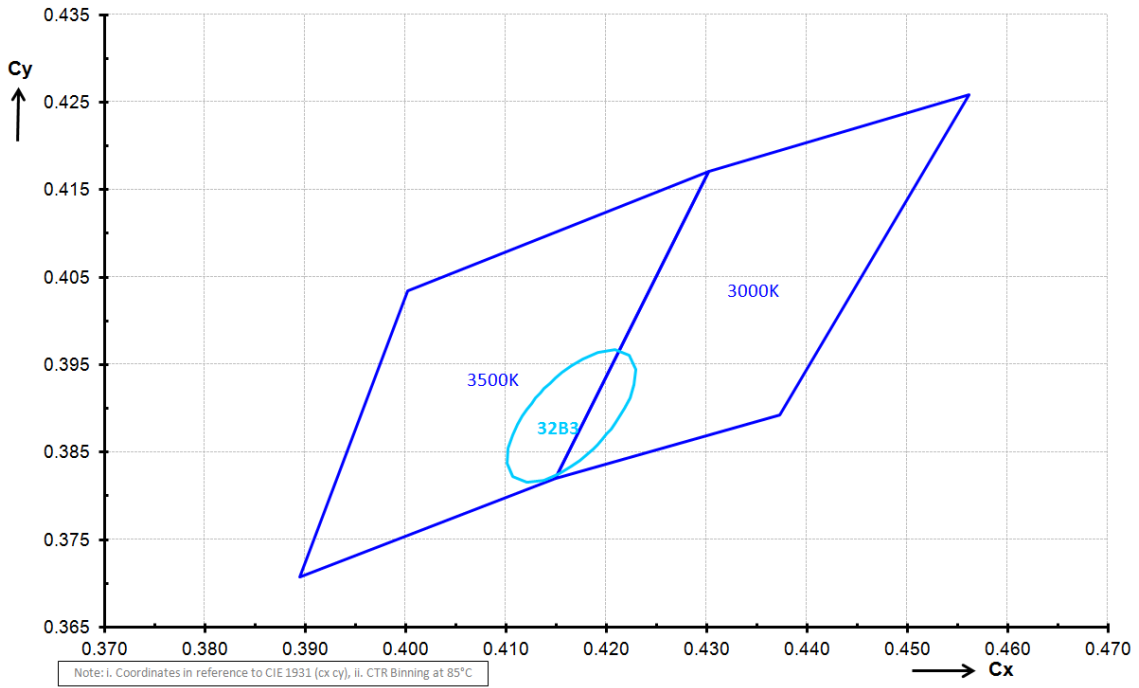
Characteristics ($T_S = 85\text{ °C}$; $I_F = 200\text{ mA}$)**Kennwerte**

Parameter Bezeichnung		Symbol Symbol	Values Werte	Unit Einheit
Viewing angle at 50 % I_V Abstrahlwinkel bei 50 % I_V	(typ.)	2ϕ	120	°
Forward voltage ^{2) page 17} Durchlassspannung ^{2) Seite 17}	(min.) (typ.) (max.)	V_F V_F V_F	33 34.7 37	V V V
Color rendering index ^{3) page 17} Farbwiedergabe Index ^{3) Seite 17} (3250K)	(min.)	R_a	85	-
Real thermal resistance junction / solder point ^{4) page 17}	(typ.) (max.)	$R_{th\ JS\ real}$ $R_{th\ JS\ real}$	1.86 2.38	K/W K/W
Realer Wärmewiderstand Sperrschicht / Löt­pad ^{4) Seite 17}				
"Electrical" thermal resistance junction / solder point ^{4) page 17}	(typ.) (max.)	$R_{th\ JS\ el}$ $R_{th\ JS\ el}$	1.0 1.3	K/W K/W
"Elektrischer" Wärmewiderstand Sperrschicht / Löt­pad ^{4) Seite 17} (with efficiency $\eta_e = 44\%$)				

**Brightness Groups
Helligkeitsgruppen**

Group Gruppe	Luminous Flux ^{1) page 17} Lichtstrom ^{1) Seite 17} (min.) Φ_V [lm]	Luminous Flux ^{1) page 17} Lichtstrom ^{1) Seite 17} (max.) Φ_V [lm]	Luminous Intensity ^{5) page 17} Lichtstärke ^{5) Seite 17} (typ.) I_V [cd]
PT	610	658	201.8
PU	658	710	217.7

Chromaticity Coordinate Groups ^{6) page 17}
Farbortgruppen ^{6) Seite 17}



Color Chromaticity Groups ^{6) page 17}
Farbortgruppen ^{6) Seite 17}

Group	Cx	Cy	a	b	Θ
32B3	0.4165	0.3891	0.0041	0.0091	52.3

Group Name on Label**Gruppenbezeichnung auf Etikett**

Example: PT-32B3

Beispiel: PT-32B3

Brightness Helligkeit	Chromaticity Coordinate Farbort
PT	32B3

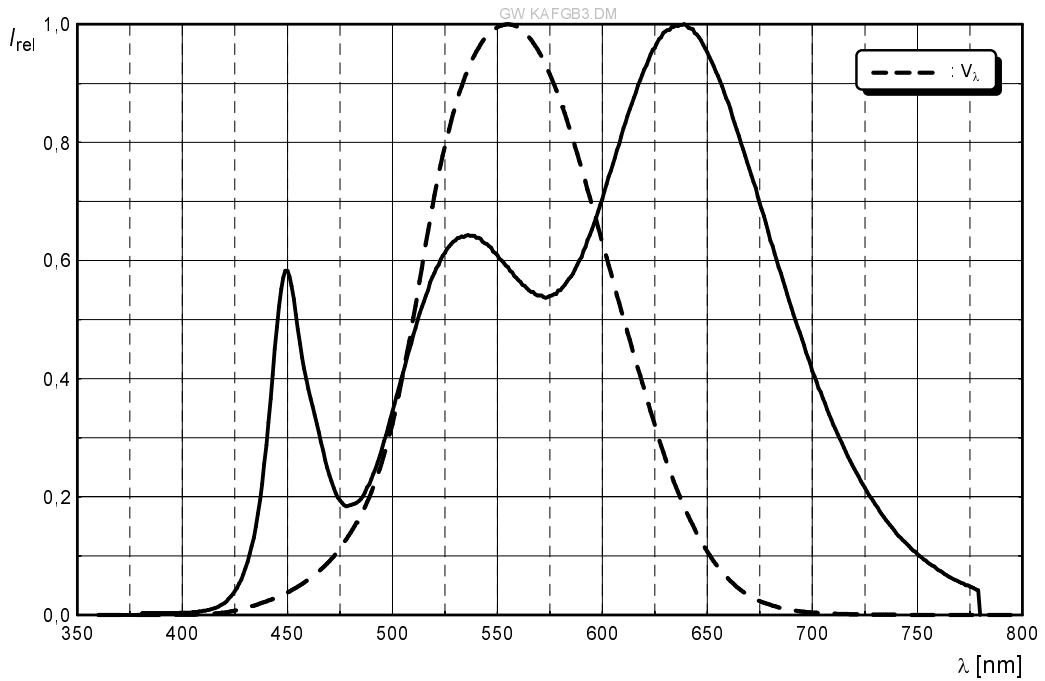
Note: No packing unit / tape ever contains more than one group for each selection.

Anm.: In einer Verpackungseinheit / Gurt ist immer nur eine Gruppe für jede Selektion enthalten.

Relative Spectral Emission - $V(\lambda) = \text{Standard eye response curve}$ ^{5) page 17}

Relative spektrale Emission - $V(\lambda) = \text{spektrale Augenempfindlichkeit}$ ^{5) Seite 17}

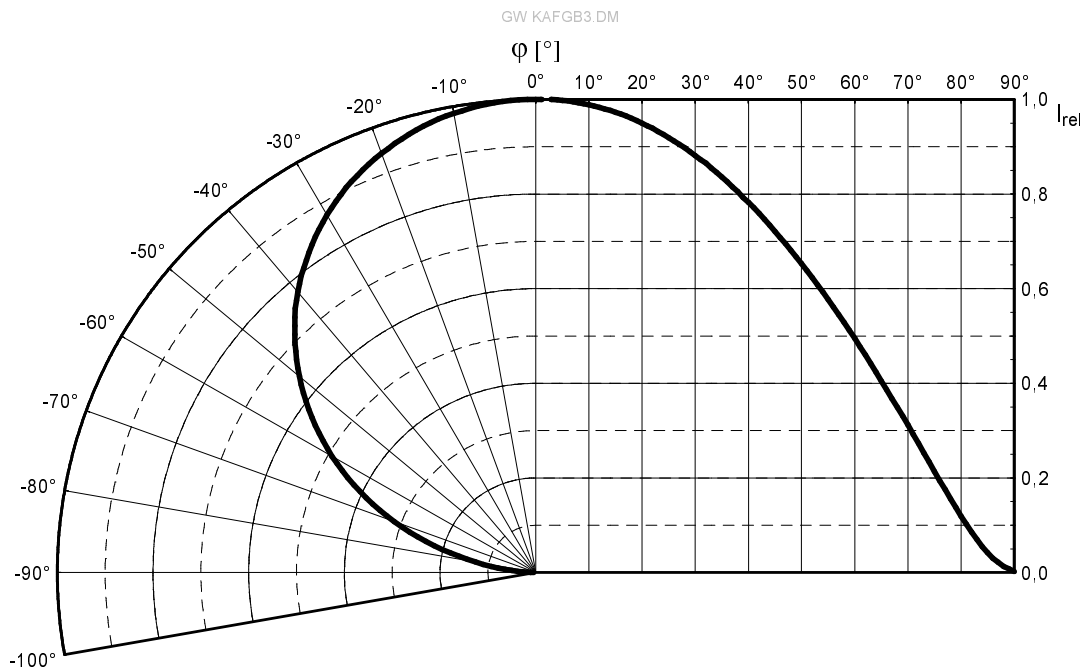
$\Phi_{\text{rel}} = f(\lambda)$; $T_S = 85^\circ\text{C}$; $I_F = 200\text{ mA}$



Radiation Characteristics ^{5) page 17}

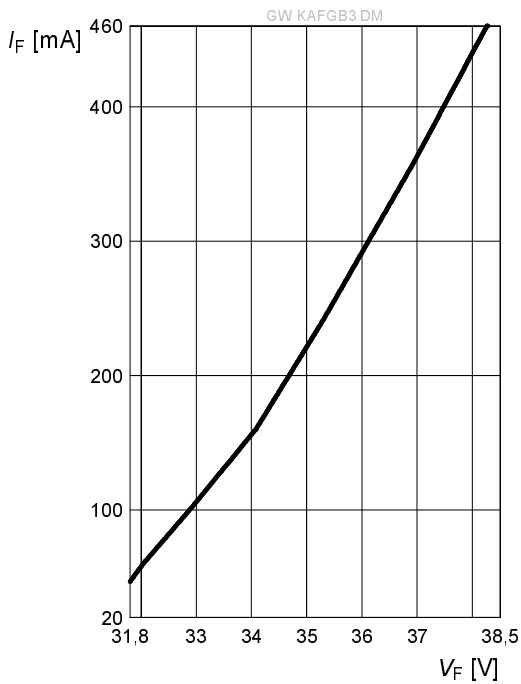
Abstrahlcharakteristik ^{5) Seite 17}

$I_{\text{rel}} = f(\phi)$; $T_S = 85^\circ\text{C}$



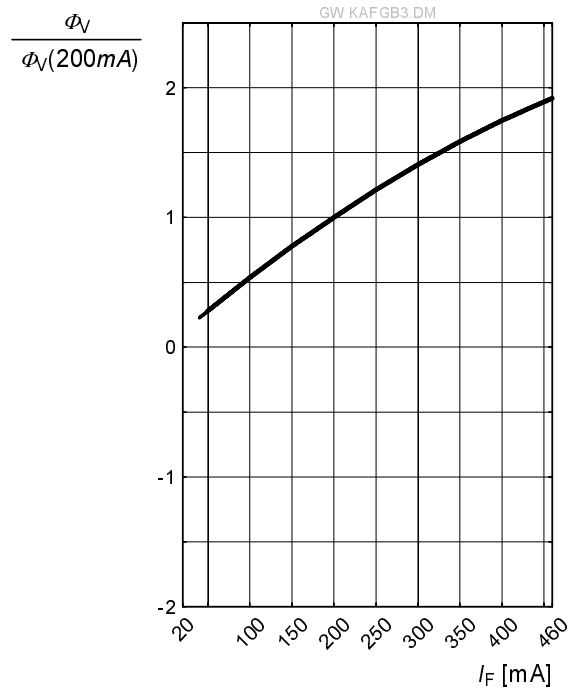
Forward Current ^{5) page 17, 7) page 17}
Durchlassstrom ^{5) Seite 17, 7) Seite 17}

$I_F = f(V_F); T_S = 85\text{ °C}$



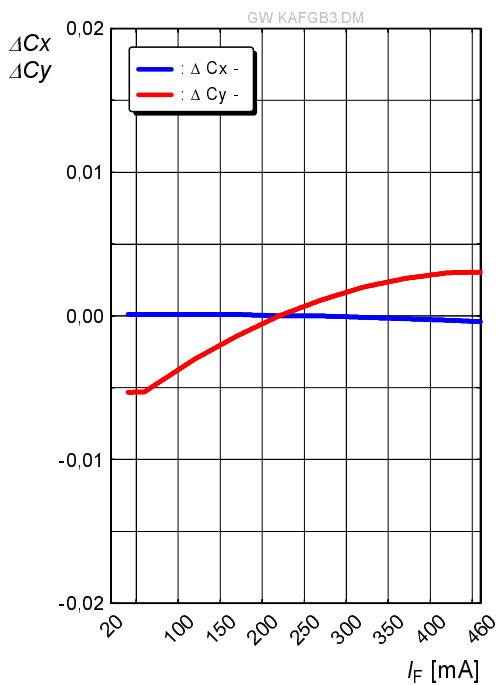
Relative Luminous Flux ^{5) page 17, 7) page 17}
Relativer Lichtstrom ^{5) Seite 17, 7) Seite 17}

$\Phi_V / \Phi_V(200\text{ mA}) = f(I_F); T_S = 85\text{ °C}$



Chromaticity Coordinate Shift ^{5) page 17}
Farbortverschiebung ^{5) Seite 17}

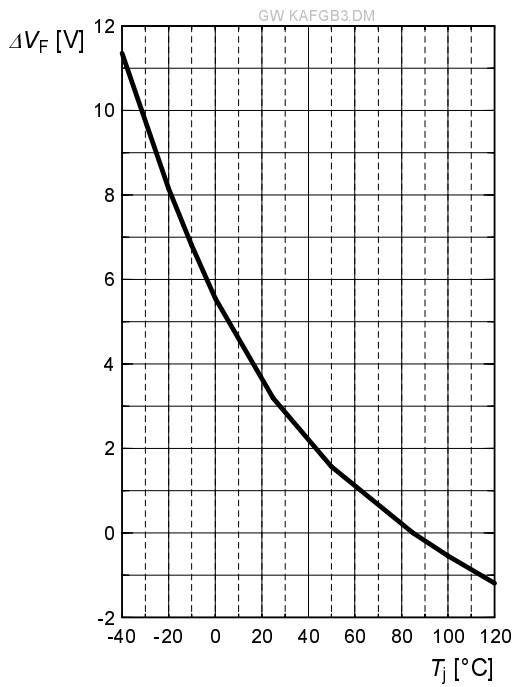
$\Delta C_x, \Delta C_y = f(I_F); T_S = 85\text{ °C}$



Relative Forward Voltage ^{5) page 17}

Relative Vorwärtsspannung ^{5) Seite 17}

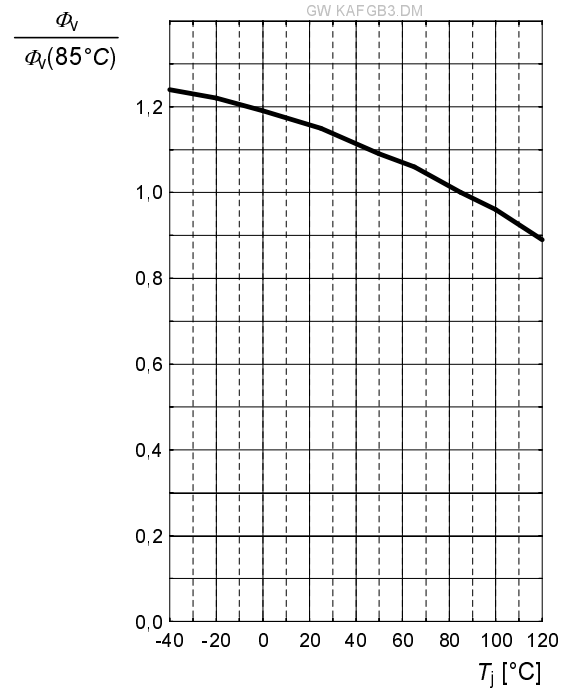
$\Delta V_F = V_F - V_F(85^\circ\text{C}) = f(T_j); I_F = 200\text{ mA}$



Relative Luminous Flux ^{5) page 17}

Relativer Lichtstrom ^{5) Seite 17}

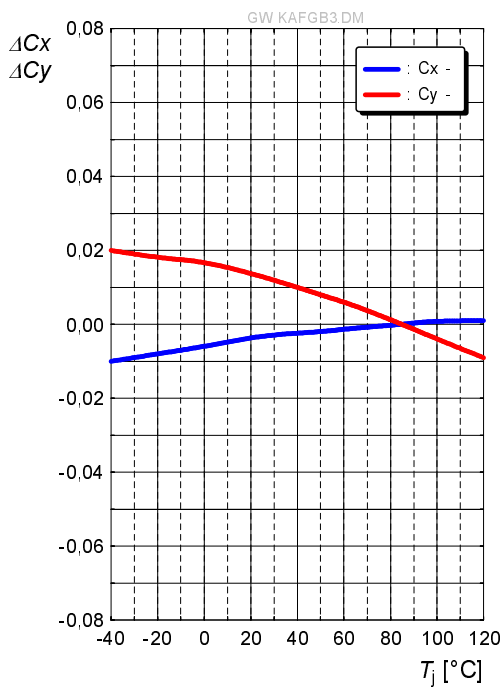
$\Phi_V / \Phi_V(85^\circ\text{C}) = f(T_j); I_F = 200\text{ mA}$



Chromaticity Coordinate Shift ^{5) page 17}

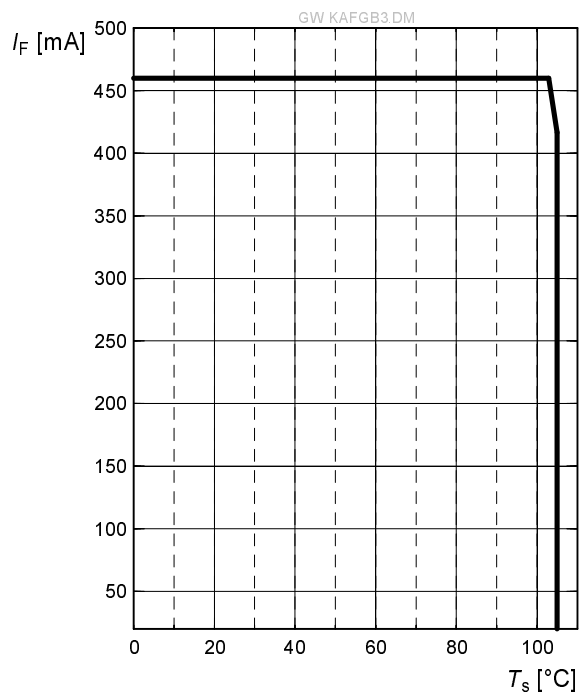
Farbortverschiebung ^{5) Seite 17}

$\Delta C_x, \Delta C_y = f(T_j); I_F = 200\text{ mA}$

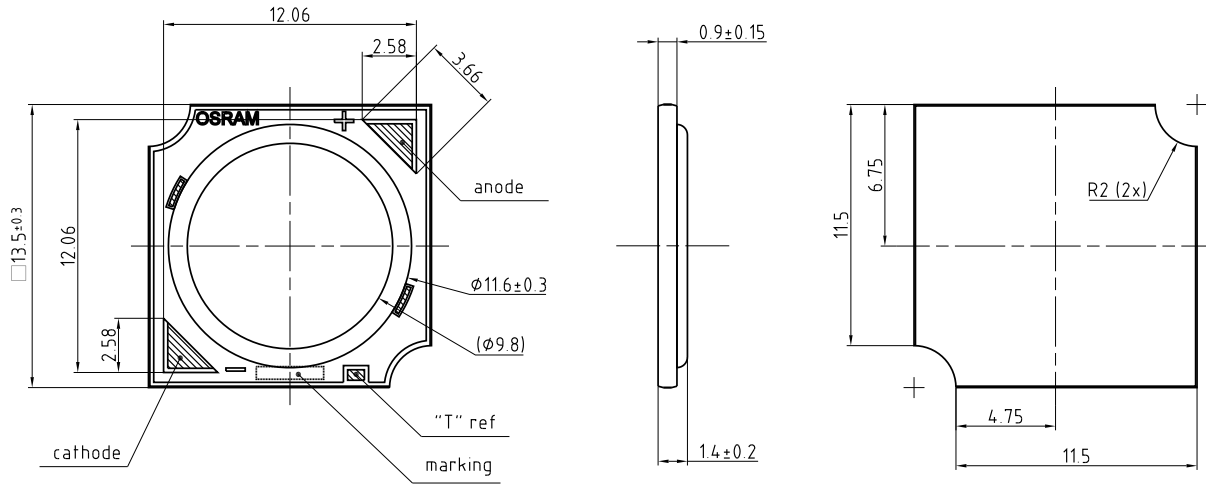



Max. Permissible Forward Current
Max. zulässiger Durchlassstrom

$$I_F = f(T)$$



Package Outline ^{8) page 17}
Maßzeichnung ^{8) Seite 17}



general tolerance ± 0.1
 lead finish Au 

C67062-A0167-A1.04

Approximate Weight:

0.46 g

Gewicht:

0.46 g

Transportation Packing and Materials
Kartonverpackung und Materialien

Box

**Dimensions of transportation box in mm**

Width Breite	Length Länge	Height Höhe
333 ± 5	218 ± 5	28 ± 5

Notes

The evaluation of eye safety occurs according to the standard IEC 62471:2008 ("photobiological safety of lamps and lamp systems"). Within the risk grouping system of this CIE standard, the LED specified in this data sheet fall into the class Moderate risk (exposure time 0.25 s). Under real circumstances (for exposure time, eye pupils, observation distance), it is assumed that no endangerment to the eye exists from these devices. As a matter of principle, however, it should be mentioned that intense light sources have a high secondary exposure potential due to their blinding effect. As is also true when viewing other bright light sources (e.g. spotlights), temporary reduction in visual acuity and afterimages can occur, leading to irritation, annoyance, visual impairment, and even accidents, depending on the situation.

This LED contains metal materials. Corroded metal may lead to a worsening of the optical performance of the LED and can in the worst case lead to a failure of the LED. Do not expose this LED to aggressive atmospheres. Note, that corrosive gases may as well be emitted from materials close to the LED in the final product.

This LED is designed for specific/recommended applications only. Please consult OSRAM Opto Semiconductors Sales Staff in advance for detailed information on other non-recommended applications (e.g. automotive)

OR

Please visit www.osram-os.com/apnotes.

Change management for this component is aligned with the requirements of the lighting market.

Hinweise

Die Bewertung der Augensicherheit erfolgt nach dem Standard IEC 62471:2008 ("photobiological safety of lamps and lamp systems"). Im Risikogruppensystem dieser CIE- Norm erfüllen die in diesem Datenblatt angegebenen LEDs folgende Gruppenanforderung - Moderate risk (Expositionsdauer 0,25 s). Unter realen Umständen (für Expositionsdauer, Augenpupille, Betrachtungsabstand) geht damit von diesen Bauelementen keinerlei Augengefährdung aus. Grundsätzlich sollte jedoch erwähnt werden, dass intensive Lichtquellen durch ihre Blendwirkung ein hohes sekundäres Gefahrenpotenzial besitzen. Nach einem Blick in eine helle Lichtquelle (z.B. Spotlights), kann ein temporär eingeschränktes Sehvermögen oder auch Nachbilder zu Irritationen, Belästigungen, Beeinträchtigungen oder sogar Unfällen führen.

Diese LED enthält teilweise metallische Bestandteile. Korrodiertes Metall kann zu einer Verschlechterung der optischen Eigenschaften und im schlimmsten Fall zum Ausfall der LED führen. Diese LED darf aggressiven Bedingungen nicht ausgesetzt werden. Es ist zu beachten, dass korrosive Gase auch von Materialien emittiert werden können, die sich im Endprodukt in unmittelbarer Umgebung der LED befinden.

Die LED ist ausschließlich für spezifisch empfohlene Anwendungen konzipiert. Bitte kontaktieren Sie das OSRAM Opto Semiconductors Vertriebspersonal für detaillierte Informationen über nicht empfohlene Anwendungsbereiche (z.B. Automobilbereich), oder besuchen Sie

www.osram-os.com/apnotes

Das Änderungsmanagement dieses Bauteils ist an den Anforderungen des Lichtmarktes ausgerichtet.

Disclaimer

Language english will prevail in case of any discrepancies or deviations between the two language wordings.

Attention please!

The information describes the type of component and shall not be considered as assured characteristics.

Terms of delivery and rights to change design reserved. Due to technical requirements components may contain dangerous substances.

For information on the types in question please contact our Sales Organization.

If printed or downloaded, please find the latest version in the Internet.

Packing

Please use the recycling operators known to you. We can also help you – get in touch with your nearest sales office.

By agreement we will take packing material back, if it is sorted. You must bear the costs of transport. For packing material that is returned to us unsorted or which we are not obliged to accept, we shall have to invoice you for any costs incurred.

Components used in life-support devices or systems must be expressly authorized for such purpose!

Critical components* may only be used in life-support devices** or systems with the express written approval of OSRAM OS.

*) A critical component is a component used in a life-support device or system whose failure can reasonably be expected to cause the failure of that life-support device or system, or to affect its safety or the effectiveness of that device or system.

**) Life support devices or systems are intended (a) to be implanted in the human body, or (b) to support and/or maintain and sustain human life. If they fail, it is reasonable to assume that the health and the life of the user may be endangered.

Disclaimer

Bei abweichenden Angaben im zweisprachigen Wortlaut haben die Angaben in englischer Sprache Vorrang.

Bitte beachten!

Lieferbedingungen und Änderungen im Design vorbehalten. Aufgrund technischer Anforderungen können die Bauteile Gefahrstoffe enthalten. Für weitere Informationen zu gewünschten Bauteilen, wenden Sie sich bitte an unseren Vertrieb. Falls Sie dieses Datenblatt ausgedruckt oder heruntergeladen haben, finden Sie die aktuellste Version im Internet.

Verpackung

Benutzen Sie bitte die Ihnen bekannten Recyclingwege. Wenn diese nicht bekannt sein sollten, wenden Sie sich bitte an das nächstgelegene Vertriebsbüro. Wir nehmen das Verpackungsmaterial zurück, falls dies vereinbart wurde und das Material sortiert ist. Sie tragen die Transportkosten. Für Verpackungsmaterial, das unsortiert an uns zurückgeschickt wird oder das wir nicht annehmen müssen, stellen wir Ihnen die anfallenden Kosten in Rechnung.

Bauteile, die in lebenserhaltenden Apparaten und Systemen eingesetzt werden, müssen für diese Zwecke ausdrücklich zugelassen sein!

Kritische Bauteile* dürfen in lebenserhaltenden Apparaten und Systemen** nur dann eingesetzt werden, wenn ein schriftliches Einverständnis von OSRAM OS vorliegt.

*) Ein kritisches Bauteil ist ein Bauteil, das in lebenserhaltenden Apparaten oder Systemen eingesetzt wird und dessen Defekt voraussichtlich zu einer Fehlfunktion dieses lebenserhaltenden Apparates oder Systems führen wird oder die Sicherheit oder Effektivität dieses Apparates oder Systems beeinträchtigt.

**) Lebenserhaltende Apparate oder Systeme sind für (a) die Implantierung in den menschlichen Körper oder (b) für die Lebenserhaltung bestimmt. Falls Sie versagen, kann davon ausgegangen werden, dass die Gesundheit und das Leben des Patienten in Gefahr ist.

Glossary

- 1) **Brightness:** Brightness values are measured during a current pulse of typically 10 ms, with a tolerance of +/- 7%.
- 2) **Forward Voltage:** The Forward voltage is measured during a current pulse duration of typically 1 ms with a tolerance of $\pm 0.05V$.
- 3) **Color reproduction index:** Color reproduction index values (CRI-RA) are measured during a current pulse of typically 10 ms and with a tolerance of ± 2 .
- 4) **Thermal Resistance:** $R_{th\ max}$ is based on statistic values (6σ).
- 5) **Typical Values:** Due to the special conditions of the manufacturing processes of LED, the typical data or calculated correlations of technical parameters can only reflect statistical figures. These do not necessarily correspond to the actual parameters of each single product, which could differ from the typical data and calculated correlations or the typical characteristic line. If requested, e.g. because of technical improvements, these typ. data will be changed without any further notice.
- 6) **Chromaticity coordinate groups:** Chromaticity coordinate groups are measured during a current pulse duration of typically 10ms with a tolerance of ± 0.005 .
- 7) **Characteristic curve:** In the range where the line of the graph is broken, you must expect higher differences between single LEDs within one packing unit.
- 8) **Tolerance of Measure:** Unless otherwise noted in drawing, tolerances are specified with ± 0.1 and dimensions are specified in mm.

Glossar

- 1) **Helligkeit:** Helligkeitswerte werden während eines Strompulses mit einer typischen Dauer von 10 ms, mit einer Genauigkeit von $\pm 7\%$ ermittelt.
- 2) **Vorwärtsspannung:** Spannungswerte werden mit einer Stromeinprägedauer von 1 ms, mit einer Genauigkeit von $\pm 0.05 V$ ermittelt.
- 3) **Farbwiedergabe Index:** Werte des Farbwiedergabe Index (CRI-RA) werden während eines Strompulses einer typischen Dauer von 10 ms, mit einer Genauigkeit von ± 2 ermittelt.
- 4) **Wärmewiderstand:** $R_{th\ max}$ basiert auf statistischen Werten (6σ).
- 5) **Typische Werte:** Wegen der besonderen Prozessbedingungen bei der Herstellung von LED können typische oder abgeleitete technische Parameter nur aufgrund statistischer Werte wiedergegeben werden. Diese stimmen nicht notwendigerweise mit den Werten jedes einzelnen Produktes überein, dessen Werte sich von typischen und abgeleiteten Werten oder typischen Kennlinien unterscheiden können. Falls erforderlich, z.B. aufgrund technischer Verbesserungen, werden diese typischen Werte ohne weitere Ankündigung geändert.
- 6) **Farbortgruppen:** Farbortgruppen werden mit einer Stromeinprägedauer von 10 ms, mit einer Genauigkeit von ± 0.005 ermittelt.
- 7) **Kennlinien:** Im gestrichelten Bereich der Kennlinien muss mit erhöhten Abweichungen zwischen Leuchtdioden innerhalb einer Verpackungseinheit gerechnet werden.
- 8) **Maßtoleranz:** Wenn in der Zeichnung nicht anders angegeben, gilt eine Toleranz von $\pm 0,1$. Maße werden in mm angegeben.

