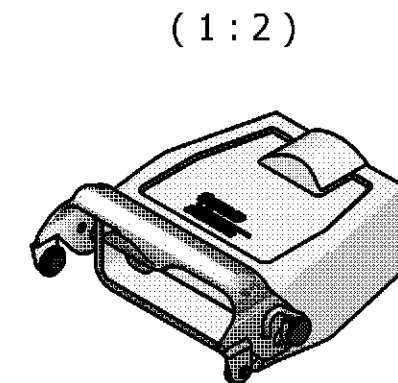


**PN:1-2 as shown**

**NOTES**

- 1 PACKAGING QUANTITY: 5 PIECES PER BOX
- 2 MATERIAL:HOUSING:ALUMINIUM DIE CAST ALLOY
- 3 SURFACE:POWDER VARNISH GREY
- 4 VARNISH ON THE INSIDE NOT NECESSARY



**PN:1-2**  
**Ordering Text:**  
**HD.15.KDO-LB.1.21.G**

1-2	DESCRIPTION	MATERIAL	SURFACE	COLOR	ITEM NO.	REMARKS
1	Side Clip	Steel	Zinc Plated	Blue	2	-
1	Cable to Cable Hood	Aluminium	-	Grey	1	-
1-2	<b>DESCRIPTION</b>	<b>MATERIAL</b>	<b>SURFACE</b>	<b>COLOR</b>	<b>ITEM NO.</b>	<b>REMARKS</b>
DWN	R.SRINIVAS	4/25/2006	Tyco / Electronics AMP GmbH D - 53819 Neunkirchen,Germany			
CHK	R.SRINIVAS	4/25/2006				
APVD	T.SCHNURPFEIL	4/25/2006				
NAME						
PRODUCT SPEC. / PRODUKTSPEZ.			<b>CABLE-TO-CABLE HOOD</b>			
APPLICATION SPEC. / VERARBEITUNGSSPEZ.			<b>HD.15.KDO-LB-1.21.G</b>			
WEIGHT / GEWICHT		SIZE / MASSSTAB		DRAWING NO. / ZEICHNUNGS-NR.		RESTRICTED TO NUR FUER
		<b>A3</b>		<b>1102458</b>		
<b>CUSTOMER DRAWING / KUNDENZEICHNUNG</b>						
		SCALE / MASSSTAB	1:1	SHEET / BLATT	1 OF / VON	1 REV. / B1

THIS DRAWING IS A CONTROLLED DOCUMENT FOR AMP INCORPORATED. IT IS SUBJECT TO CHANGE AND THE CONTROLLING ENGINEERING ORGANIZATION SHOULD BE CONTACTED FOR THE LATEST REVISION. DIESSES ZEICHNUNGSDOKUMENT WIRD DURCH AMP INCORPORATED KONTROLLIERT. ÄNDERUNGEN, DIE DEM TECHNISCHEN FORTSCHRITT DIENEN, SIND VORBEHALTEN. DEN JEWELIS LETZTIGUELTIGEN ÄNDERUNGSSTAND ERFAHREN SIE AUF ANFRAGE.	
<b>DIMENSIONS:</b> DIMENSIONEN: mm	<b>TOLERANCES UNLESS OTHERWISE SPECIFIED:</b> ALLGEMEINTOLERANZEN n. ISO 8015 - n. ISO 2768 - mH-E n. DIN 16901- 140 0 PLC # 1 PLC # 2 PLC # 3 PLC # ANGLES / WINKEL #
MATERIAL 2	FINISH / OBERFLAECHE / FARBE 3

H:\HTS\EGGMA05416\HD\_1102458.dwg