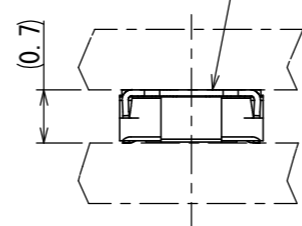


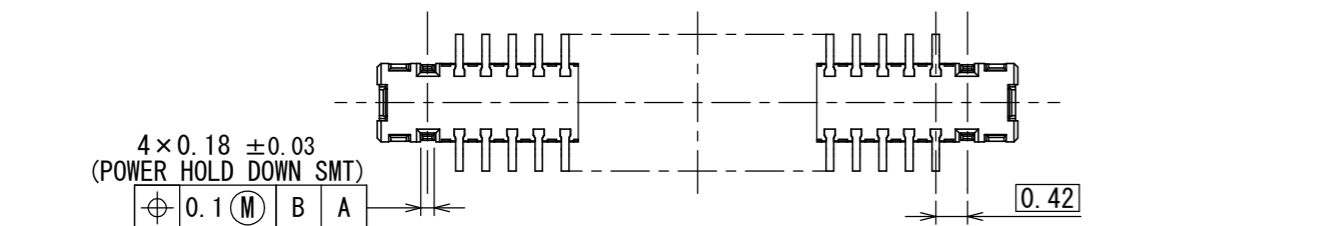
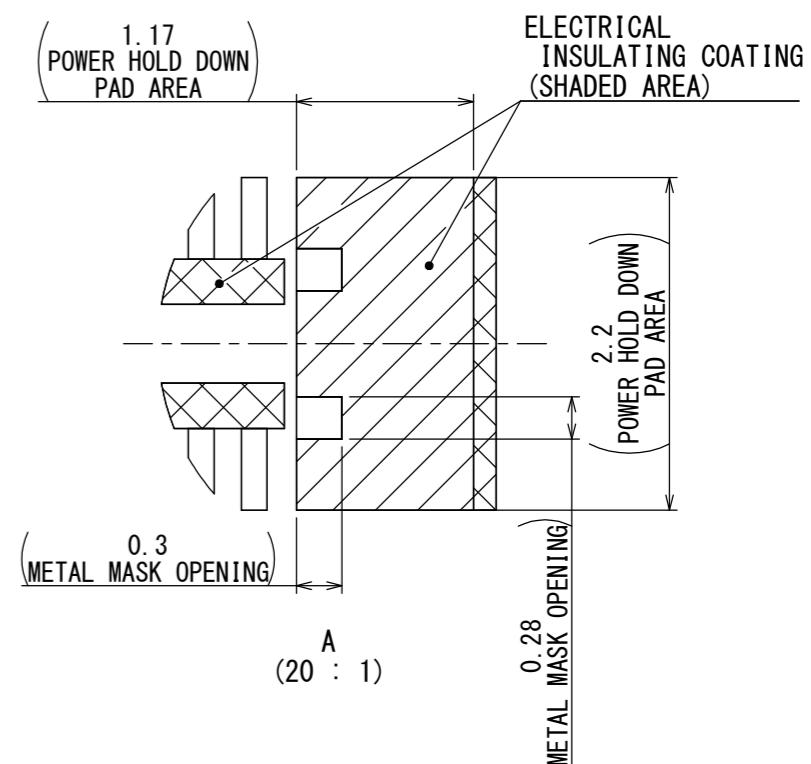
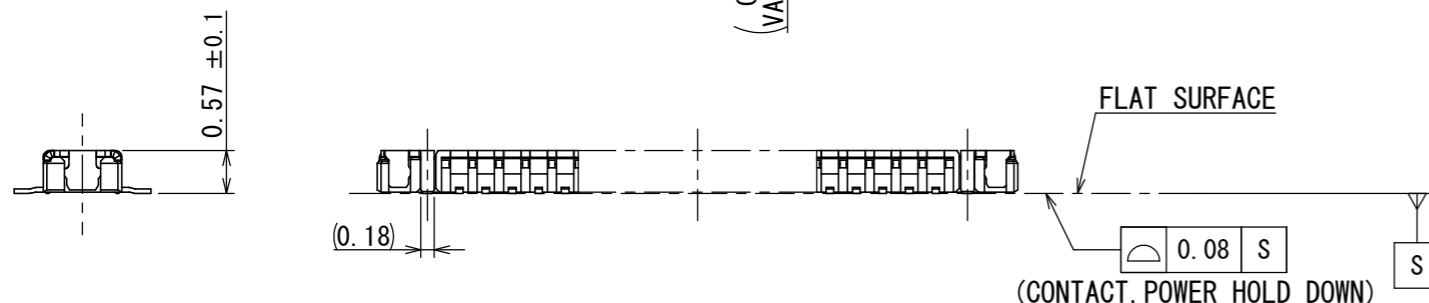
RECEPTACLE:
SJ117112



MATED CONDITION (REF.)
嵌合状態図(参考)

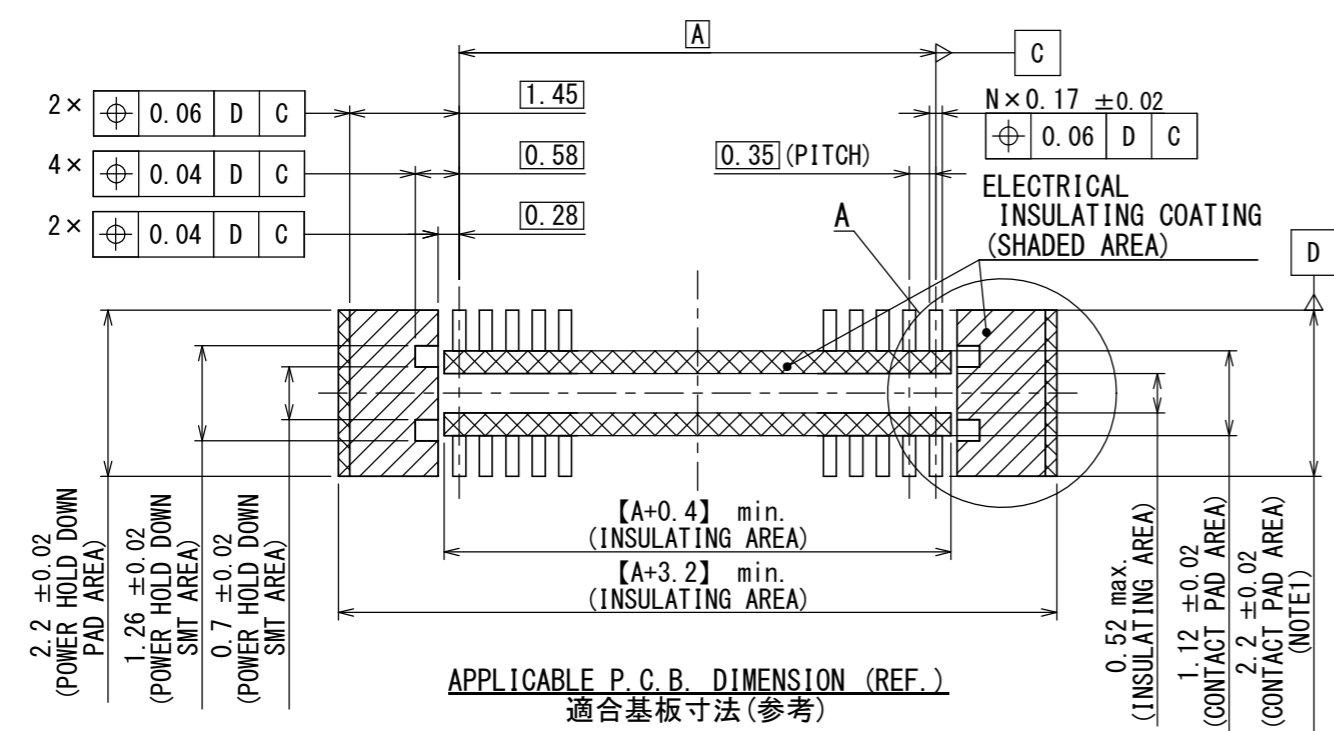
TABLE 1

NUMBER OF CONTACT	A	B	C
30	4.90	7.07	2.0
38	6.30	8.47	5.0
50	8.40	10.57	5.0



NOTE 1. IT SHOULD BE 2.8 ± 0.05 IF REPAIRING IS NEEDED.

注1. リペアーが必要な場合、この寸法は2.8 ± 0.05を推奨する。



符号 NO.	名称 DESCRIPTION	個数 QTY.	材料 MATERIAL	仕上 FINISH	備考 REMARKS
3	INSULATOR インシュレータ	1	HEAT RESISTING PLASTICS 耐熱プラスチック	—	—
2	POWER HOLD DOWN 電源ホールドダウン	2	COPPER ALLOY 銅合金	GOLD PLATING OVER NICKEL Ni上Auめっき	CONTACT AREA: GOLD (0.1 μm MIN) TERMINAL AREA: GOLD (0.05 μm MIN)
1	CONTACT コンタクト	N	COPPER ALLOY 銅合金	GOLD PLATING OVER NICKEL Ni上Auめっき	CONTACT AREA: GOLD (0.1 μm MIN) TERMINAL AREA: GOLD (0.05 μm MIN)

仕様書 (SPECIFICATION) JACS-11119-*	第1版 (ORIGINAL DATE) 02/NOV/2015	尺度 (SCALE) 10:1	シリーズ (SERIES) WP27D	日本航空電子工業株式会社
一般公差 (GENERAL TOLERANCE)	製図 DR.	名称 (TITLE) WP27D-P***VA1 PLUG CONNECTOR		JAE JAPAN AVIATION ELECTRONICS INDUSTRY, LTD.
寸法 (DIMENSION)	担当 CHK. T. OMODACHI	質量 (MASS)		
角度 (ANGLES)	査閲 APPD. T. NISHIMURA	承認 APPD. H. OBIKANE		図面番号 (DRAWING NO.) SJ117110
単位 (UNIT) : mm				版数 (VER.) 1