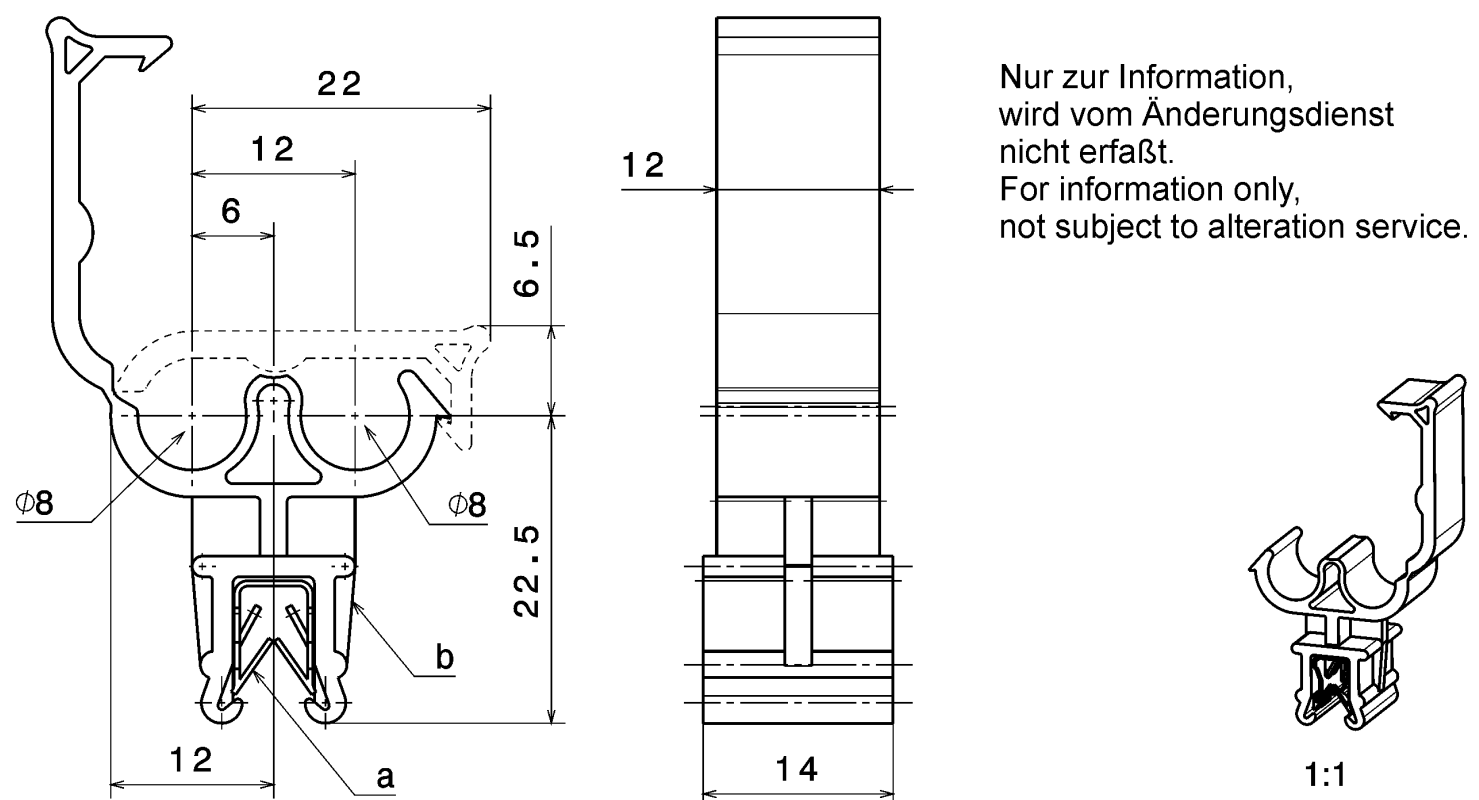


| CATIA V5 | Revision level Indice Aenderungsstand | | Revision Record Désignation Beschreibung der Aenderung | Changed Modifié Geaendert | Date Datum | Approved Approuvé Geprueft | Date Datum |
|---|--|---|--|--|-------------------------------|--|---------------|
| | Drawing Dessin Zeichnung | Part Pièce Solid | | | | | |
| Intended For Welded Screw Ø Pour Goujon Soudé à Filets Couchés Ø Aufnahme fuer Schweissbolzen Ø | | | | | | | |
| Tensile Strength Force de Tenue Abbindefestigkeit |  <p>Nur zur Information, wird vom Änderungsdienst nicht erfasst. For information only, not subject to alteration service.</p> | | | | | | |
| Hole Size Trou Ø Loch Ø | | | | | | | |
| Panel Thickness Epaisseur Support Blechdicke | | | | | | | |
| Material Matière Werkstoff | | | | | | | |
| <p>a: PA6 heatstabilized impact resistant a: PA6 hitzestabilisiert schlagzahmodifiziert</p> <p>b: EN 10027-1.1191 t=0.4mm Dacromet 320 coated b: EN 10027-1.1191 t=0.4mm Dacromet 320 beschichtet</p> | | | | | | | |
| Tolerances Dimension without tolerances details to: Tolérances Cotes sans tolérances: Toleranzen Masse ohne Toleranzangaben nach: DIN 16901 / 140 | The copyright of this drawing is reserved by HELLERMANN TYTON. It is issued on condition that it is not reproduced, copied or disclosed to a third party, either wholly or in part, without the consent of HELLERMANN TYTON. | Drawn Dessiné Par Gezeichnet Zimmermann | 13.03.06 | Scale Echelle Maszstab 2:1, 1:1 | 7703079993 | | |
| | La propriété de ce plan est réservée à la société HELLERMANN TYTON. Il est distribué à condition qu'il ne soit pas reproduit, communiqué ou révélé à une tierce partie, soit complètement ou en partie, sans le consentement de la société HELLERMANN TYTON. | Approved Approuvé Par Geprueft Schiwek | 13.03.06 | Title Titre Benennung EC 41 | | | |
| PERFORMANCE SPECIFICATION AUSFUEHRUNG SPEZIFIKATION | Weitergabe sowie Vervielfaeltigung dieser Unterlage, Verwertung und Mitteilung ihres Inhalts nicht gestattet, soweit nicht ausdruecklich zugestanden. Zuwiderhaendungen verpflichten zu Schadensersatz. Alle Rechte fuer den Fall der Patenterteilung oder Gebrauchsmuster-Eintragung vorbehalten. | HellermannTyton <u>Manchester</u> Telephone: +44 (0) 161 945 4181 Facsimile: +44 (0) 161 947 2228 <u>Trappes</u> Téléphone: +33 (0) 1 30 13 80 00 Télécopie: +33 (0) 1 30 13 80 60 <u>Tornesch</u> Telefon: +49 (0) 41 22 / 701 - 1 Telefax: +49 (0) 41 22 / 701 - 400 | | Drawing-No Plan-No Zeichnungs-Nr 14.1948 | Format D.Size A4 | Sheet Page Blatt 1 / 1 | |