

4

3

2

1

NICHT VERMASSTE KANTEN  
SIND NICHT MAßSTÄBLICH

ÄNDERUNGEN DIE DEM TECH-  
NISCHEN FORTSCHRITT DIENEN,  
BEHALTEN WIR UNS VOR

REV.	ÄNDERUNG	DATUM	NAME
D1	REVISED PER ECR-17-018523	04JAN2018	DL

NUMMER 346103

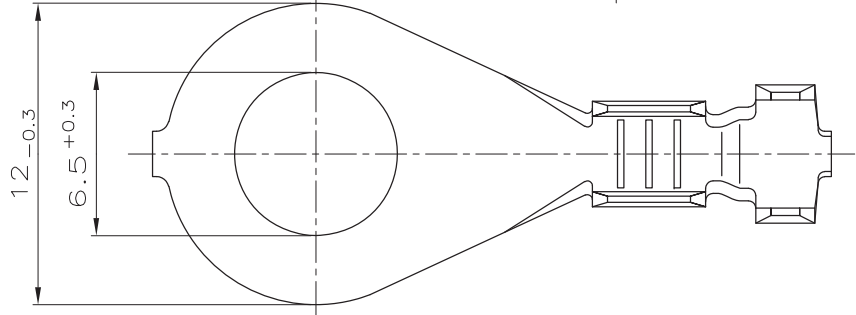
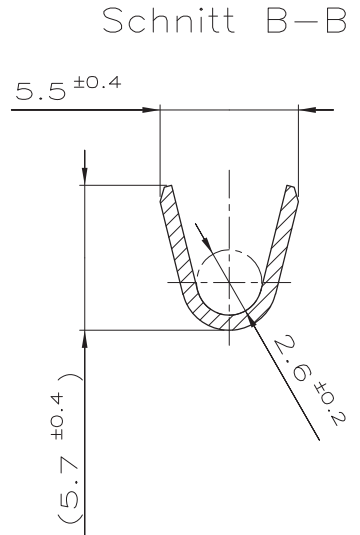
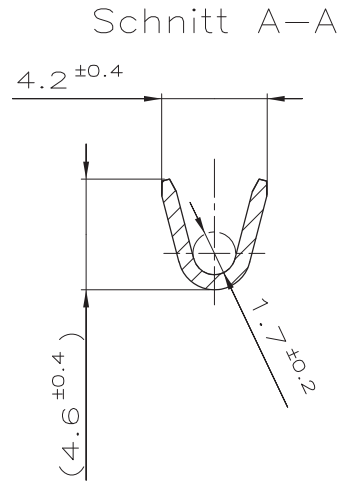
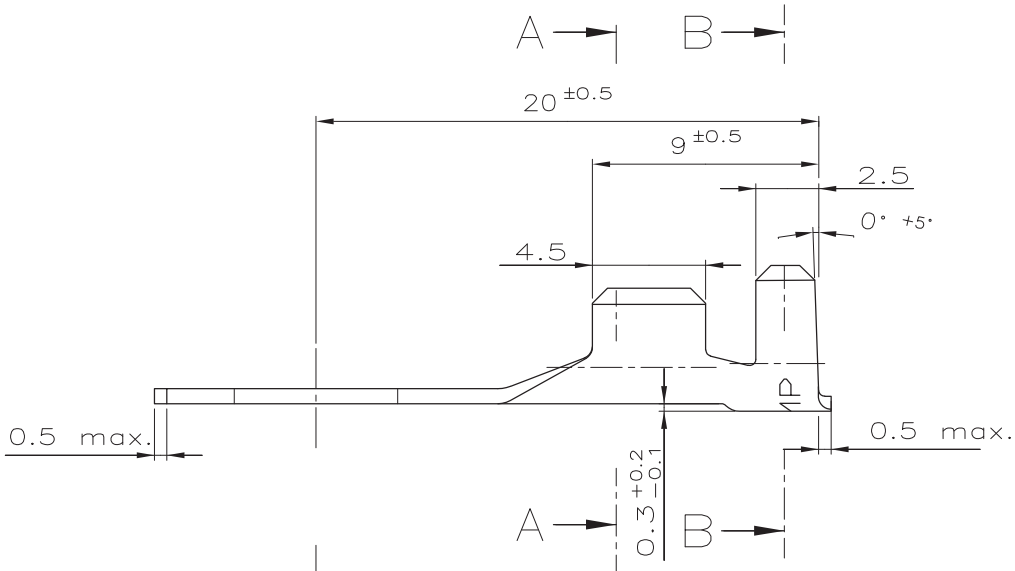
VERWENDET FÜR

-

CAD-ORIGINAL  
ZEICHNUNG NICHT ÄNDERN

LÖC  
AI  
DIST

WAR NR. -  
PASSEND ZU



CRIMPFORMEN

LEITER: F - CRIMP  
ISOLATION: ÜBERLAPPUNGSCRIMP

DRAHTGRÖß ENBEREICH: >1 - 2.5mm<sup>2</sup>  
ISOLATIONS-Ø: 2.2 - 3.0mm

BEZUGS-NR.	ARTIKEL-NR.	BEZUGS-NR.	ARTIKEL-NR.	STÜCK	BENENNUNG EINZELTEIL	WERKSTOFF	OBERFLÄCHE FARBE
	347527-4	346103-4			RING TERMINAL	CuSn4	TIN PLATED
	347527-3	346103-3			RING TERMINAL	CuZn30	TIN PLATED
OBSOLETE	347527-2	<del>346103-2</del>	D		Ringzunge A6-2.5	CuSn4	blank
OBSOLETE	347527-1	<del>346103-1</del>	D		Ringzunge A6-2.5	CuZn30	blank
BESTELL-NR.		REV.		STÜCK	BENENNUNG EINZELTEIL	WERKSTOFF	OBERFLÄCHE FARBE
EINZELAUSFÜHRUNG		BANDWARE			GEZ. R.Schäfer 14-Nov-96	GEPR. U.Münk 15-Nov-96	

ZEICHNUNG GÜLTIG AB .....

**STE** TE Connectivity

BENENNUNG  
RINGZUNGE A6 - 2.5  
ähnlich DIN 46225 **K**

NICHT TOLERIERTE MASSE ± 0.3 ± -  
FORMAT A3  
ZEICHNUNGS-NR. 346103  
MASSTAB 5:1  
BLATT 1 VON 1  
REV. D1