

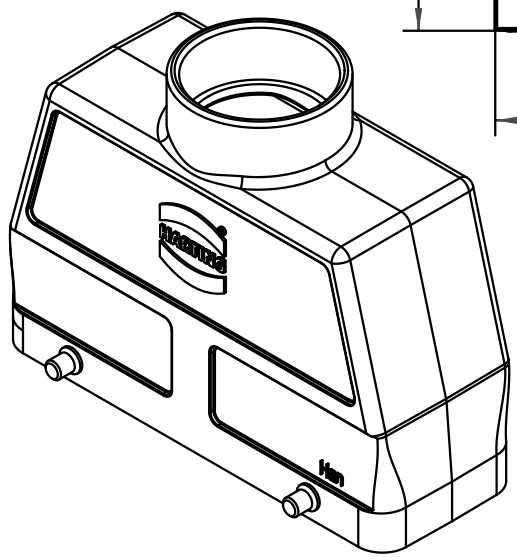
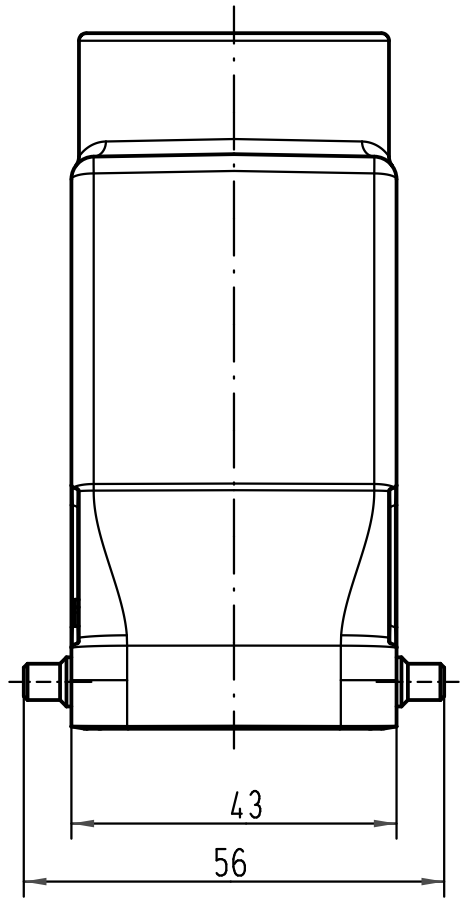
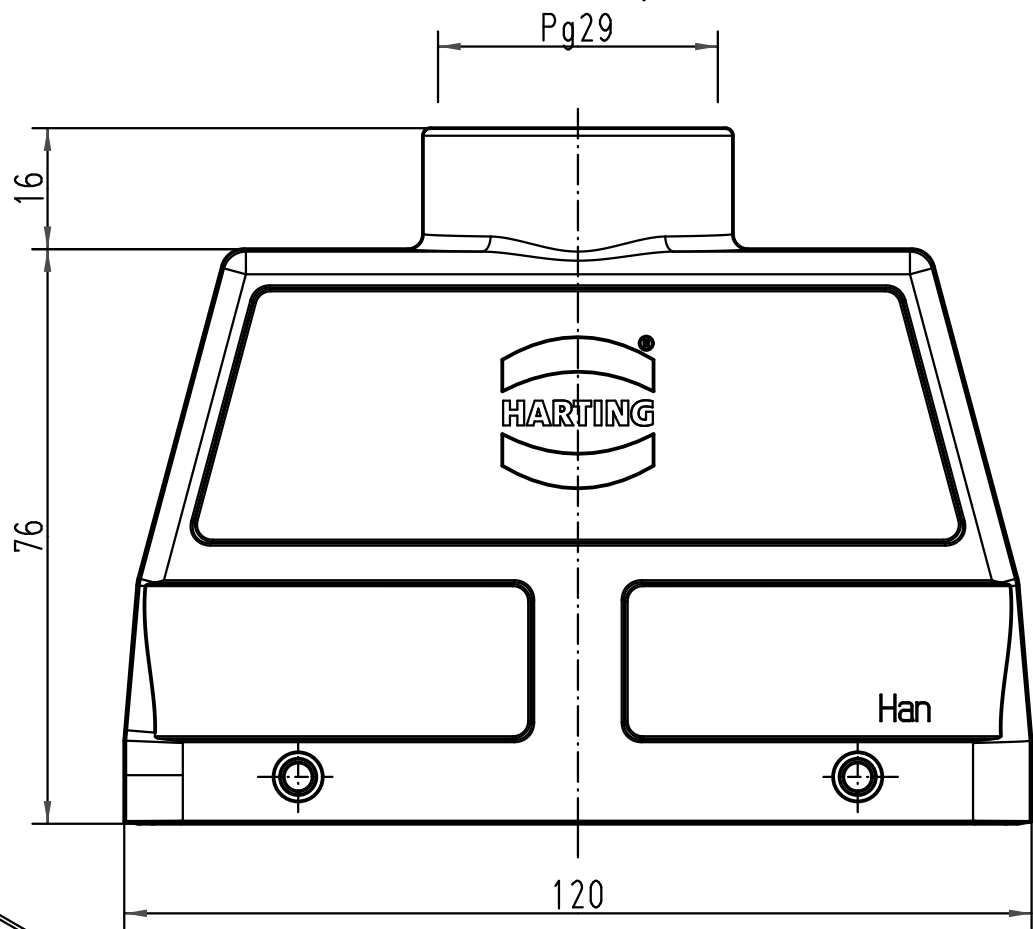
1 2 3 4 5 6

A

B

C

D



All Dimensions in mm Original Size DIN A 4		Techn. Character.			Nicht tolerierte Maße/ Free size tolerances	
			Dat.	Name	Maßstab/ Scale 1:1	Han 24EMV/B-gg-29 Tüllengehäuse/ hood top-entry
		Detail.	25.04.00	Gä		
		Insp.		FER		
		Stand.				
413209	08.10.07	Ho	HARTING Electric GmbH & Co. KG D-32339 Espelkamp			TB 09 62 824 0421
27789						
Mod.	Dat.	Name				
					Sub.	Blatt/ page