

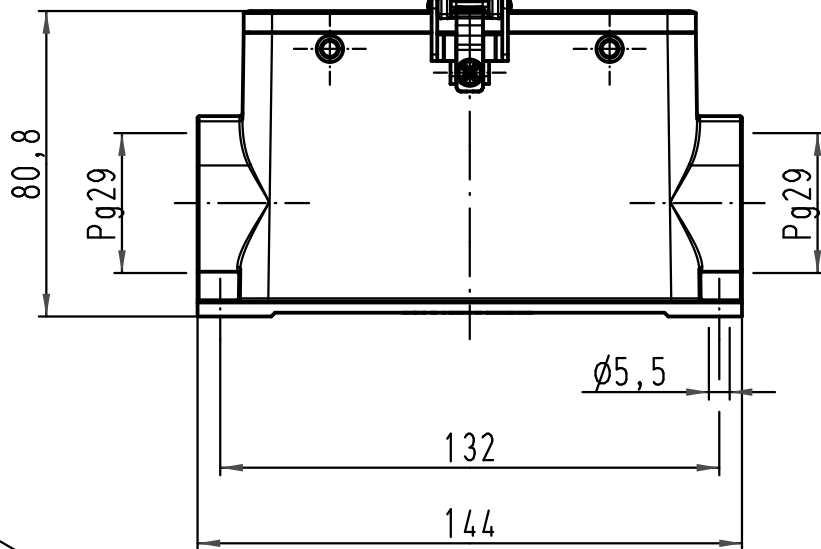
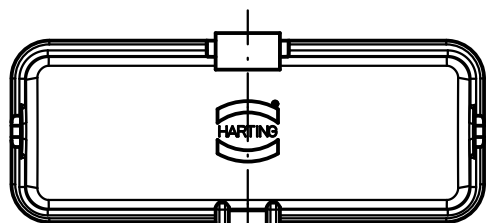
1 2 3 4 5 6

A

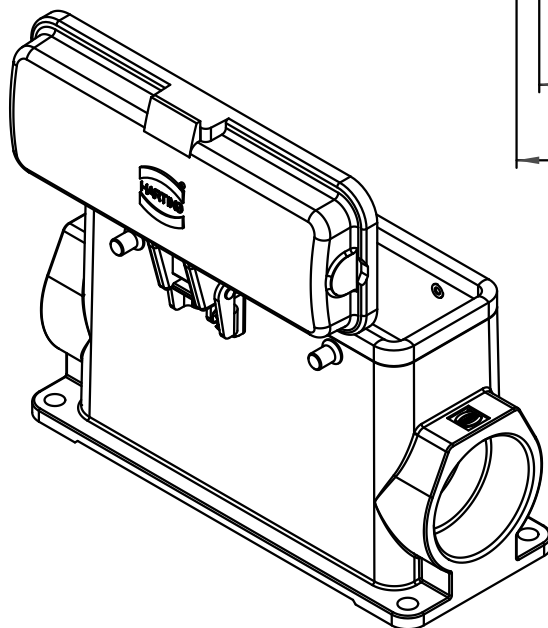
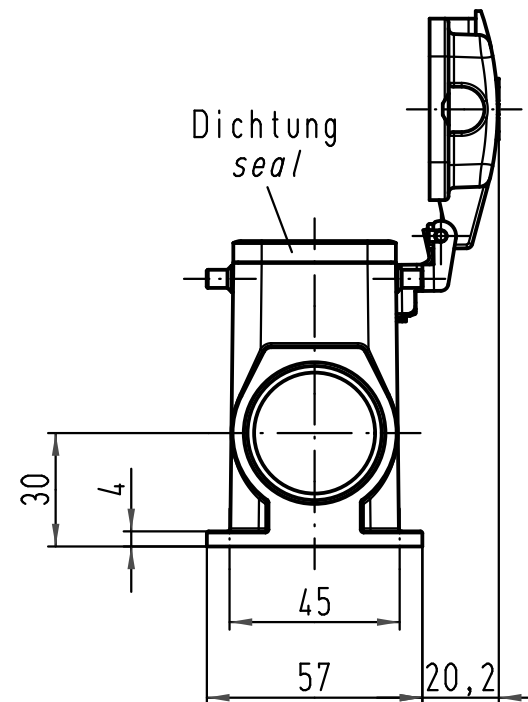
B

C

D



Dichtung
seal



All Dimensions in mm Original Size DIN A 4		Techn. Character.			Nicht tolerierte Maß/Free size tolerances	
			Dat.	Name	Maßstab/Scale 1:2	Han 24B-asg2-K-29 AK in Al Sockelgehäuse housing surface mounting
		Detail.	04.12.08	Rull		
		Insp.		Sch		
		Stand.				
B	29.03.11	Spr	HARTING Electric GmbH & Co. KG D-32339 Espelkamp			TB 09 30 024 2263
A						
Mod.	Dat.	Name	Sub.			