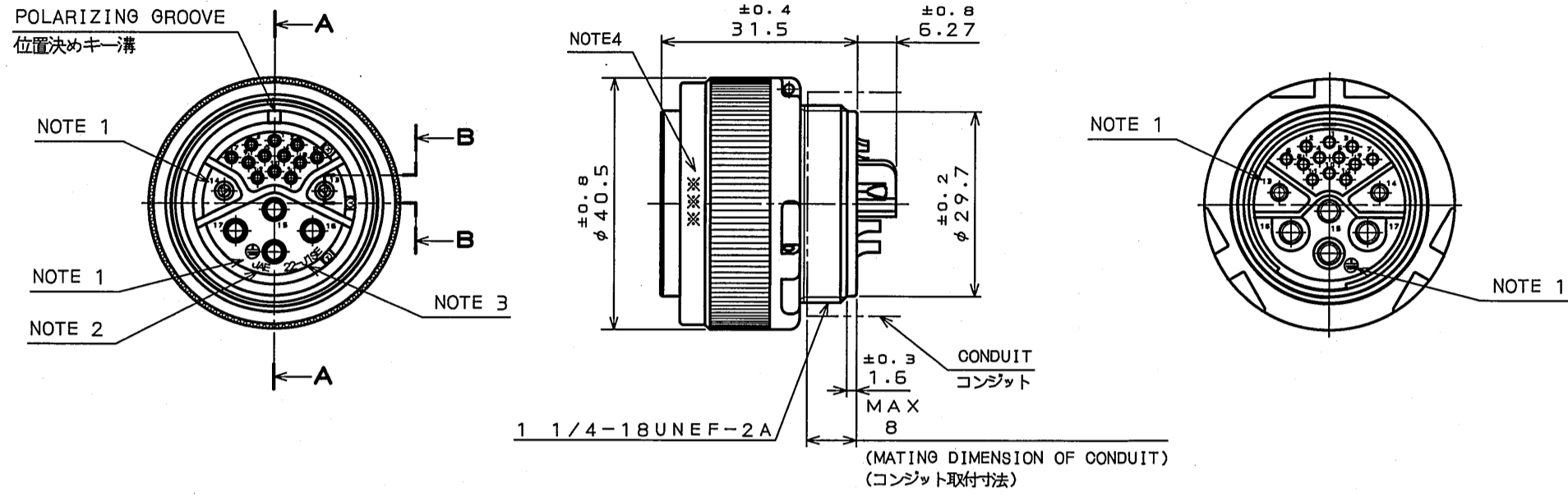
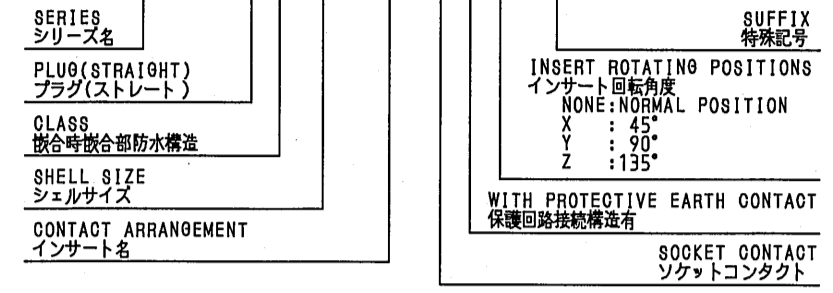


版数 REV.	年月日 DATE	DCN NO.	変更内容 DESCRIPTION	製図 DR.	担当 CHK.	査閲 APPD.	承認 APPD.

DESIGNATION

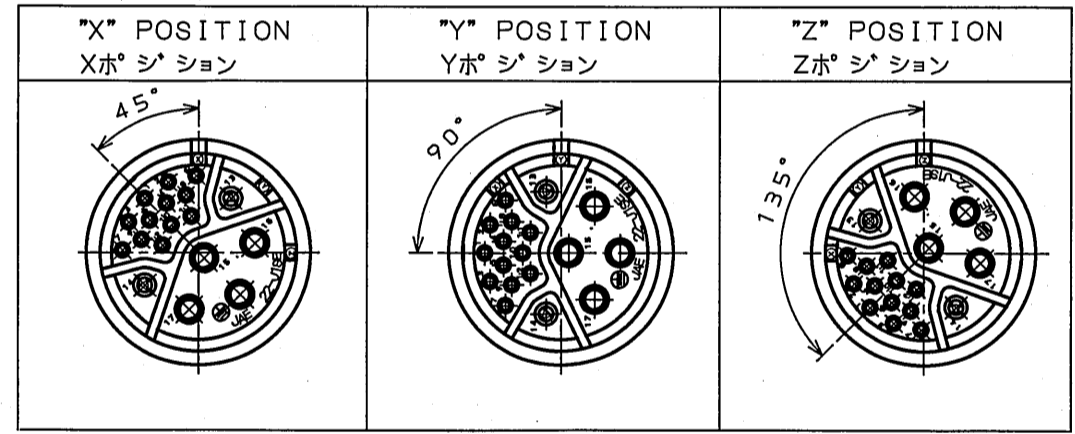
命名法

JL04V-6A22-J1SE※-R

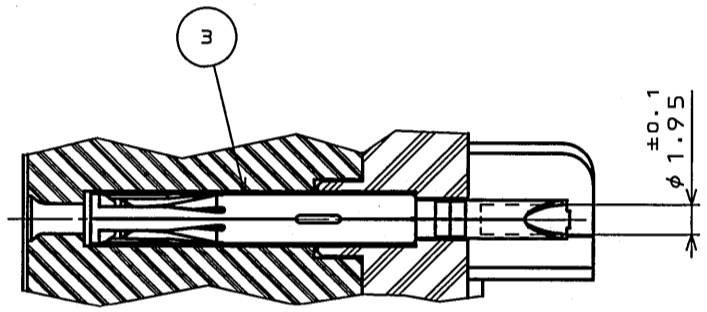


NOTE 1. CONTACT POSITION NUMBER IS MARKED IN THE AREA SHOWN. EARTH MARK (⊕) IS MARKED NEAR BY EARTH CONTACT.
NOTE 2. COMPANY LOGO "JAE" APPEARS IN THE AREA SHOWN.
NOTE 3. CONTACT ARRANGEMENT NUMBER "22-J1SE" IS MARKED IN THE AREA SHOWN.
NOTE 4. PRODUCTION LOT NUMBER ARE MARKED AS INDICATED.
※※※ MANUFACTURER MONTH (1~9, X, Y, Z) (JAN.~SEP., OCT., NOV., DEC.)
MANUFACTURER YEAR ('05, '06, '07, ...)
NOTE 5. TO PREVENT MIS-MATING OF CONNECTOR, THERE ARE FOUR INSERT ROTATING POSITIONS AVAILABLE: NORMAL, X, Y, AND Z (POSITIONS IS DIFFERENT EACH OTHER). NORMAL POSITION IS SHOWN IN THE FRONT VIEW.

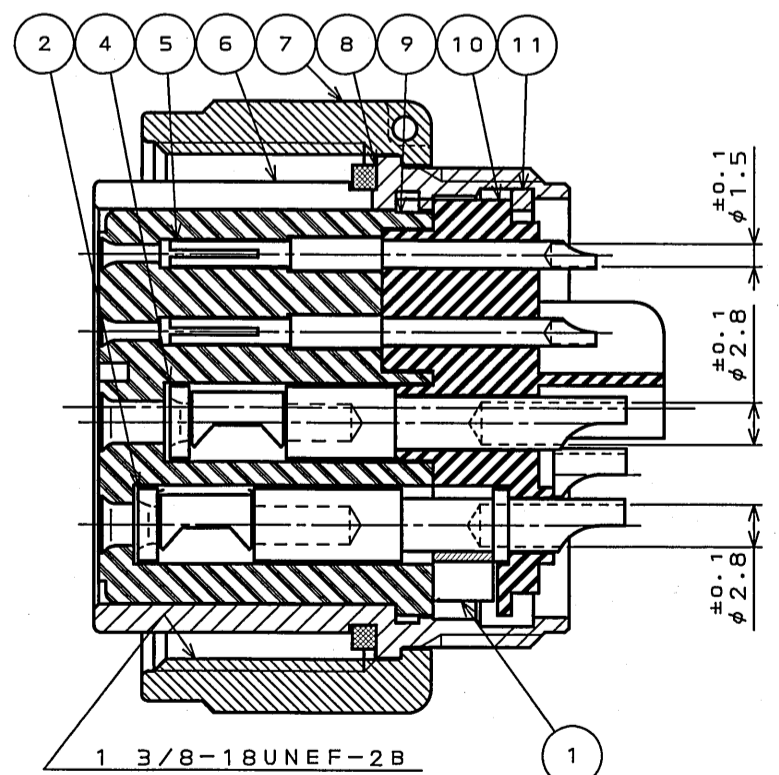
注1. 図示の位置に端子番号を表示する。又、保護回路接続端子は ⊕ で表わす。
注2. 図示の位置に社名【JAE】を表示する。
注3. 図示の位置にインサート名【22-J1SE】を表示する。
注4. 図示の位置に製造ロットNo.を表示する。
※※※ 製造月(1~9月,X:10月,Y:11月,Z:12月) 製造年('05,'06,'07,...)
注5. コネクタの誤嵌合防止の為、4つのインサート回転角度(互いに角度が異なる)ノーマル、X、Y、Zポジションがある。正面図は、ノーマルポジションのものである。



INSERT ROTATING POSITIONS
インサート回転角度
(NOTE 5)



特別管理品目
SPECIAL CONTROL ITEM
TUV



SPECIFICATION

NUMBER OF CONTACT	: 12×#20 CONTACT No. 1~12	: 2×#16 CONTACT No. 13, 14	: 4×#12 CONTACT No. 15~17, ⊕
RATED VOLTAGE	: 24VAC #20CONTACT	: 125VAC OR 24VAC #16CONTACT	: 250VAC #12CONTACT
POLLUTION DEGREE	: 3/OVER VOLTAGE CATEGORY: III		
RATED CURRENT	: 5A MAX./ONE CONTACT #20CONTACT	: 13A MAX./ONE CONTACT #16CONTACT	: 23A MAX./ONE CONTACT #12CONTACT
DIELECTRIC WITHSTANDING VOLTAGE	: 2000VAC EXCEPT 1000VAC BETWEEN #20 CONTACTS.		
INSULATION RESISTANCE	: 5000MΩ MIN. (AT 500VDC)		
APPLICABLE WIRE	: 0.8mm MAX #20CONTACT	: 1.25mm MAX #16CONTACT	: 3.5mm MAX #12CONTACT

仕様

CONTACT	: #20CONTACT 12本 (No. 1~12)
	: #16CONTACT 2本 (No. 13, 14)
	: #12CONTACT 4本 (No. 15~17, ⊕)
定格電圧	: 24VAC (#20CONTACT)
	: 125VAC or 24VAC (#16CONTACT)
	: 250VAC (#12CONTACT)
汚染度	: 3/過電圧耐性: III
定格電流	: 5A以下/1芯 (#20CONTACT)
	: 13A以下/1芯 (#16CONTACT)
	: 23A以下/1芯 (#12CONTACT)
耐電圧	: 2000VAC
	: 但し、#20CONTACT間は1000VAC
絶縁抵抗	: 5000MΩ以上 (DC500Vにて)
適用電線	: 0.8 mm以下 (#20CONTACT)
	: 1.25 mm以下 (#16CONTACT)
	: 3.5 mm以下 (#12CONTACT)

NO.	DESCRIPTION	QTY.	MATERIAL	FINISH	REMARKS
11	RETAINING RING	1	COPPER ALLOY	ZINC PLATING	COLOR:BLACK SYSTEM INTERFERENCE COLOR
10	REAR INSULATOR	1	SYNTHETIC RESIN	NONE	COLOR:BLACK
9	FRONT INSULATOR	1	SYNTHETIC RESIN	NONE	COLOR:BLACK
8	GASKET	1	SYNTHETIC RUBBER	NONE	COLOR:BLACK
7	COUPLING NUT	1	ALUMINUM ALLOY	ZINC PLATING	COLOR:BLACK SYSTEM INTERFERENCE COLOR
6	BARREL	1	ALUMINUM ALLOY	ZINC PLATING	COLOR:BLACK SYSTEM INTERFERENCE COLOR
5	#20CONTACT (LINE)	12	COPPER ALLOY	SILVER PLATING	CONTACT NO.:1~12
4	#16CONTACT (LINE)	2	COPPER ALLOY	SILVER PLATING	CONTACT NO.:13,14
3	#12CONTACT (LINE)	3	COPPER ALLOY	SILVER PLATING	CONTACT NO.:15~17
2	#12CONTACT (EARTH)	1	COPPER ALLOY	SILVER PLATING	CONTACT No. ⊕
1	EARTH LUG	1	COPPER ALLOY	SILVER PLATING	

仕様書 (SPECIFICATION)	JACS-5080-3.T95-4	第1版 (ORIGINAL DATE)	20.09.2005	尺度 (SCALE)	1:1	シリーズ (SERIES)	JL04V	製図 DR.	T.SUZUKI	担当 CHK.	T.SUZUKI	査閲 APPD.	TOKAMURA	承認 APPD.	A. Onogawa	質量 (MASS)	⊕	図面番号 (DRAWING NO.)	SJ105473	版数 (REV.)	1
---------------------	-------------------	---------------------	------------	------------	-----	---------------	-------	--------	----------	---------	----------	----------	----------	----------	------------	-----------	---	--------------------	----------	-----------	---