

有機ELディスプレイスペック OLED DISPLAY SPECIFICATION

形名 Type No. ELF1311AA

双葉電子工業株式会社
エレクトロニックコンポーネンツ
事業センター
ELECTRONIC COMPONENTS
BUSINESS CENTER
FUTABA CORPORATION

1) 適用 Application

本仕様書は有機ELディスプレイELF1311AAに適用する。
The specifications are applied to OLED display ELF1311AA.

SPEC 発送管理No. 2022-0006
台湾双葉 第二技術部
2022/04/14

2) 概要 Features

項目 Item	仕様 Specification
画素数 Resolution	256(RGB) × 64
画素サイズ Pixel Size	0.021 × 0.103 mm
画素ピッチ Pixel Pitch	0.041 × 0.123 mm
アクティブエリア (対角サイズ) Active Area	31.468 × 7.852 mm (1.28 inch)
ガラスサイズ Glass Size	36.78 × 17.50 mm
IC	LD7226
発光色 Color of Illumination	65K
階調数 Gray Scale	32(R), 64(G), 32(B)
輝度 Luminance	300 cd/m ² (30% Pixels On)
円偏光板 Circular Polarizer (CPL)	無し Without CPL
駆動方法 Drive Method	シリアル SPI Serial SPI
デューティー Duty Cycle	1/64
電源電圧 Power Supply Voltage	16.0V / 3.0V (Typ.)
質量 Mass	1.7 g

3) 用途 Purpose

4) 標準状態 Normal Condition

本仕様書では特に記載の無い場合、下記に規定した標準状態の値を使用するものとする。

Measurements are done under normal condition unless otherwise specified.

温度 Temperature	23±3°C
湿度 Humidity	45±15%
OLED駆動電源電圧 OLED drive power supply voltage (VCC)	16.0±0.1V
ロジック電源電圧 Logic power supply voltage (VDD)	3.0±0.05V

5) 電気特性 Electric Characteristics

5-1) 絶対最大定格^{*1)} Absolute Maximum Rating^{*1)}

項目 Item	記号 Symbol	Min.	Max.	単位 Unit
OLED駆動電源電圧 OLED drive power supply voltage	VCC	-0.5	20.0	V
ロジック電源電圧 Logic power supply voltage	VDD	-0.3	6.0	V
ロジック電源電圧 2 Signal input voltage 2	VDDL	-0.3	2.1	V
動作温度 ^{*2)} Operating temperature ^{*2)}	Topr	-20	+75	°C
貯蔵温度 Storage temperature	Tstg	-40	+85	°C

注： *1) 絶対最大定格とは、瞬時たりとも超過してはならない限界値である。

*2) 結露なき事。

Notice : *1) Absolute Maximum Rating is the limit value that it must not exceed.

*2) No Condensation

5-2) 推奨動作条件^{*1)} Recommended Operation Condition^{*1)}

項目 Item	記号 Symbol	Min.	Typ.	Max.	単位 Unit
OLED駆動電源電圧 OLED drive power supply voltage	VCC	15.5	16.0	16.5	V
ロジック電源電圧 Logic power supply voltage	VDD	2.5	3.0	3.5	V
ロジック電源電圧 2 Logic power supply voltage 2	VDDL	1.7	1.8	1.9	V
信号入力電圧 Signal input voltage	ViH	0.8VDD	—	VDD	V
	ViL	0	—	0.2VDD	V

注： *1) 推奨動作条件とは、信頼性/品質を確保できる範囲。

上表の範囲内で使用して下さい。

Notice : *1) Recommended Operating Condition ; Quality and Reliability can be kept within this condition.

This product should be used within this condition.

形名 Type No. ELF1311AA

5-3) 消費電流 Current Consumption

項目 Item	記号 Symbol	点灯パターン Lighting pattern		Typ.	Max.	単位 Unit
OLED駆動電源電流 OLED Drive power supply current	ICC	300 cd/m ²	30%点灯 30% Pixels On	8.4	10	mA
		全消灯 All Pixels Off		410	500	μA
		スタンバイ時 Stand-by		-	10	μA
ロジック電源電流 Logic power supply current	IDD	300 cd/m ²	30%点灯 30% Pixels On	410	500	μA
		全消灯 All Pixels Off		410	500	μA
		スタンバイ時 Stand-by		-	50	μA

6) 光学特性 Optical Characteristics

6-1) 輝度 / 色度 Luminance / Chromaticity

項目 Item			条件 Condition	Min.	Typ.	Max.	単位 Unit
輝度 Luminance			30%点灯 30% Pixels On	240	300	-	cd/m ²
色度 Chromaticity	White	x	点灯状態 Pixel On	0.25	0.29	0.33	-
		y		0.27	0.31	0.35	
	Red	x		0.58	0.63	0.68	
		y		0.30	0.35	0.40	
	Green	x		0.27	0.32	0.37	
		y		0.52	0.57	0.62	
	Blue *3)	x		0.09	0.14	0.19	
		y		0.08	0.13	0.18	
コントラスト Contrast			*1)	10,000	-	-	-
パネル内輝度分布*2) Luminance Distribution *2)			*2)	-	-	20	%

注: *1) 全点灯暗室コントラスト比 = 全点灯輝度 / 全消灯輝度

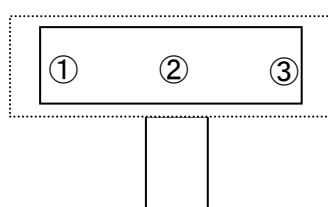
*2) 測定位置 3点 (下記①~③)

*3) Blue色度は参考値。

Notice: *1) Contrast ratio of display all pixels on in a dark room = display all pixels on / display all pixels off

*2) Measuring point : 3 Points (①~③)

*3) The Chromaticity of blue is reference value.



パネル内輝度分布 = $(1 - (L_{min}/L_{max})) \times 100\%$

Luminance distribution = $(1 - (L_{min}/L_{max})) \times 100\%$

形名 Type No. ELF1311AA

6-2) 期待寿命 Lifetime Expectancy

項目 Item	動作条件 Operating Condition	期待寿命 ^{*1)} Lifetime Expectancy ^{*1)}
室温動作寿命 Room Temp. Operating Lifetime	4) 項記載の標準状態、9) 項記載の設定値、 点灯30% ^{*2)} 連続動作 Normal condition defined as 4), Set min luminance which described in 9), Lighting Rate: 30% ^{*2)} , and Continuous Operation	15,000時間点灯動作後、輝度は6-1)記載の 規格下限の50%以上である事 After operation for 15,000hrs, Luminance should be at least 50% of the min luminance which written in 6- 1).

注 :

*1) 期待寿命とは、標準条件で使用した場合に期待できる寿命であり、保証するものではありません。

*2) 点灯率30%とは、1ライン256画素中の30%の画素を点灯させるものとする。

この時、各々の画素はパネルの駆動時間に対し平均して30%の時間だけ点灯しているものとする。

Notice:

*1) Lifetime Expectancy is not guaranteed one but expected lifetime in normal condition.

*2) Pixels of 30% in one line 256 pixels are light.

In this case each pixels lights for average time of 30% of display drive time.

6-3) 階調数 Gray Scale

階調数 Gray Scale	32 (R) × 64 (G) × 32 (B)
-------------------	--------------------------

7) AC特性 AC Characteristics

7-1) フレーム周波数 Frame Rate

Min: 100Hz

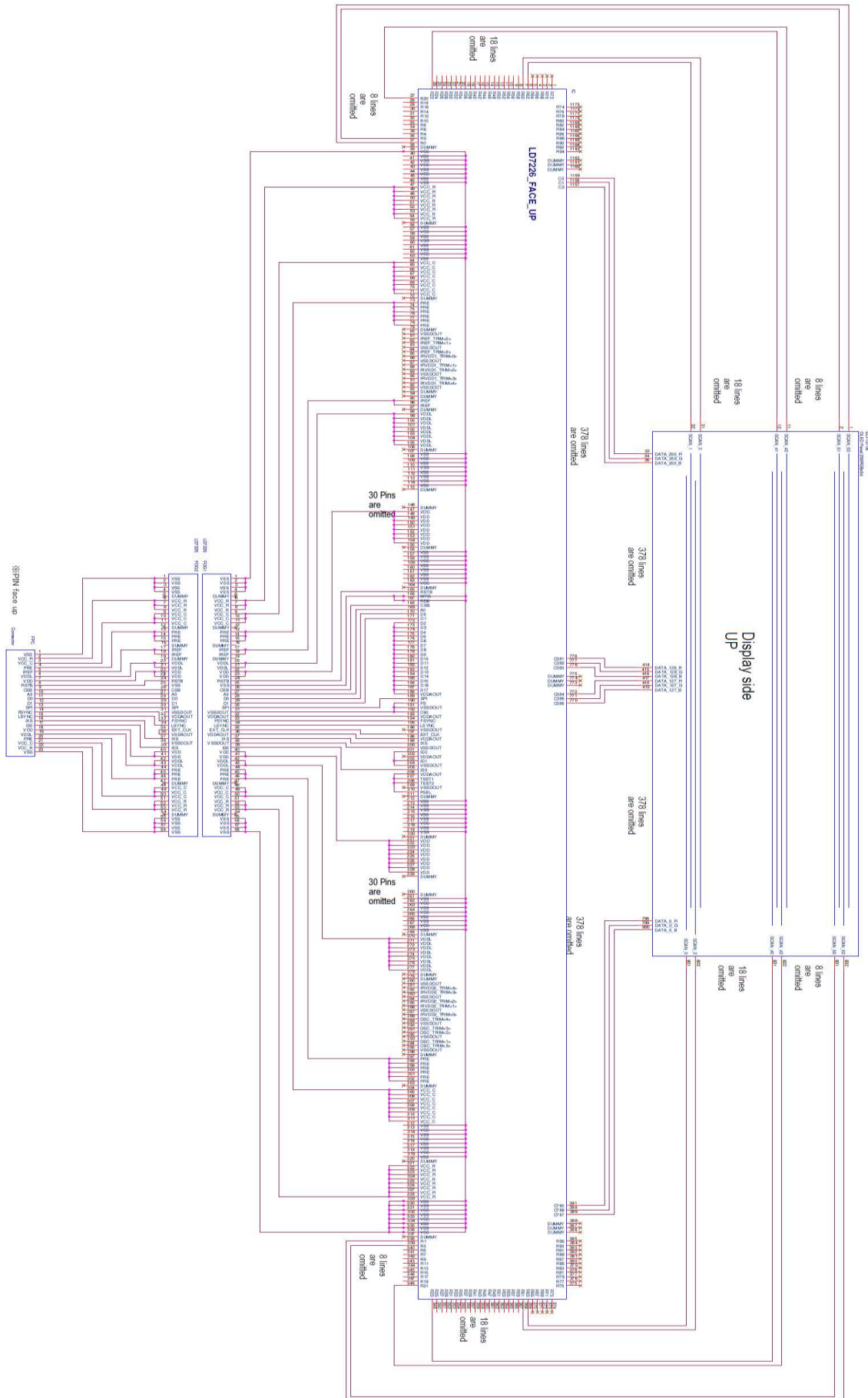
9) ソフトウェア・コンフィグレーション例 Example of Software Configuration

設定項目 Instruction	Command	Parameter
SOFTRES	01h	-
DSTBYON/OFF	03h	00h
DFRAME	04h	00h
WriteDirection	05h	00h
ScanDirection	06h	00h
DispSize	07h	00h,00h,0Fh,0Fh,00h,00h,03h,0Fh
I/F Bus Sel	08h	01h
Data_Masking	09h	07h
MBOXSize	0Ah	00h,00h,0Fh,0Fh,00h,00h,03h,0Fh
DISPStart	0Bh	00h,00h,00h,00h
DotCurrent	0Eh	01h,03h,01h,03h,01h,03h
PeakCurrent	0Fh	01h,01h,01h
EXT_lref	10h	01h
PreC_Width	1Ch	0Ch
PeakWidth	1Dh	01h,01h,01h
PeakDelay	1Eh	00h
Row_Scan	1Fh	00h
VCC_R_SEL	20h	10h
SCLK	25h	03h
TEST	2Eh	01h
DDISP ON	02h	01h

12) 接続仕様 Connection Specification

12-1) 接続仕様図

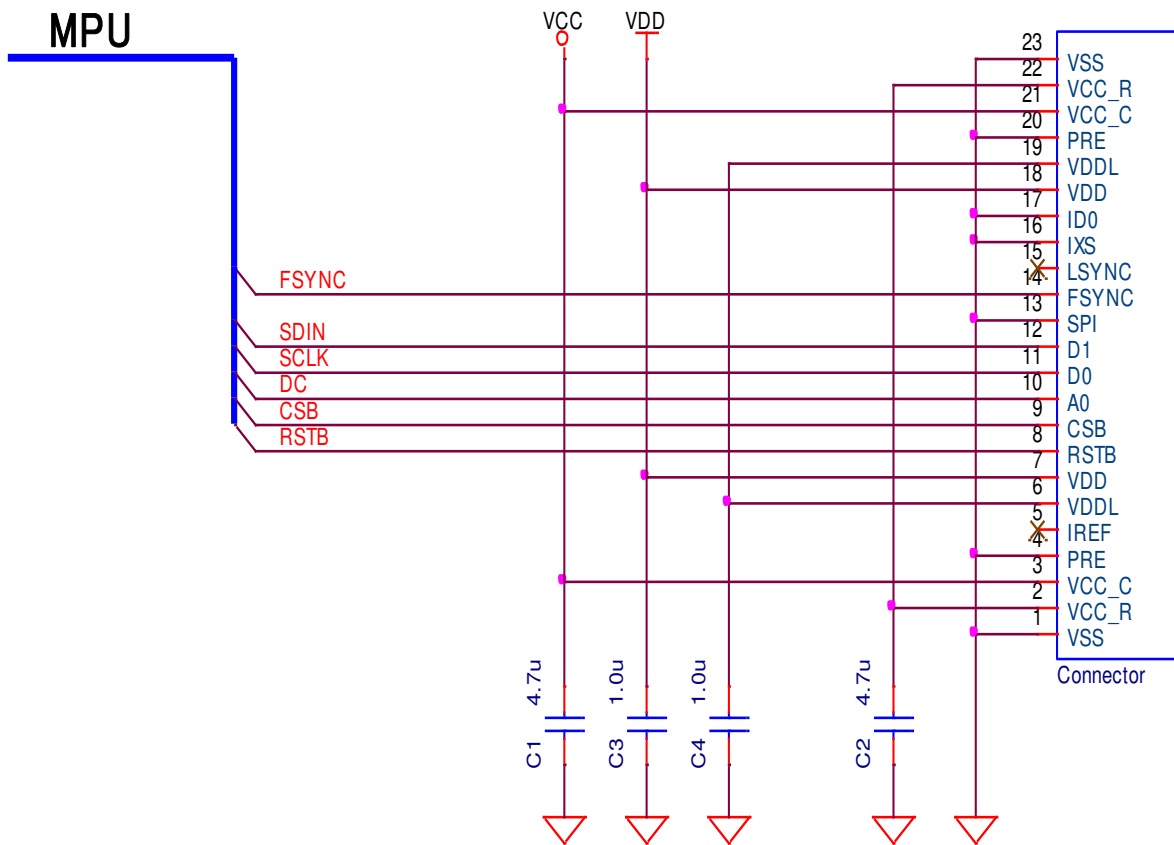
Figure of Connection Specification



形名 Type No. ELF1311AA

12-2) 推奨回路 Recommended Circuit

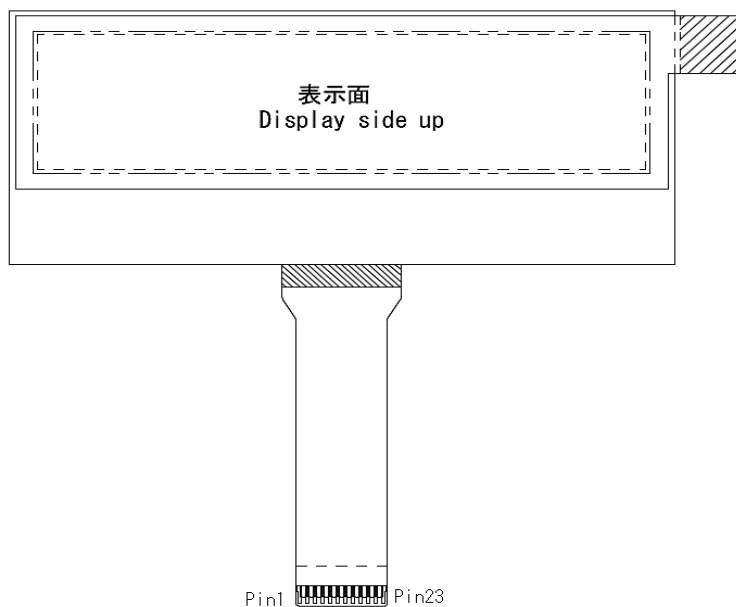
4線シリアルインターフェースでの推奨回路 Recommended Circuit for 4-wire Serial Interface



12-3) 入力端子名称 Pin Assignment

I:Input, O:Output, P:Power

PIN No	名称 Pin Name	機能 Function Description	I/O
1	VSS	グランド Ground	P
2	VCC_R	COMH 電源 COMH Voltage	P
3	VCC_C	OLED駆動電源 OLED Driving Voltage	P
4	PRE	グランド Ground	P
5	IREF (NC)	Iseg基準電流設定端子 (NC) Segment Current Reference Pin (NC)	O
6	VDDL	コア電源 Core Voltage	P
7	VDD	ロジック電源 Logic Power Voltage	P
8	RSTB	リセット Reset	I
9	CSB	チップセレクト Chip Select	I
10	A0	データ/コマンド選択 Data/Command Selection	I
11	D0 (SCLK)	シリアルクロック Serial Clock	I
12	D1 (SDIN)	データ Data Input	I
13	SPI	インターフェース制御 Interface Control Pin	I
14	FSYNC	フレーム信号 Frame Signal	O
15	LSYNC (NC)	ライン信号&クロック出力 (NC) Line Signal & Oscillator Clock output (NC)	O
16	IXS	SPI選択 SPI Select	I
17	ID0	I2C設定 I2C Interface Address	I
18	VDD	ロジック電源 Logic Power Voltage	P
19	VDDL	コア電源 Core Voltage	P
20	PRE	グランド Ground	P
21	VCC_C	OLED駆動電源 OLED Driving Voltage	P
22	VCC_R	COMH 電源 COMH Voltage	P
23	VSS	グランド Ground	P



形名 Type No. ELF1311AA

17) 最小受注数量 Minimum Order Quantity

5760 pcs : 960 pcs × 6

18) 保管条件と保証期限 Storage Condition and period of warranty

保管条件は、温度 : -5°C ~ +35°C、湿度 RH65% 以下。

直射日光、蛍光灯の光が当たらない場所にて、弊社減圧梱包に入れた状態で保管のこと。

但し、組立後製品輸送時等一時的な環境変動による温度・湿度条件の逸脱は許容する(船舶輸送を除く)。表示面にのり残り(保護フィルムの粘着剤)がある場合はアルコール系溶剤でふき取って使用のこと。

減圧梱包開封後は1か月以内の使用を推奨する。

保証期限は、顧客納入日より12ヶ月とする。

弊社製品に不具合が発生した場合、代納対応します。

Storage conditions are as follows: Temperature 5°C - 35°C and Humidity 65%RH or less.

Store displays in Futaba de-gas packing under the designated storage condition.

Do not expose displays under direct sun or fluorescent lighting for extended period of time.

However, the deviation of temperature and humidity conditions by the product during transportation as a temporary environmental change after the assembly, is allowed (except in the case of shipping via BOAT).

If residue is found on display surface, wipe clean with soft cloth dipped in alcohol based solvent.

It is recommended that once opening the de-gas packing, the displays should be assembled within one month.

The period of warranty of the display is 12 months after arrival date to customer.

In case failure display found, that will be replaced.

19) 取扱い注意事項 Handling Notes

1. ガラス製品ですので無理な力を加えないこと。また、FPC部分に無理な力を加えないこと。
 2. 表示面を傷つけないこと。表示面には直接指などで触れないこと。
 3. 落下・衝撃を与えた有機ELディスプレイにつきましては使用しないこと。
 4. 静電気破壊電圧はHBM試験(1.5 kΩ, 100 pF)で1kV以上、MM試験(0 Ω, 200 pF)で200 V以上です。静電気対策の施された環境で取り扱いのこと。
 5. 絶対最大定格・動作電源電圧範囲など保証範囲を外れた使用は破損あるいは焼損することがあります。
 6. 電源ON / OFFシーケンス、表示ON / OFFシーケンスに従わない場合、製品が故障する事があります。
 7. 直射日光や波長380nm以下の紫外線を含む環境へさらすことは避けて下さい。
 8. 有機ELディスプレイの封止板をグラウンドに接地することは避けてください。
 9. 有機ELディスプレイの結露は避けてください。
 10. IC金属面への回路接続は避けること。外部圧力を加えないこと。
1. Don't apply excessive stress to the OLED display because it is the glass product.
Also, do not apply excessive stress to the FPC part.
 2. Do not damage the display side. Do not touch directly by the finger etc. on the display side.
 3. Do not use fallen or struck OLED display.
 4. The static electricity destruction voltage is 1kV or more in HBM test (1.5 kΩ, 100 pF) and 200V or more in MM test (0 Ω, 200 pF),
Handle the OLED display under the managed condition of electricity.
 5. To use over absolute maximum ratings and ranges of the operation power-supply voltage causes break and burning.
 6. Keep 8) Power ON / OFF and Display ON / OFF Sequence, otherwise OLED display would break down.
 7. Do not expose sunshine and light included UV light whose wavelength is equal or less than 380nm
 8. Do not contact the sealing plate of the OLED display with ground.
 9. Do not be condensing of OLED display.
 10. Do not connect any circuits to the metal surface of IC. Do not apply external force to the cover.

20) 協定事項 Agreement Matter

本仕様書に疑義を生じた場合、新たな問題が発生した場合、改廃・廃止の必要を認めた場合には、納入者と購入者の双方の話し合いにより誠意をもって解決にあたるものとします。使用条件の変更又は用途の変更を提起する場合は両者が協議し、必要に応じて仕様の見直しを行うものとします。

When the reservation is caused in this specifications, a new problem occurs or either change or abolition are admitted, both suppliers and purchasers are to solve those by talking sincerely. When the change in use conditions or change in usage are raised, both confer and it is assumed to review the specification if necessary.

和文と英文の内容に食い違いが生じた場合は、和文の内容が優先されるものとします。

In case of conflicts between the Japanese explanation and the English one in this specification, the Japanese explanation overrides the English one. □

21) 原産国 Country of Origin

中国

China

22) 生産拠点 Production Site

日本（双葉モバイルディスプレイ株式会社） 及び 中国（昆山滬錫光電科技有限公司）

Japan(Futaba Mobile Display Corporation) and China(Kunshan Hutek Corporation)

23) 共通注意書 Notes

本仕様書に記載の製品は、一般電子機器（AV機器、通信機器、家電機器、アミューズメント機器、コンピュータ機器、パーソナル機器、事務機器、計測機器、産業用ロボット）に汎用標準的な用途で使用され、また、当該一般電子機器が、通常の操作、使用方法で用いられることを意図しております。高度な安全性や信頼性が必要とされ、または機器の故障、誤動作、不具合が人への生命、身体や財産等に損害を及ぼす恐れがあり、もしくは社会的影響が甚大となる恐れのある以下の用途（以下特定用途）への適合性、性能発揮、品質を保証するものではありません。

本仕様書の範囲、条件を越え、または特定用途に使用されたことにより発生した損害等については、その責任を負いかねますのでご了承願います。

本仕様書の範囲、条件を超え、または特定用途での使用を予定されている場合、事前に弊社窓口までご相談ください。お客さまの用途に合わせ、本仕様書掲載の仕様とは別の仕様について協議させていただきます。

The products listed on this specification sheet are intended for use in general electronic equipment (AV equipment, telecommunications equipment, home appliances, amusement equipment, computer equipment, personal equipment, office equipment, measurement equipment, industrial robots) under a normal operation and use condition.

The products are not designed or warranted to meet the requirements of the applications listed below, whose performance and/or quality require a more stringent level of safety or reliability, or whose failure, malfunction or trouble could cause serious damage to society, person or property.

Please understand that we are not responsible for any damage or liability caused by use of the products in any of the applications below or for any other use exceeding the range or conditions set forth in this specification sheet.

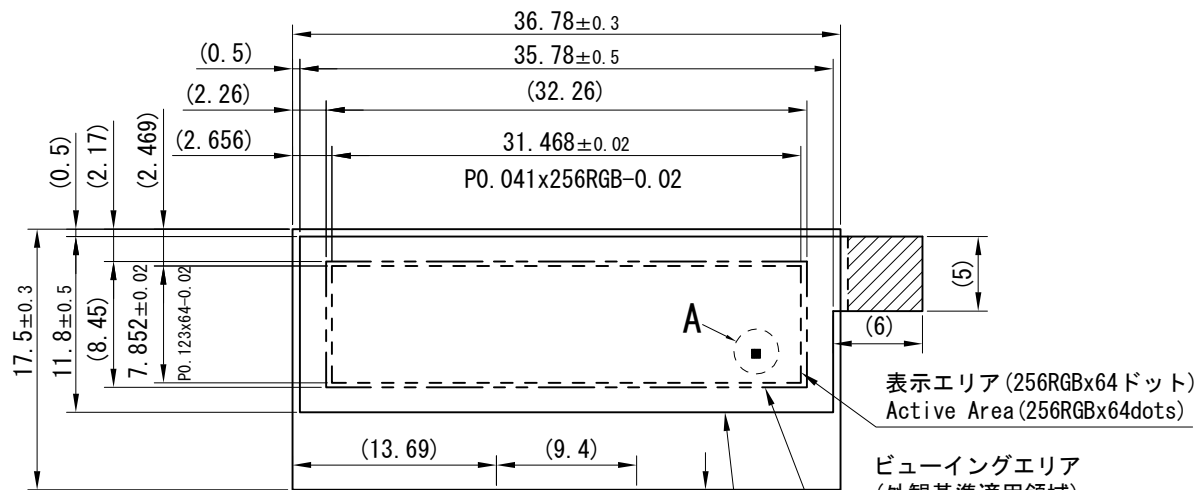
If you intend to use the products in the applications listed below or if you have special requirements exceeding the range or conditions set forth in this specification, please contact us.

①航空、宇宙機器	Aerospace/Aviation Equipment
②輸送用機器（自動車、電車、船舶等）	Transportation Equipment (Cars, Electric Trains, Ships, etc.)
③医療用機器	Medical Equipment
④発電制御用機器	Power-generation Control Equipment
⑤原子力関係機器	Atomic energy-related Equipment
⑥海底機器	Seabed Equipment
⑦交通機関制御機器	Transportation Control Equipment
⑧公共性の高い情報処理機器	Public Information-processing Equipment
⑨軍事用機器	Military Equipment
⑩電熱用品、燃焼機器	Electric Heating Apparatus, Burning Equipment
⑪防災、防犯機器	Disaster Prevention/Crime Prevention Equipment
⑫各種安全装置	Safety Equipment
⑬その他特定用途と認められる用途	Other applications that are not considered general-purpose applications.

なお、本製品を使用する機器の設計にあたっては、当該機器の使用用途および態様に応じた保護回路・装置の確保やバックアップ回路を設ける等してください。

When designing your equipment even for general-purpose applications, you are kindly requested to take into consideration securing protection circuit/device or providing backup circuits in your equipment.

OUTER DIMENSION



表示面樹脂塗布範囲

- 1) FPC配線パターンを完全に覆うこと。
- 2) ガラスパネル厚みを超えないこと。

樹脂塗布許容範囲

FPC上はガラスパネル端部から2.0Max. まで。

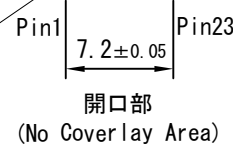
Resin on Display Side

- 1) Wiring patterns on FPC must be covered with resin entirely.
- 2) The thickness must be lower than the thickness of glass panel.

Applied Permissible Area

Up to 2.0 length from the edge of glass pasted out of glass panel outline.

コネクタ接触面
Contact side of connector

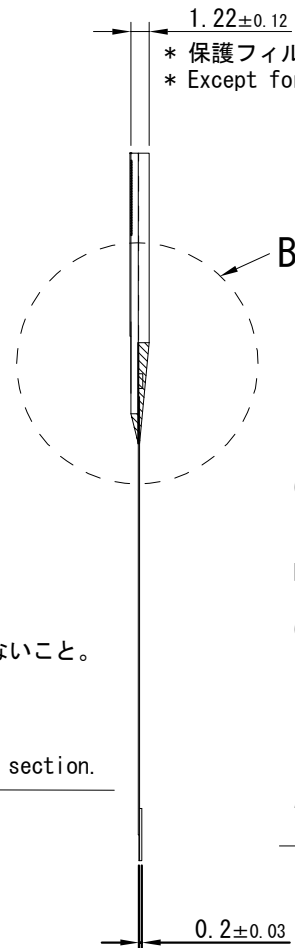


表示エリア (256RGBx64ドット)
Active Area (256RGBx64dots)

ビューイングエリア
(外観基準適用領域)
Viewing Area
(Applied Area of Appearance Specifications)

保護フィルム貼り付け位置

- 1) 全ビューイングエリアが覆われること。
 - 2) タブ部以外はガラスパネル外形をはみ出さないこと。
- Protective Film**
- 1) Viewing area must be covered entirely.
 - 2) Protective film must not be pasted out of glass panel outline besides tab section.



保護フィルム
Protective Film

封止板
Sealing Plate

ガラスパネル
Glass Panel

IC

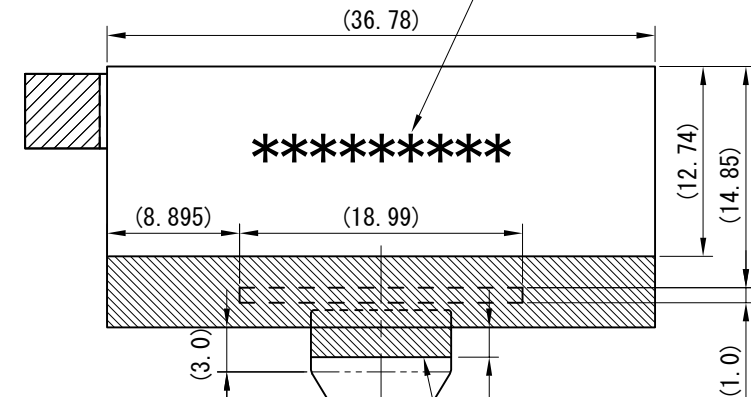
封止面樹脂
Resin on Sealing Side

表示面樹脂
Resin on Display Side

FPC

製造番号印字位置

- 1) 封止板からはみ出さないこと。
 - 2) 印字方向は逆も可とする。
- Printed Location of Manufacturing No.
- 1) It must be printed within Sealing plate.
 - 2) Reversing printing is acceptable.



C範囲 ... FPC折り曲げ位置許容範囲

- 1) ガラスパネル端部から3.0以上。
- 2) 補強板端部から1.0以上。

FPC折り曲げ径許容範囲

$R \geq 0.38$

C Limit ... Applied Permissible Area of FPC Bending Location

- 1) 3.0 length or more over from the edge of glass panel.
- 2) 1.0 length or more over from the edge of stiffener.

Applied Permissible Bending Radius

It must be 0.38 or more over.

封止面樹脂塗布範囲

- 1) 配線の存在するエリアが覆われていること。
- 2) 樹脂の厚さは封止板高さより低いこと。
- 3) IC表面が覆われていること。

樹脂塗布許容範囲

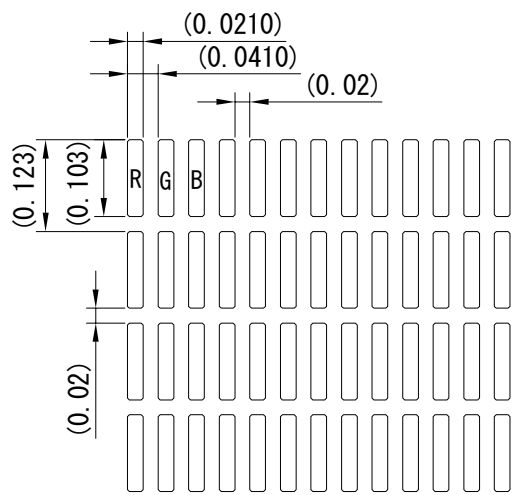
- 1) ガラスパネル：ガラスパネル端部まで。
- 2) 封止板：封止板フランジも可。
- 3) FPC：ガラスパネル端部から2.0Max. まで。

Resin (Sealing Side)

- 1) Wiring patterns on glass panel must be covered with resin entirely.
- 2) The thickness must be lower than the height of sealing plate.
- 3) IC surface must be covered with resin entirely.

Applied Permissible Area

- 1) Up to edges of glass panel.
- 2) Up to flange area of sealing plate.
- 3) Up to 2.0 length from the edge of glass panel on FPC.



A部拡大図 (100:1)

A-Portion Magnified Drawing

(100:1)

B部拡大図 (10:1)

B-Portion Magnified Drawing (10:1)

適合コネクタ : FH35C-23S-0.3SHW(50) ヒロセ電機(株)
Accommodated Connector : FH35C-23S-0.3SHW(50) HRS

ELF1311AA