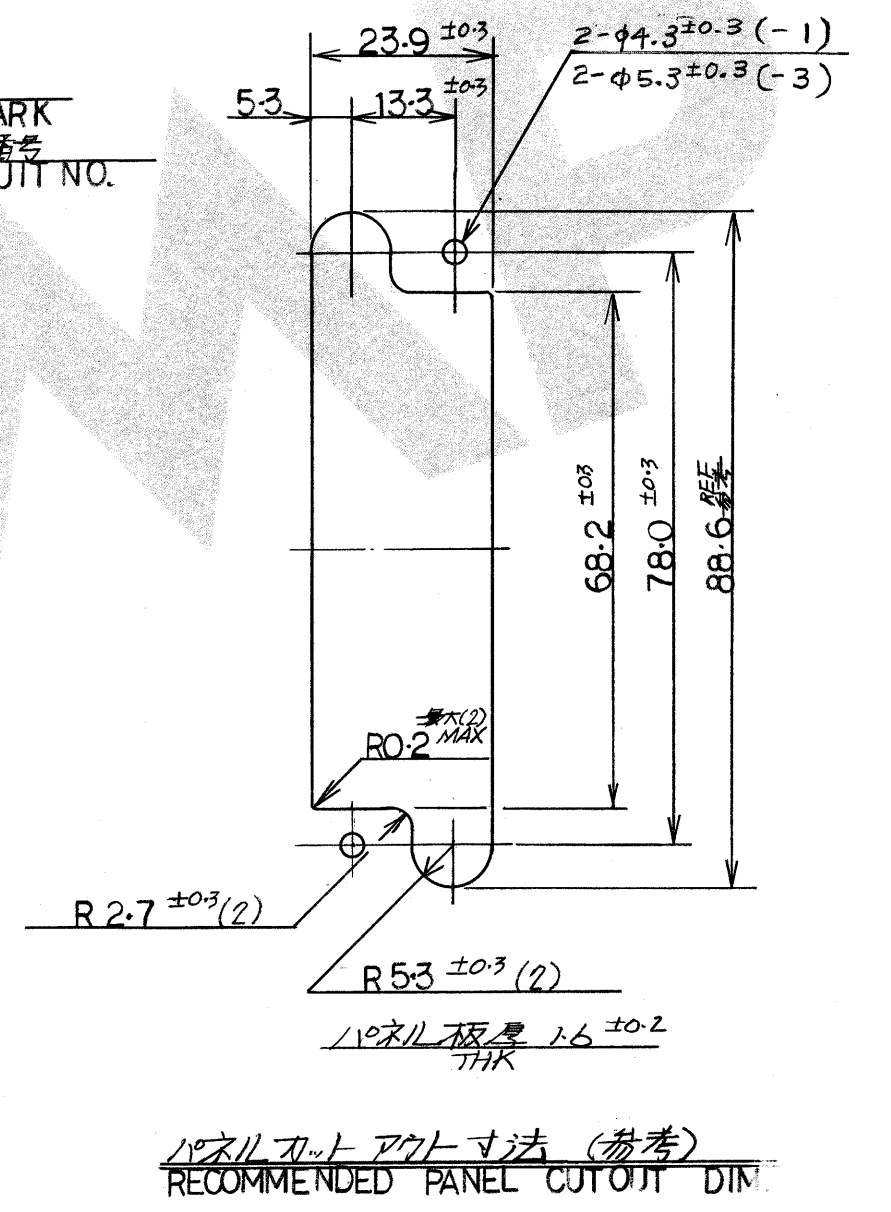
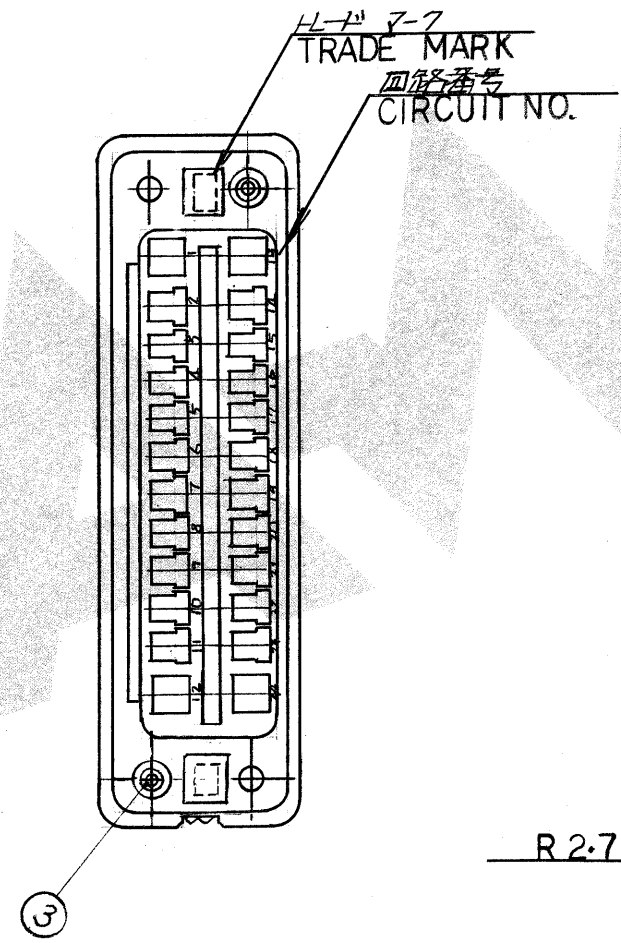
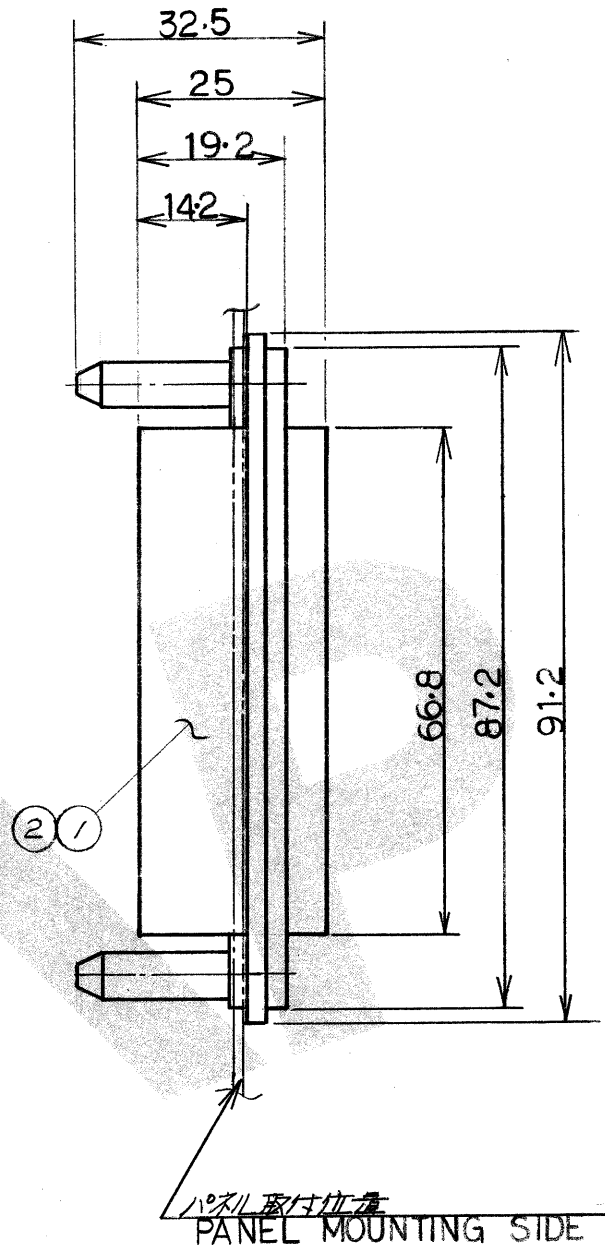
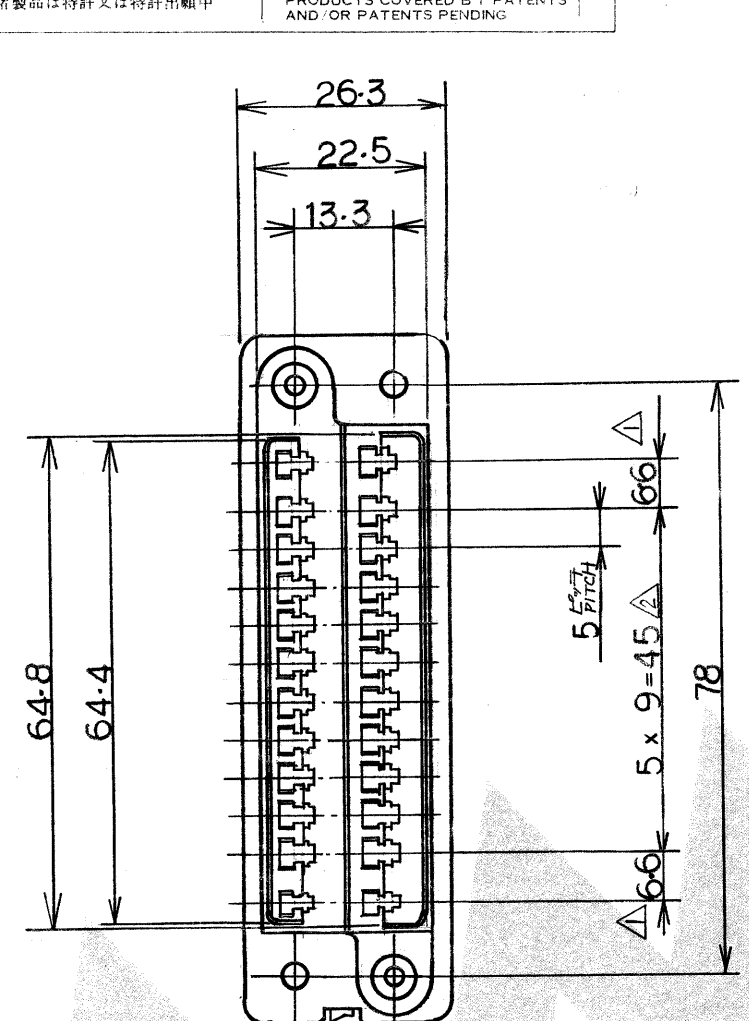


© 1982 年 日本エー・エム・ピー株式会社
AMP 社の諸製品は特許又は特許出願中


© 19 BY AMP (Japan) Ltd.
ALL RIGHTS RESERVED. AMP
PRODUCTS COVERED BY PATENTS
AND/OR PATENTS PENDING



NOTES;
 △.FOR POWER CIRCUITS (4Pos).
 △.FOR SIGNAL CIRCUITS (20Pos).
 3. ACCOMMODATED CONTACTS ARE
 STRIP PIN 170311, 170312, 170484
 L.P. PIN 170313, 170314, 170485
 4. FEMALE HSG. P/N IS 172625-1, -3.
 △. OBSOLETE PARTS: OBSOLETE CIS STREAMLINING PER D.RENAUD/D.SINISI

注意;
 △. 電源回路用 (4極).
 △. 信号回路用 (20極).
 3. 本ハウジングに使用するコネクタは
 差込板 型番 170311, 170312, 170484
 パラ状 型番 170313, 170314, 170485.
 4. 本ハウジングに適合する雌ハウジングは 172625-1, -3.

5. 製品規格番号 108-5125
 取り付け適用規格番号 114-5044
 (PRODUCT SPEC NO. 108-5125
 APPLICATION SPEC NO. 114-5044)

2	2	172985 - 1	スプリング・ピン SPRING PIN	3X 22	JIS B 2808	3
1	+	↑ - 3		↑	4mm	2
#	1	173082 - 1	24極 公座ハウジング・ドロー・コネクタ 24 POS MALE HSG. DRAWER CONN.		取り付けネジ MOUNTING SCREW 3mm	1
?	1	部品番号 (NO.)	名称 (NAME)	摘要 (REMARKS)		ITEM NO.
		材料 (MATERIAL)	一般公差 TOLERANCE ± 0.4 EXCEPT ± AS NOTED	 日本エー・エム・ピー株式会社 TOKYO, JAPAN		
		仕上 (FINISH)	DR. 6-15-82 T. Nakamura CHK. 6-16-82 Y. Sakurada DE. 6-16-82 APP. [Signature]	名称 (NAME) 24極 雄ハウジング ドロー・コネクタ 24 POS. MALE HSG. DRAWER CONN. ASSY		
		172624	色: 青色 COLOR: BLUE	SIZE B	LOC J	番号 (NO.) C-172624
				尺度 (SCALE) 1-1	REV. A1	SHEET 10/1

パネルカットアウト寸法 (参考)
RECOMMENDED PANEL CUTOUT DIM.

単位: 寸法 DIMENSIONS IN MM. DO NOT SCALE PRINT

A1	ECO-10-000444	KK	AEG	JAN 10
A	REVISED J84-7593	Y.I.F.T.		2-11-82
O	RELEASED J82-5586	T.I.Y.I.		6/16/82
LTR.	変更 (REVISION RECORD)	DR.	CHK.	DATE