

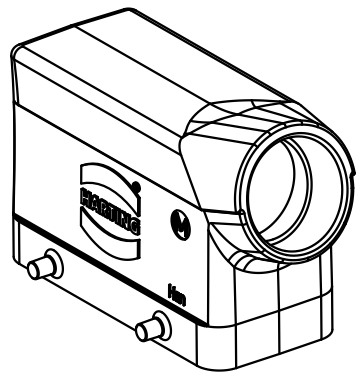
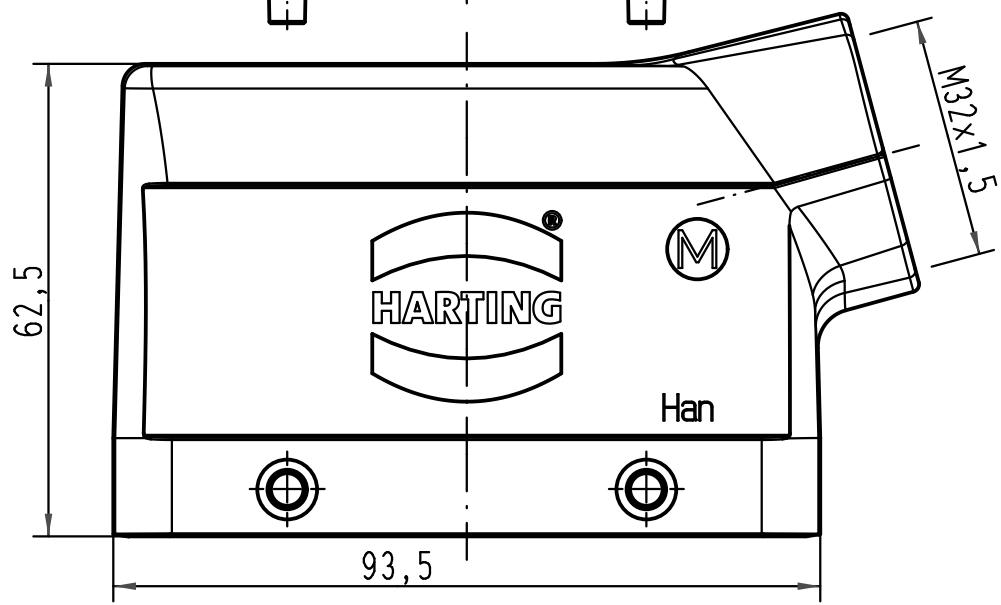
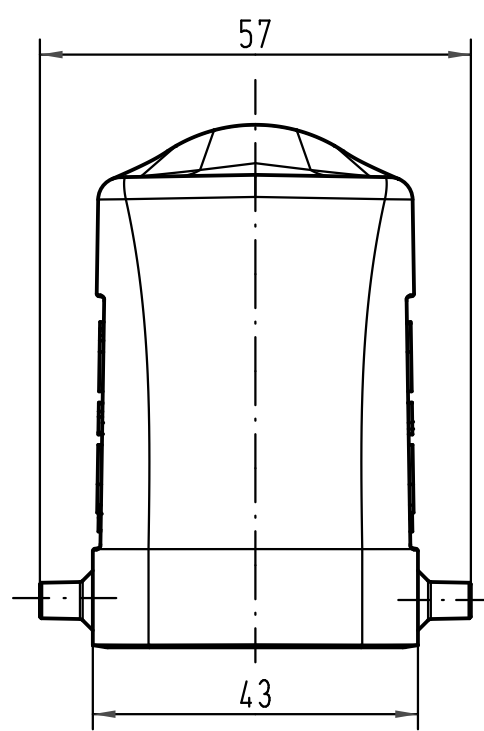
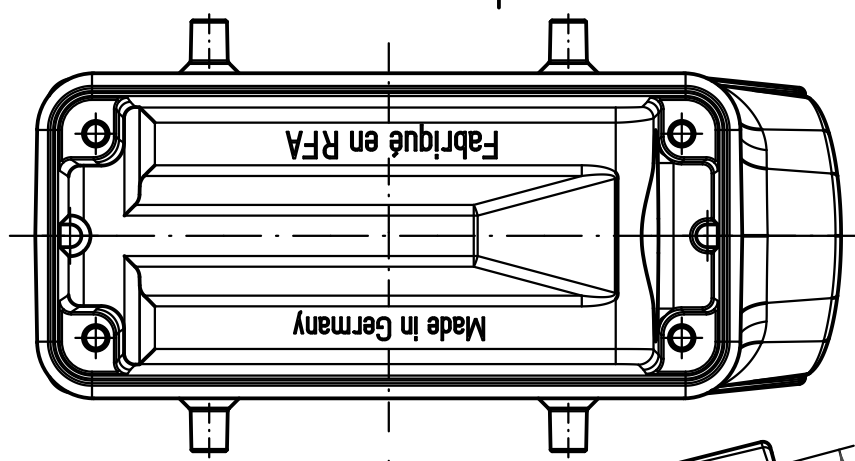
1 2 3 4 5 6

A

B

C

D



All Dimensions in mm Original Size DIN A 4			Techn. Character.			Nicht tolerierte Maße/ Free size tolerances			
				Dat.	Name	Maßstab/ Scale  1:1	Han 16B-gs-M32 Tüllengehäuse, schwarz hood, black		
			Detail.	06.03.09	Bor				
			Insp.		Tie				
			Stand.						
A			HARTING Electric GmbH & Co. KG D-32339 Espelkamp			TB 19 30 716 1522			Blatt/ page
Mod.	Dat.	Name				Sub.			

