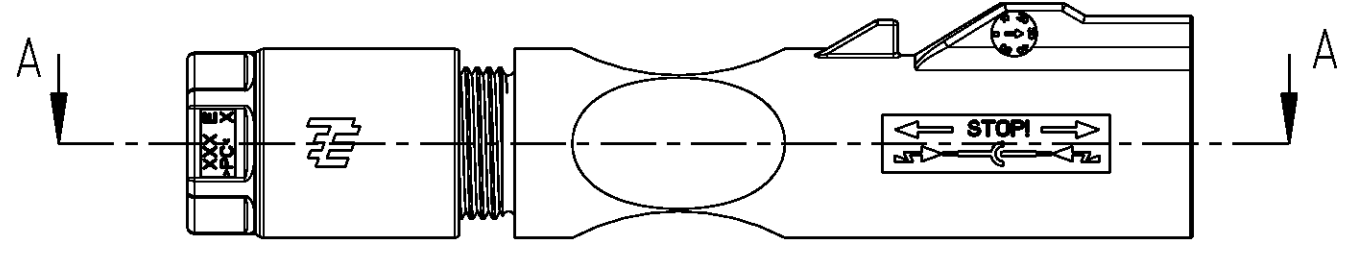
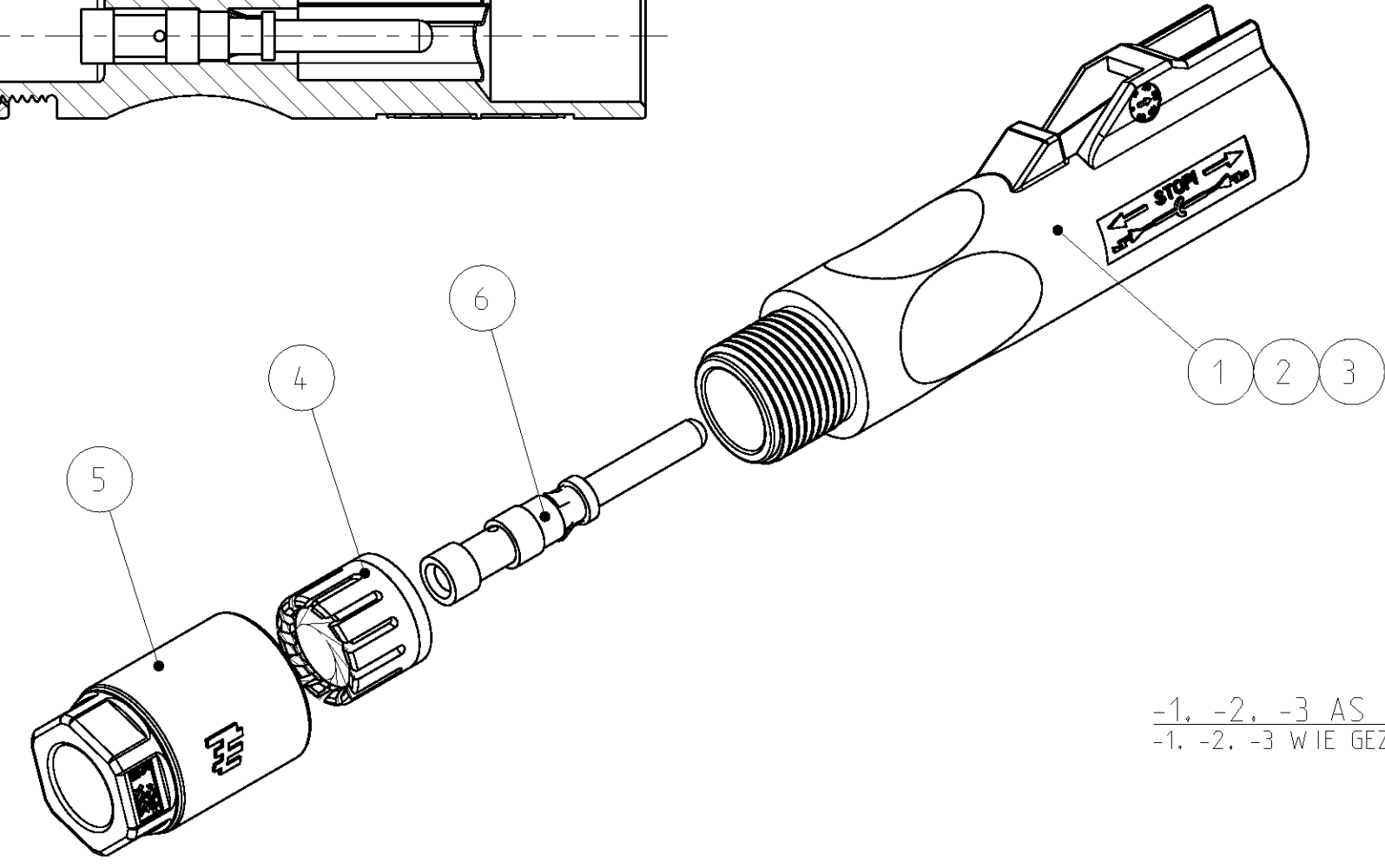
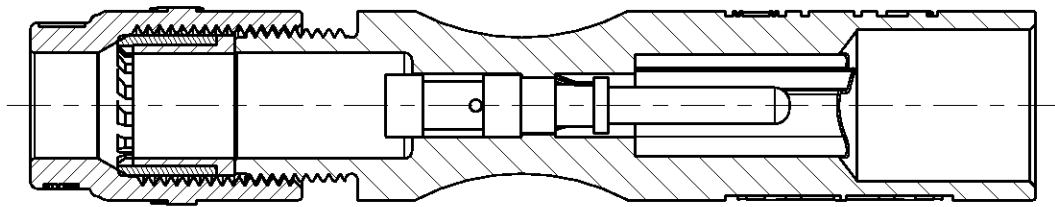


THIS DRAWING IS UNPUBLISHED
 VERTRÄULICHE UNVERÖFFENTLICHTE ZEICHNUNG
 © COPYRIGHT 2010 Tyco Electronics AMP GmbH
 RELEASED FOR PUBLICATION
 FREI FÜR VERÖFFENTLICHUNG
 2010
 ALL RIGHTS RESERVED.
 ALLE RECHTE VORBEHALTEN
 MATED WITH
 PASSEND ZU:
 1987559

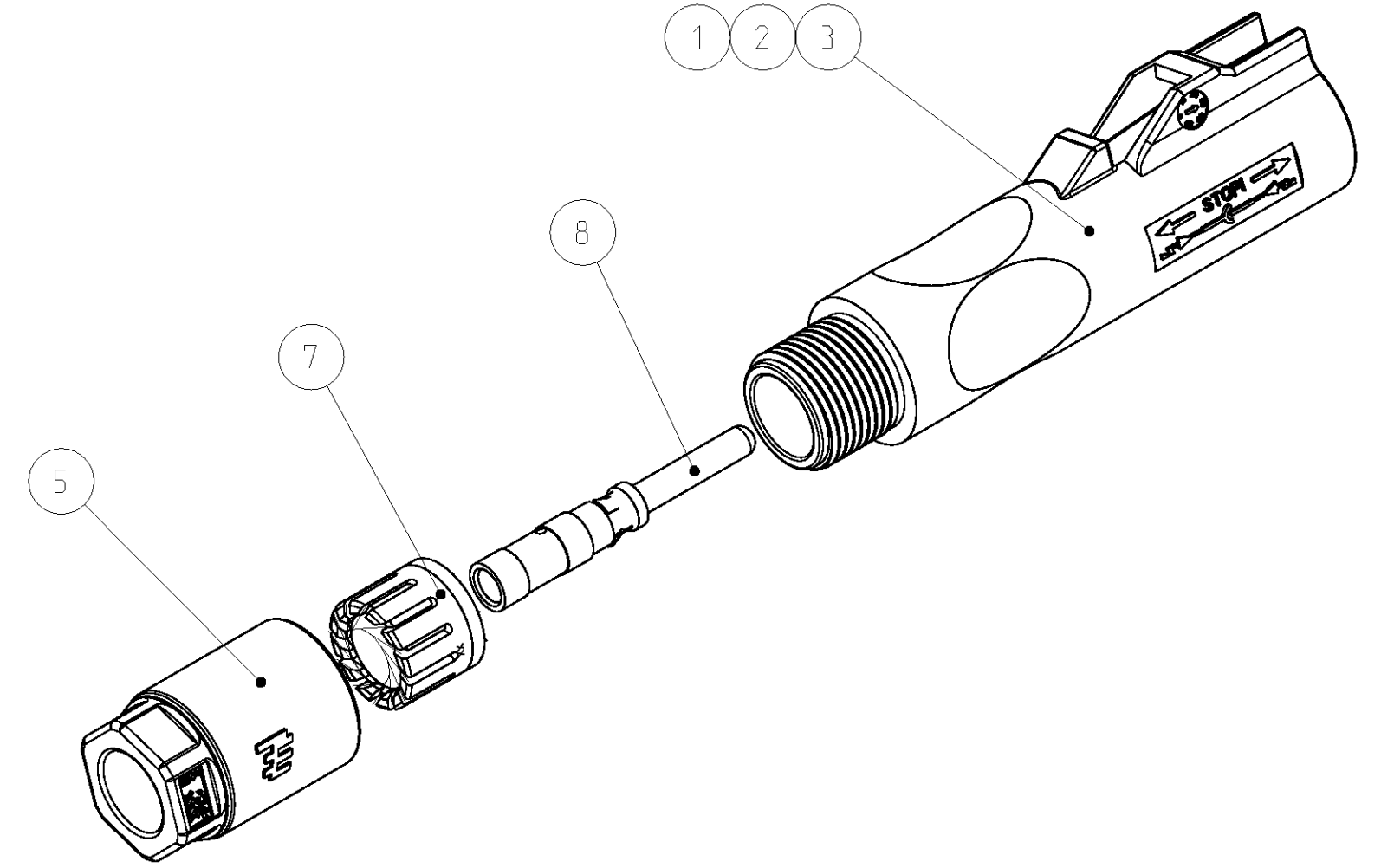
LOC	DIST	REVISIONS ÄNDERUNGEN			
P	LTR	DESCRIPTION BESCHREIBUNG	DATE	DWN	APVD
A1	-				
PROJEKT NR.: B121313		B2	BOM: INSTR. SHEET ADDED	07JUN2011	KS AW
		B3	NOTES 3 AND 4 ADDED	29JUN2011	KS AW



SECTION A-A
 SCHNITT A-A

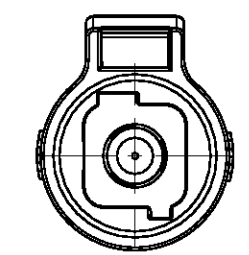


-1, -2, -3 AS SHOWN
 -1, -2, -3 WIE GEZEICHNET

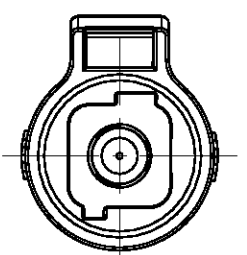


1- -1, 1- -2, 1- -3 AS SHOWN
 1- -1, 1- -2, 1- -3 WIE GEZEICHNET

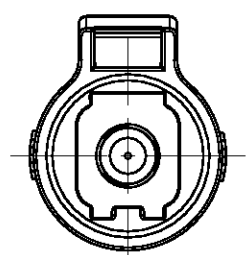
- ▲ CONNECTOR PRE-ASSEMBLED (ITEM 1 OR 2 OR 3 AND 4 OR 7 AND 5).
 KABELVERSCHRÄUBUNG MIT 2 UMDREHUNGEN AUF STIFTGEHÄUSE AUFGESCHAUBT
- ▲ PACKAGING UNIT: 100 PCS.
- ▲ FOR CABLE DIAMETER 5.8mm UP TO 6.3mm
- ▲ FOR CABLE DIAMETER 6.3mm UP TO 6.8mm
- ▲ STECKVERBINDER VORMONTIERT (TEILE 1 ODER 2 ODER 3 MIT 4 ODER 7 UND 5).
 KABELVERSCHRÄUBUNG MIT 2 UMDREHUNGEN AUF STIFTGEHÄUSE AUFGESCHAUBT
- ▲ VERPACKUNGSEINHEIT: 100 STÜCK
- ▲ FÜR LEITUNGSDURCHMESSER 5.8mm BIS 6.3mm
- ▲ FÜR LEITUNGSDURCHMESSER 6.3mm BIS 6.8mm



PLUS CODING
 PLUS-KODIERUNG



MINUS CODING
 MINUS-KODIERUNG



NEUTRAL CODING
 NEUTRAL-KODIERUNG

1-1987558-3	1-1987558-2	1-1987558-1	1987558-3	1987558-2	1987558-1	PART-NO. BESTELL-NR.				
1/100	1/100	1/100	1/100	1/100	1/100	9	INSTRUCTION SHEET VERARBEITUNGSANWEISUNG	-	-	
1	1	1	-	-	-	8	HVT PIN CONTACT, ASSY. 4sqmm HVT STECKERKONTAKT, ASSY. 4sqmm	AG AG	CU-ALLOY CU-LEG	
1	1	1	-	-	-	7	PINCH RING SEAL KLEMMKORB DICHTUNG	▲▲▲	BLACK SCHWARZ	PA/MVQ PA/MVQ
-	-	-	1	1	1	6	HVT PIN CONTACT, ASSY. 2.5sqmm HVT STECKERKONTAKT, ASSY. 2.5sqmm	AG AG	CU-ALLOY CU-LEG	
1	1	1	1	1	1	5	CABLE SCREW JOINT KABELVERSCHRÄUBUNG	▲	BLACK SCHWARZ	PC PC
-	-	-	1	1	1	4	PINCH RING SEAL KLEMMKORB DICHTUNG	▲▲▲	BLACK SCHWARZ	PA/MVQ PA/MVQ
1	-	-	1	-	-	3	PIN-HOUSING, OPEN LEAD., NEUTRAL STIFTGEHÄUSE, OFFENE FÜHRUNG, NEUTRAL	▲	BLACK SCHWARZ	PPE+PS PPE+PS
-	1	-	-	1	-	2	PIN-HOUSING, OPEN LEAD., MINUS STIFTGEHÄUSE, OFFENE FÜHRUNG, MINUS	▲	BLACK SCHWARZ	PPE+PS PPE+PS
-	-	1	-	-	1	1	PIN-HOUSING, OPEN LEAD., PLUS STIFTGEHÄUSE, OFFENE FÜHRUNG, PLUS	▲	BLACK SCHWARZ	PPE+PS PPE+PS
PIECES STÜCK						ITEM-NO. POS.	DESCRIPTION BENENNUNG	SURFACE OBERFLÄCHE	MATERIAL	
								COLOUR/FARBE		

THIS DRAWING IS A CONTROLLED DOCUMENT.
 DIESES ZEICHNUNGS-DOKUMENT WIRD DURCH AMP INCORPORATED KONTROLLIERT.
 ÄNDERUNGEN, DIE DEM TECHNISCHEN FORTSCHRITT FOLGEN, SIND VORBEHALTEN.
 DEN JEWELIG LIEFERTREUEN ÄNDERUNGSSTAND ERFAHREN SIE AUF ANFRAGE.

DIMENSIONS:
 MASSEINHEITEN:
 (MM)

TOLERANCES UNLESS
 OTHERWISE SPECIFIED:
 ALLGEMEINTOLERANZEN

0 PLC ±0.2
 1 PLC ±0.2
 2 PLC ±
 3 PLC ±
 4 PLC ±

ANGLES/WINKEL
 FINISH/OBERFLÄCHE/FARBE

MATERIAL

DWN: 20MAR2010
 P.T. RAGHUNATH
 CHK: 20MAR2010
 G. ACKERMANN
 APVD: 20MAR2010
 A. WÖBERER

NAME: PHOTOVOLTAIK CONNECTOR 1 POS.
 PHOTOVOLTAIK STECKVERBINDER 1 POL.

PRODUCT SPEC: 108-94205
 APPLICATION SPEC: 114-18952

WEIGHT: -
 GEWICHT: -

SCALE: 2:1
 MASSSTAB: 2:1

SHEET: 1 OF 1
 BLATT: 1 VON 1

RESTRICTED TO NUR FÜR: -

REV: B3