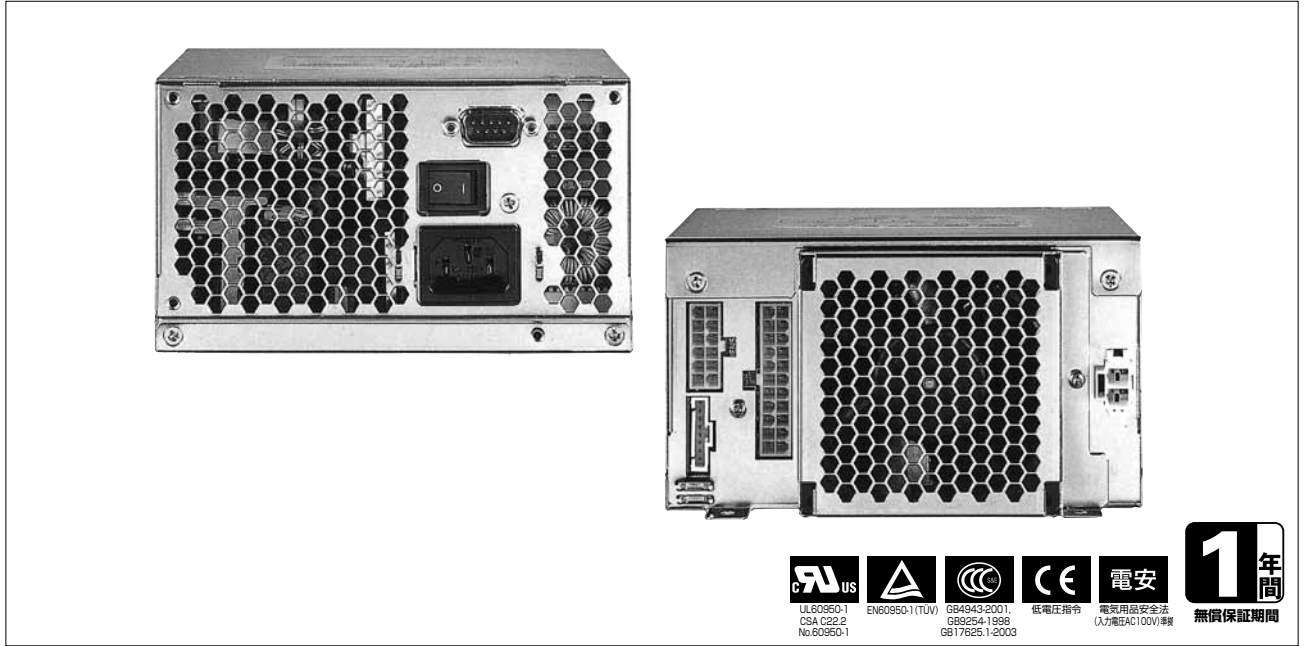


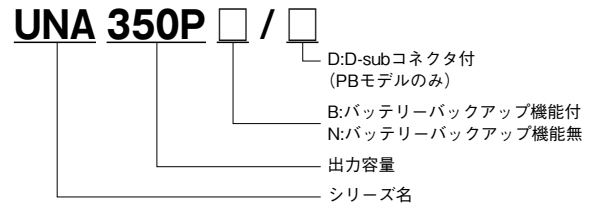
UNA SERIES



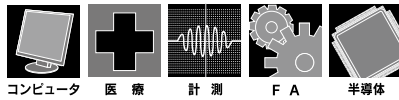
■ 特長

- ATX12V Ver.1.3準拠
- FA環境での使用を前提とした高信頼性設計
- 脱着式出力ハーネスを採用(装置に合わせた配線が可能)
- エアインテークファンを採用し、騒音を低減(スタンバイ時ファン停止)
- ACスイッチ誤操作防止構造を採用
- ACコード抜け防止金具取り付け可能(金具は別途必要)
- 対環境性能 鉛フリープロセス対応
- UPS機能搭載：電源+UPSとの置き換えが可能(PBのみ)
省電力、省スペース、メンテナンス費用等の削減が可能
- バックアップ切替：商用電源停電時は無瞬断でバッテリー供給へ切り替えます。(PBのみ)
- PCとの通信用D-SUBコネクタをオプション設定(PBのみ)

■ 型名称呼方法



■ 用途



■ RoHS指令対応

■ 製品ラインアップ

UNA350シリーズ

出力電圧	UNA350PN					UNA350PB	UNA350PB/D
	出力電流	合計電力		ピーク電流	合計電力(ピーク時)		
3.3V	16A	150W	284W	28A	195W	別売バッテリーユニットによるバックアップ機能内蔵モデル	別売バッテリーユニットによるバックアップ機能内蔵モデル・D-SUBコネクタ付き
5V	25A			30A			
12V	15A	300W	19.5A	350W			
-12V	0.5A		0.8A				
5VSB	2A	2.5A					
適合ハーネスセット	UNA-HA01-PN					UNA-HA02-PB	UNA-HA01-PB
適合バッテリーユニット	-					UNA-BT242R3	
適合バッテリーケーブル	-					UNA-HA01-BT	

・製品を正しく、安全にご使用いただくために、最新の納入仕様書をぜひご請求ください。
 ・記載内容は、改良その他により予告なく変更する場合がありますので、あらかじめご了承ください。

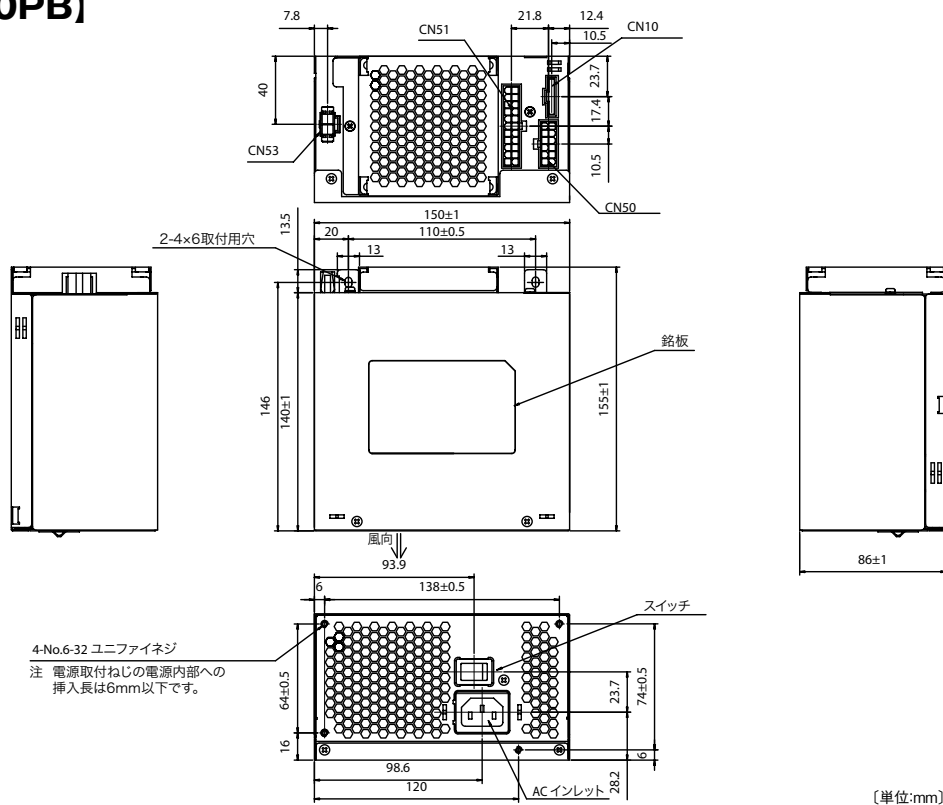
UNA350PB/UNA350PN 仕様規格 (ご使用前にご覧ください)

仕様項目・単位		型名	UNA350PB/UNA350PN				
			CH	1	2	3	4
入力	電圧範囲 (*1)(*4)	V	AC85 ~ 265 (AC85 ~ 115: 出力ディレーティングが必要です)				
	周波数範囲 (*4)	Hz	47 ~ 63				
	力率 (100/240VAC) typ (*5)		0.98/0.92 (Ta=25°C時)				
	効率 typ (*3)	%	70				
	電流 typ (*5)	A	4.5/ 2.3				
	サージ電流 (100/240VAC) (*6)	A	20/50 (Ta=25°C、コールドスタート時)				
	漏洩電流 (*10)	mA	0.5 以下 (100VAC/60Hz時)、1 以下 (230VAC/60Hz時)				
出力	定格電圧	VDC	+ 3.3	+ 5	+ 12	- 12	+ 5VSB
	最小電流	A	0	0.5		0	
	最大電流	A	16	25	15	0.5	2
	最大ピーク電流	A	28	30	19.5	0.8	2.5
	最大電力 (*1)	W	52.8	125	180	6	10
	最大電力 (*1)	W	150 (CH1,2)				
	最大電力 (*1)	W	284 (CH1,2,3)				
	最大電力 (*1)	W	300 (CH1,2,3,4,5)				
	最大ピーク電力 (*1)(*2)	W	92.4	150	234	9.6	12.5
	最大ピーク電力 (*1)(*2)	W	195 (CH1,2)				
	最大ピーク電力 (*1)(*2)	W	328 (CH1,2,3)				
	最大ピーク電力 (*1)(*2)	W	350 (CH1,2,3,4,5)				
	総合変動 (最大出力時) (*1)	%	± 5		± 10	± 5	
	総合変動 (ピーク出力時) (*1)	%	± 7		± 10	± 5	
	リップルノイズ (*7)	mVp-p	100		200		100
保持時間 (*3)	ms	17 以上					
機能	過電流保護 (*8)	A	30.8 ~	33 ~	21.45 ~	短絡保護	
	過電圧保護 (*9)	VDC	3.76 ~ 4.3	5.74 ~ 7.0	13.4 ~ 15.6	-	
	ファン ALM 機能		2 パルス信号 / 1 回転				
	バックアップ入力電圧 (*11)		DC20 ~ 24				
	バックアップバッテリー (*11)		UNA-BT242R3 のみ (鉛蓄電池、長寿命タイプ)				
	バックアップ効率 typ (*11)(*12)	%	70				
	バックアップ時間 typ (*11)		1.5 分 (250W 負荷時) (UNA-BT242R3、Ta=25°C)				
	充電時間 (*11)		10 時間以下 (250W 負荷放電時) (UNA-BT242R3 のみ)				
	充電方式 (*11)		定電圧および定電流充電 (充電電流 0.35A(typ) 時)				
	動作信号 (*11)		PB: PS_ON#, PWR_OK、FAN ALM、AC Fail、BATT Low、Shut Down PN: PS_ON#, PWR_OK				
環境	D-SUB 信号 (*13)		AC Fail、BATT Low、Shut Down				
	動作温度 (*1)	°C	0 ~ + 50 (+ 25 ~ + 50: 出力ディレーティングが必要です) (UNA-BT242R3: + 10 ~ + 40)				
	保存温度	°C	- 25 ~ + 70 (UNA-BT242R3: - 20 ~ + 40)				
	動作湿度	% RH	30 ~ 90 (結露なきこと) (UNA-BT242R3: 25 ~ 75、結露なきこと)				
	保存湿度	% RH	10 ~ 95 (結露なきこと) (UNA-BT242R3: 25 ~ 75、結露なきこと)				
	耐振動		19.6m/s ² 以下 (10 ~ 55Hz 掃引 1 分間 X、Y、Z 各方向 1 時間)				
	耐衝撃		196.1m/s ²				
	冷却方式		内蔵ファンによる強制空冷				
絶縁	耐電圧		入力-出力間、入力-FG 間: 3kVAC(15mA) 各 1 分間				
	安全規格		UL60950-1、CSA C22.2 NO. 60950-1(c-UL)、EN60950-1 各認定				
適応規格	高調波入力電流規制		EN61000-3-2 (class A) 準拠				
	雑音端子電圧、雑音電界強度 (*14)		VCCI-ClassB、FCC-ClassB 各準拠				
構造	質量	g	1800 (ハーネスを除く)				
	サイズ (W × H × D)	mm	150 × 86 × 155				
標準価格 (税別)		円	UNA350PB: 22,000/UNA350PN: 18,800				

- (*1) 出力ディレーティングカーブおよびパワーシェアリングをご参照ください。
- (*2) ピーク電力間隔: ピーク電力5秒、間隔3分。
- (*3) 入力115/240VAC、Ta=25°C、最大出力電力時の値です。バッテリーユニットなし。
- (*4) 安全規格申請時の定格入力電圧範囲は「100 ~ 240VAC (50/60Hz)」です。
- (*5) 入力100/240VAC、Ta=25°C、最大出力電力時の値です。バッテリーユニットなし。
- (*6) 内蔵ノイズフィルタへの入力サージ電流 (0.2ms以下) は除きます。
- (*7) JEITA規格RC-9131に準じた測定方法です。(100MHz) 測定方法をご参照ください。
- (*8) 定電流垂下方式自動復帰型です。+3.3V、+5V、+12Vは低電圧保護 (LVP) 回路により停止します。(手動リセット: 入力再投入、PS_ON#再投入)
- (*9) 出力遮断方式手動リセット型です。(手動リセット: 入力再投入、PS_ON#再投入)
- (*10) UL、CSA、ENの測定方法による値です。
- (*11) バッテリーユニットUNA-BT242R3によるバッテリーバックアップはUNA350PBの機能です。
- (*12) 20-24VDC (バッテリー電圧)、Ta=25°C、出力電力250W 時の値です。
- (*13) D-SUB信号はオプション。
- (*14) PCケースに搭載し測定。

外觀図

[UNA350PB]



[単位:mm]

コネクタピンアサイン

【本体側コネクタピンアサイン】

コネクタ名	ピン No.	機能	コネクタタイプ
CN10	1	COM	53103-0830(Molex) または 70553-0007(Molex)
	2	Shut Down(TTL)	
	3	AC Fail(TTL)	
	4	BATT Low(TTL)	
	5	FAN ALM	
	6	Shut Down(RS232C)	
	7	AC Fail(RS232C)	
	8	BATT Low(RS232C)	
CN15 (Option)	1	BATT Low(RS232C)	D-SUB 9P
	2	NC	
	3	NC	
	4	Shut Down(RS232C)	
	5	COM	
	6	NC	
	7	NC	
	8	AC Fail(RS232C)	
	9	NC	
CN50	1	+5V	5566-12A(Molex)
	2	COM	
	3	COM	
	4	+12V	
	5	COM	
	6	COM	
	7	+5V	
	8	COM	
	9	COM	
	10	+12V	
	11	+12V	
	12	+12V	
CN51	1	+3.3V	5566-22A(Molex)
	2	+3.3V	
	3	COM	
	4	+5V	
	5	COM	
	6	+5V	
	7	COM	
	8	PWR_OK	
	9	+5VSB	
	10	+12V	
	11	NC	
	12	+3.3V	
	13	-12V	
	14	COM	
	15	PS_ON#	
	16	COM	
	17	COM	
	18	COM	
19	NC		
20	+5V		
21	+5V		
22	+3.3V SENSE		
CN53	1	BATT(+24V)	VLR-02V (JST)
	2	BATT(G)	

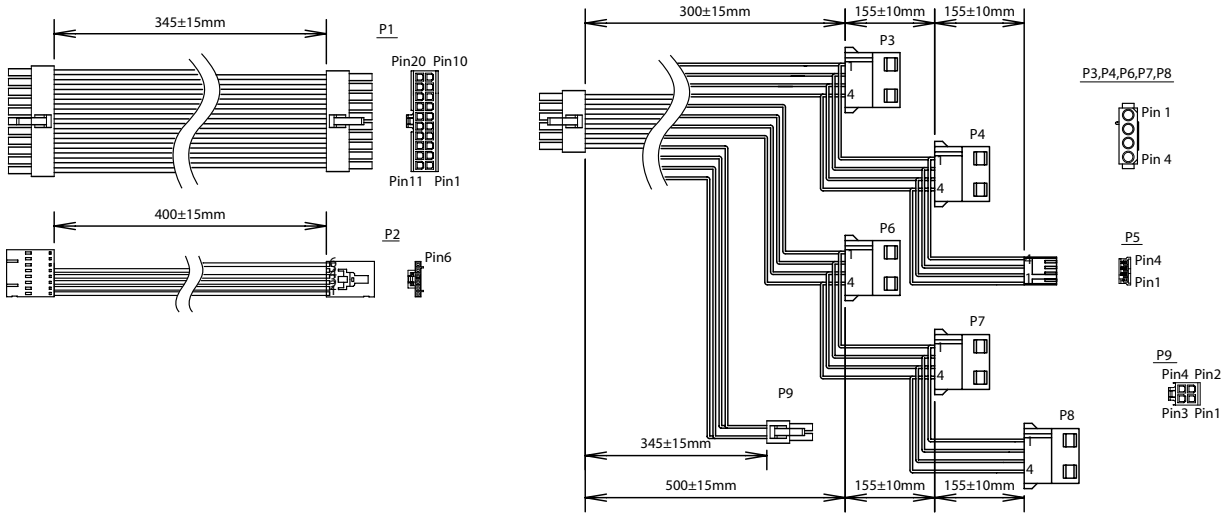
【出力コネクタピンアサイン(負荷側)】

コネクタ名	ピン No.	機能	ワイヤ		コネクタタイプ	
			色	タイプ		
P1	1	+3.3V	ORANGE	UL1007 AWG18	ハウジング: 5557-20R(Molex) または同等品 ターミナル: 5556PBT(Molex) または同等品	
	2	+3.3V	ORANGE			
	3	COM	BLACK			
	4	+5V	RED			
	5	COM	BLACK			
	6	+5V	RED			
	7	COM	BLACK			
	8	PWR_OK	GRAY			
	9	+5VSB	PURPLE			
	10	+12V	YELLOW			
	11	+3.3V & sence	ORANGE & BROWN			(BROWN AWG22)
P2	12	-12V	BLUE	UL1007 AWG18	ハウジング: 70066-0182(Molex) ターミナル: 70058-0024(Molex) または同等品	
	13	COM	BLACK			
	14	PS_ON#	GREEN			
	15	COM	BLACK			
	16	COM	BLACK			
	17	COM	BLACK			
	18	NC	-			
	19	+5V	RED			
	20	+5V	RED			
	1	COM	BLACK			
	2	Shut Down(TTL)	YELLOW			
3	AC Fail(TTL)	BLUE				
4	BATT Low(TTL)	WHITE				
5	NC	-				
6	FAN ALM	PURPLE				
P3	1	+12V	YELLOW	UL1007 AWG18	ハウジング: 1-480424-0(AMP) ターミナル: 170120-4(AMP)または同等品	
P4	2	COM	BLACK			
P6	3	COM	BLACK			
P5	P7	3	COM	BLACK	UL1007 AWG20	ハウジング: 171822-4(AMP) ターミナル: 170262-2(AMP)または同等品
	P8	4	+5V	RED		
	1	+5V	RED			
	2	COM	BLACK			
P9	3	COM	BLACK	UL1007 AWG18	ハウジング: 5557-04R(Molex)または同等品 ターミナル: 5556PBT(Molex)または同等品	
	1	COM	BLACK			
	2	COM	BLACK			
	3	+12V	YELLOW			
	4	+12V	YELLOW			

・製品を正しく、安全にご使用いただくために、最新の納入仕様書をぜひご請求ください。
 ・記載内容は、改良その他により予告なく変更する場合がありますので、あらかじめご了承ください。

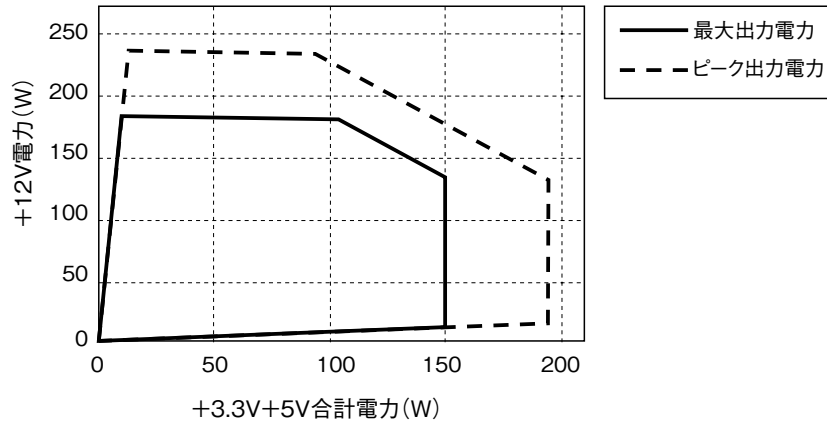
ハーネス外觀図

[UNA-HA02-PB]

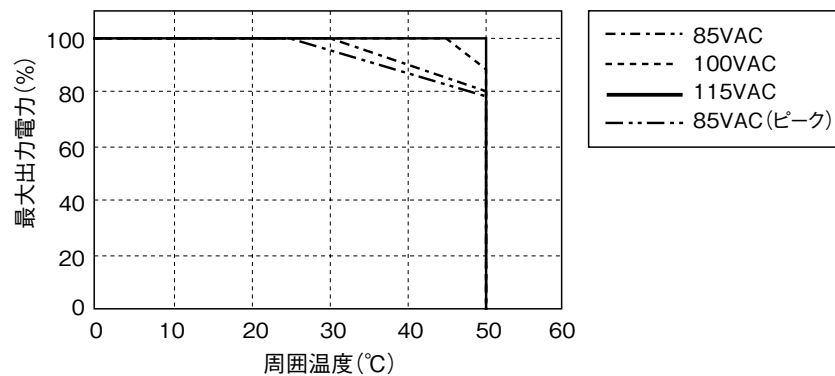


出力ディレーティング

■ パワーシェアリング (+3.3V、+5V合計電力VS+12V電力)

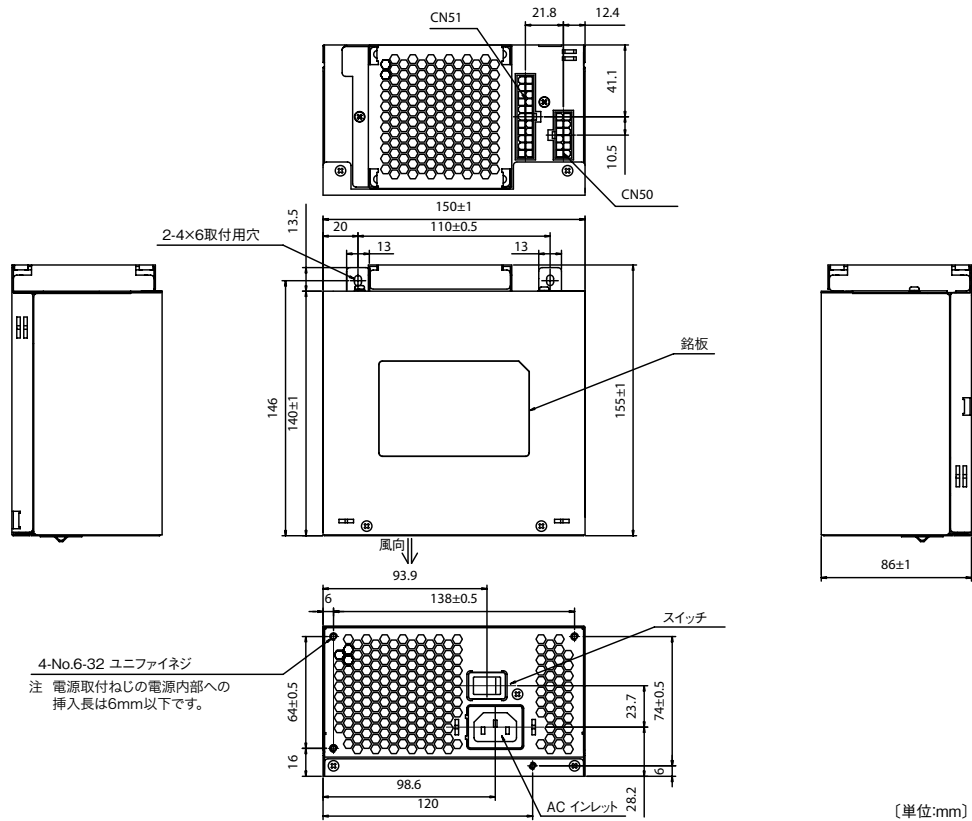


■ 出力ディレーティングカーブ



外觀図

[UNA350PN]



コネクタピンアサイン

【本体側コネクタピンアサイン】

コネクタ名	ピン No.	機能	コネクタタイプ
CN50	1	+5V	5566-12A(Molex)
	2	COM	
	3	COM	
	4	+12V	
	5	COM	
	6	COM	
	7	+5V	
	8	COM	
	9	COM	
	10	+12V	
	11	+12V	
	12	+12V	
CN51	1	+3.3V	5566-22A(Molex)
	2	+3.3V	
	3	COM	
	4	+5V	
	5	COM	
	6	+5V	
	7	COM	
	8	PWR_OK	
	9	+5VSB	
	10	+12V	
	11	N.C	
	12	+3.3V	
	13	-12V	
	14	COM	
15	PS_ON #		
16	COM		
17	COM		
18	COM		
19	NC		
20	+5V		
21	+5V		
22	+3.3V SENSE		

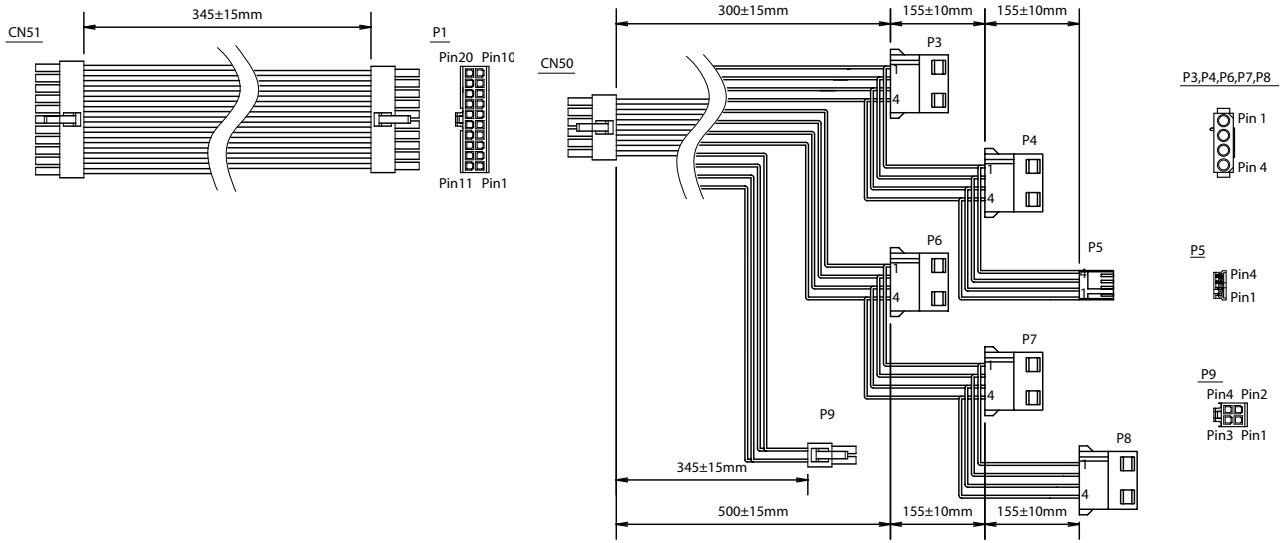
【出力コネクタピンアサイン(負荷側)】

コネクタ名	ピン No.	機能	ワイヤ		コネクタタイプ
			色	タイプ	
P1	1	+3.3V	ORANGE	UL1007 AWG18	ハウジング: 5557-20R(Molex) または同等品 ターミナル: 5556PBT(Molex) または同等品
	2	+3.3V	ORANGE		
	3	COM	BLACK		
	4	+5V	RED		
	5	COM	BLACK		
	6	+5V	RED		
	7	COM	BLACK		
	8	PWR_OK	GRAY		
	9	+5VSB	PURPLE		
	10	+12V	YELLOW		
	11	+3.3V & sence	ORANGE & BROWN (BROWN AWG22)		
	12	-12V	BLUE		
	13	COM	BLACK		
	14	PS_ON#	GREEN		
	15	COM	BLACK		
	16	COM	BLACK		
	17	COM	BLACK		
	18	NC	-		
	19	+5V	RED		
	20	+5V	RED		
P3 P4 P6 P7 P8	1	+12V	YELLOW	UL1007 AWG18	ハウジング: 1-480424-0(AMP) ターミナル: 170120-4(AMP) または同等品
	2	COM	BLACK		
	3	COM	BLACK		
	4	+5V	RED		
P5	1	+5V	RED	UL1007 AWG20	ハウジング: 171822-4(AMP) ターミナル: 170262-2(AMP) または同等品
	2	COM	BLACK		
	3	COM	BLACK		
	4	+12V	YELLOW		
P9	1	COM	BLACK	UL1007 AWG18	ハウジング: 5557-04R(Molex) または同等品 ターミナル: 5556PBT(Molex) または同等品
	2	COM	BLACK		
	3	+12V	YELLOW		
	4	+12V	YELLOW		

・製品を正しく、安全にご使用いただくために、最新の納入仕様書をぜひご請求ください。
・記載内容は、改良その他により予告なく変更する場合がありますので、あらかじめご了承ください。

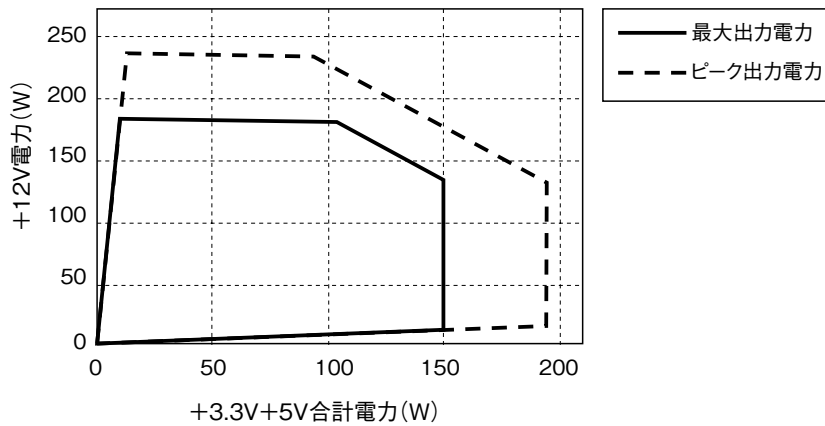
ハーネス外觀図

[UNA-HA01-PN]

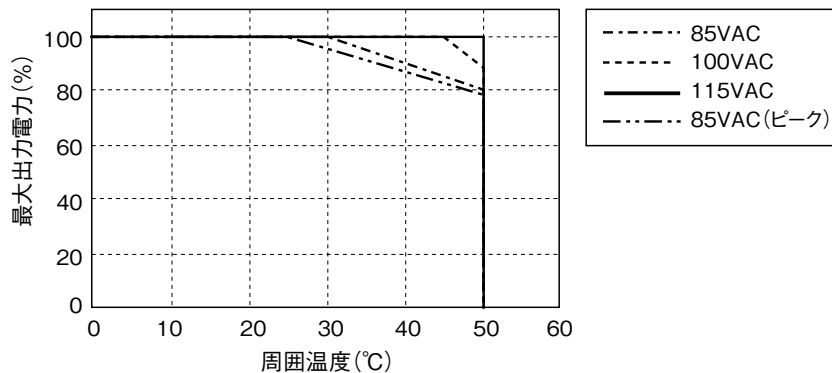


出力ディレーティング

■ パワーシェアリング (+3.3V、+5V合計電力VS+12V電力)



■ 出力ディレーティングカーブ



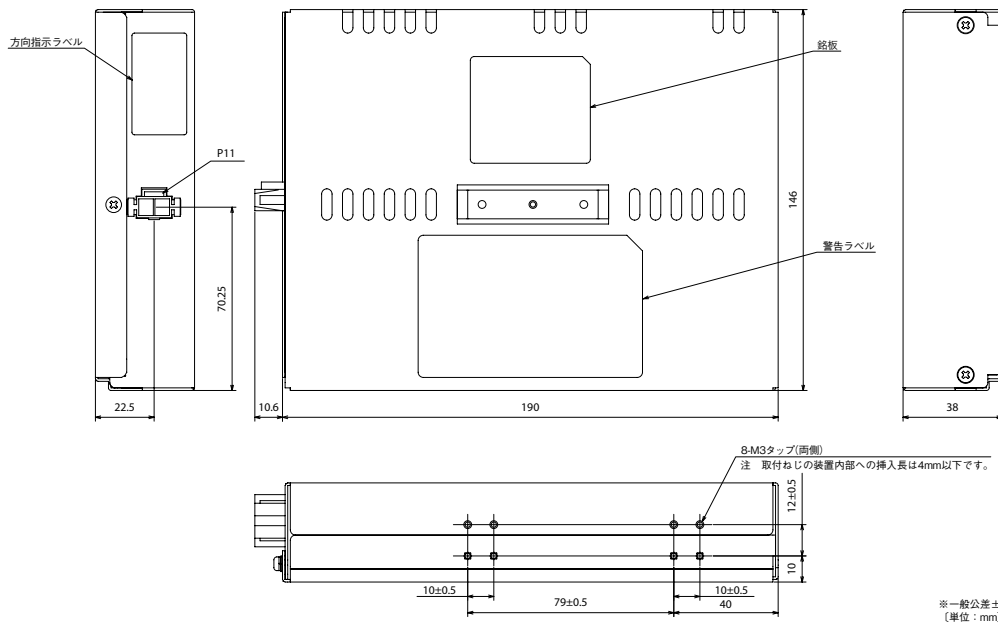
UNA-BT242R3 仕様規格 (ご使用前にご覧ください)

仕様項目・単位		型名	UNA-BT242R3
出力	定格電圧	V	DC24
	充電時間		250W 負荷放電時 10 時間以下 (チャージ電流 0.35A _{typ})
機能	定格容量	Ah	2.3
	バッテリータイプ		鉛蓄電池
環境	動作温度	°C	+ 10 ~ + 40
	保存温度	°C	- 20 ~ + 40
	動作湿度	% RH	25 ~ 75 (結露なきこと)
	保存湿度	% RH	25 ~ 75 (結露なきこと)
	耐振動		19.6m/s ² 以下 (非動作時 10 ~ 55Hz 掃引 1 分間, X、Y、Z 各方向 1 時間)
	耐衝撃		196.1m/s ²
構造	質量 typ	g	2600
	サイズ (W × H × D)	mm	146 × 38 × 190

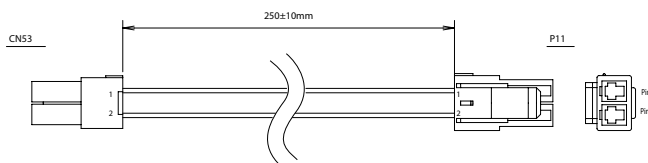
(*) バッテリーはリサイクルしてください。

外観図

[UNA-BT242R3]



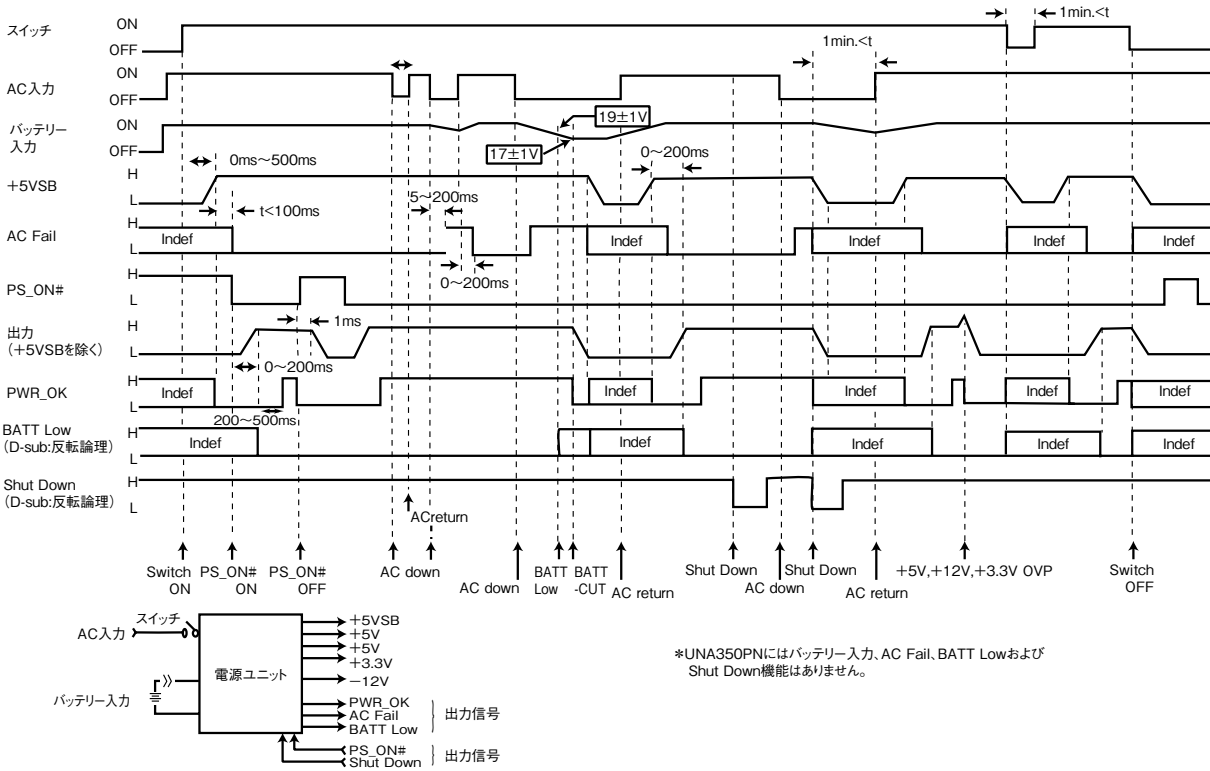
[UNA-HA01-BT]



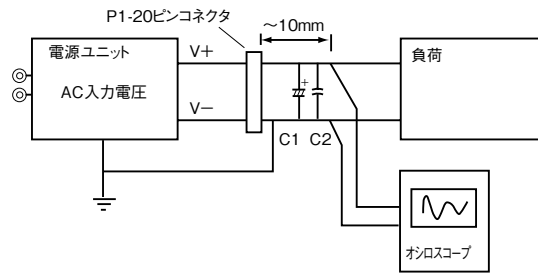
●出力コネクタピンアサイン

コネクタ名	ピン No.	機能	ワイヤ		コネクタタイプ
			色	タイプ	
P11	1	BATT (+24V)	RED	UL1015 AWG14	ハウジング: VLP-02V (JST) ターミナル: SVF-61T-P2.0 (JST)
	2	BATT (G)	BLACK		

シーケンスタイムチャート



出力リップル電圧測定回路



- 注) 1: C1=10uFアルミニウム電解コンデンサ
- 2: C2=0.1uFセラミックコンデンサ
- 3: オシロスコープ / 帯域幅 / 100MHz
- 4: JEITA RC-9131 規定プローブにより測定

UNA シリーズ取扱説明

ご使用前に

本取扱説明書を必ずお読み下さい。
注意事項を十分に留意の上、製品をご使用下さい。
ご使用方法を誤ると感電、損傷、発火などの恐れがあります。
本取扱説明では、UNA350Pの取り扱い、および注意事項を記述します。更に同時に使用するバッテリーパック (UNA-BT242R3) に対する記述も含まれますが、バッテリーパックに対する詳細な記述は、バッテリーメーカー発行の技術資料、取扱説明書によるものとします。

⚠ 危険

- 引火性のあるガスや発火性の物質がある場所で使用しないでください。火花が発生した場合にこれらの物質に引火し、爆発する危険があります。
- 本製品のバッテリーを火の中に入れてください。爆発したり、破裂したりする危険があります。
- バッテリーからは、微量ですがガスが発生します。他機器への悪影響が心配されるだけでなく、火花が発生した場合、爆発する危険があります。密封室内では使用しないでください。

⚠ 警告

- 本製品の改造・分解・カバーの取り外しは、行わないで下さい。感電の恐れがあります。
なお、加工・改造後の責任は負いません。
- 本製品の内部には、高圧及び高温の箇所があります。触れると感電ややけどの恐れがあります。
- 通電中は、顔や手を近づけないで下さい。不測の事態により、けがをする恐れがあります。
- 煙が出たり、変な臭いや音がするなど異常状態のままご使用しないで下さい。感電・火災の原因となります。
このような場合は弊社にご相談下さい。お客様が修理することは危険ですから絶対に行わないで下さい。
- 開口部から内部にものをさし込んだり、落としたりしないで下さい。このような状態のままご使用された場合、故障や火災の原因となります。
- 結露した状態で使用しないで下さい。感電・火災の原因となります。
- 本製品は、空冷用ファンを内蔵しております。電源の吸入口および排気口をふさがないで下さい。火災の原因となります。
- バッテリーパックを浸水のおそれのあるところには設置しないで下さい。感電や火災の原因になります。
- バッテリーパックの(+)と(-)端子をショートしないで下さい。
- 本製品には短時間の停電などに対応するため、バッテリーを使用しております。バッテリーには鉛及び希硫酸(うすめた硫酸)を使用していますので十分注意して下さい。

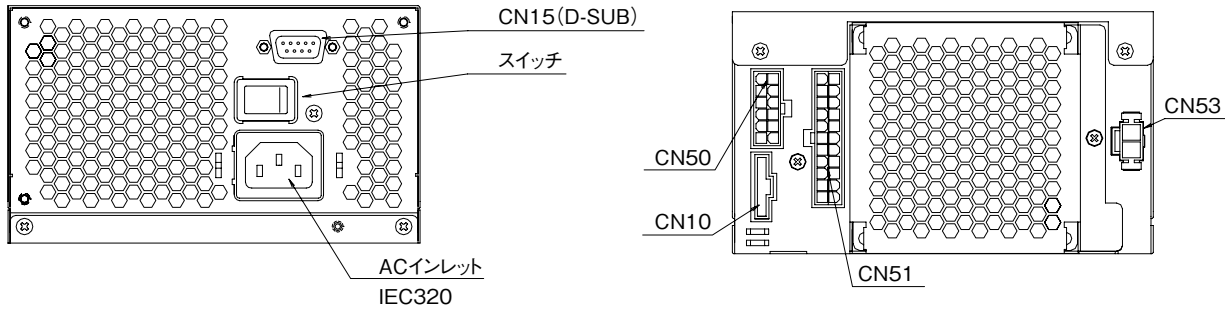
- バッテリーの期待寿命は、10項：バッテリー寿命を参照願います。バッテリーは定期的な交換が必要です。さらに、周囲温度が25℃以上であったり、放電回数が多い、放電電流が大きいと寿命が短くなりますので早めの交換をお勧めします。寿命を過ぎたバッテリーを使用し続けると、発煙や火災の原因となります。
- バッテリーを交換しないまま長時間使用した場合、バッテリー容器の劣化により液もれすることがあります。もれた液には硫酸が混ざっていますので、発煙や火災の原因となります。また、もれた液が皮膚に付着したり、目に入った場合、やけどをおこしたり失明すること考えられます。万一、皮膚に付着したり目に入った場合は、すぐに流水で洗浄して、医師に相談して下さい。
- バッテリーは短絡したり、分解したりしないでください。火花やもれた液によって、やけどや失明をすることも考えられます。

⚠ 注意

- 本製品は、産業機器用電源です。
- 入力電圧・出力電流・出力電力および周囲温度・湿度は、仕様規格内でご使用下さい。
仕様規格外でのご使用は、製品の破損の原因となります。
- 本製品は偶発的または予期せぬ状況により故障する場合がありますので、非常に高度な信頼性が必要な応用機器(原子力関連機器・交通制御機器・医療機器など)にお使いになる場合は機器側にてフェイルセーフ機能を確保して下さい。
- 強電磁界・ガス等の特殊な環境や導電性異物が入るような環境ではご使用しないで下さい。
- バッテリーバックアップ中にバッテリー接続ケーブルを外さないで下さい。
接続機器および製品の破損の原因となります。
- カバーを外さないで下さい。故障の原因になります。
- 本体及びバッテリーパックを持ち運ぶ際は、必ず本体の底面(ベース金具側)をお持ち下さい。お持ち運びの際にケーブルを持たないで下さい。破損の原因となります。
- 出力コネクタへの誤配線はしないで下さい。破損の原因となります。
- 本製品の出力電圧は危険なエネルギーレベル(電圧が2V以上で電力が240VA以上)と見なされますので、使用者が接触する事のないようにして下さい。本製品を組み込んだ装置は、誤ってサービス技術者自身や修理時に落下した工具等が、本製品の出力端子に接触する事がないように保護されていなければなりません。修理時には必ず入力側電源を遮断し、本製品の入出力端子が安全な電圧まで低下していることを確認して下さい。

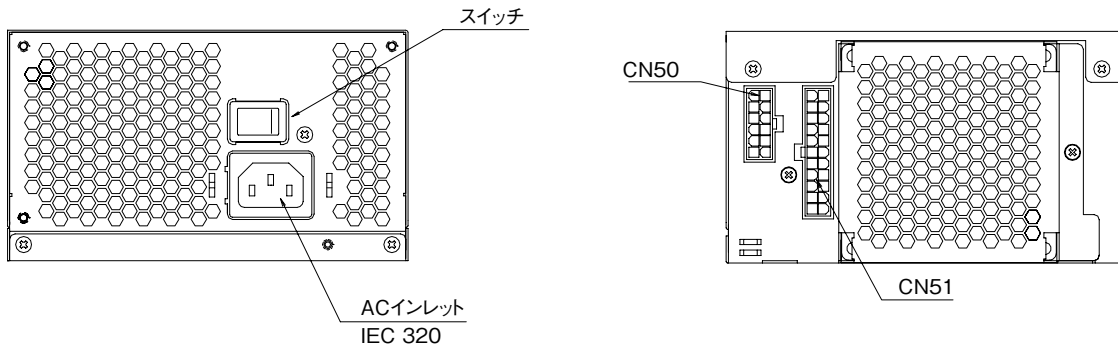
1. 端子説明

[UNA350PB]



CN15 : 工場オプション UNA350PB/D

[UNA350PN]



※出力ハーネスはオプションとなります。(未添付)

[UNA350PB]

使用コネクタ	53103-0830(MOLEX)または70553-0007(MOLEX)							
コネクタ番号	CN10							
ピン番号	1	2	3	4	5	6	7	8
機能	COM	Shut Down (TTL)	AC Fail (TTL)	BATT Low (TTL)	FAN ALM	Shut Down (RS232C)	AC Fail (RS232C)	BATT Low (RS232C)

使用コネクタ	D sub-9P (JST) *1								
コネクタ番号	CN15								
ピン番号	1	2	3	4	5	6	7	8	9
機能	BATT Low	NC	NC	Shut Down	COM	NC	NC	AC Fail	NC

使用コネクタ	5566-12A(MOLEX)					
コネクタ番号	CN50					
ピン番号	1	2	3	4	5	6
機能	+5V	COM	COM	+12V	COM	COM
ピン番号	7	8	9	10	11	12
機能	+5V	COM	COM	+12V	+12V	+12V

使用コネクタ	5566-22A(MOLEX)											
コネクタ番号	CN51											
ピン番号	1	2	3	4	5	6	7	8	9	10	11	
機能	+3.3V	+3.3V	COM	+5V	COM	+5V	COM	PWR_OK	+5VSB	+12V	NC	
ピン番号	12	13	14	15	16	17	18	19	20	21	22(*2)	
機能	+3.3V	-12V	COM	PS_ON#	COM	COM	COM	NC	+5V	+5V	+3.3V SENSE	

使用コネクタ	VLR-02V(JST)	
コネクタ番号	CN53	
ピン番号	1	2
機能	BATT (+24V)	BATT (G)

[UNA350PN]

使用コネクタ	5566-12A(MOLEX)					
コネクタ番号	CN50					
ピン番号	1	2	3	4	5	6
機能	+5V	COM	COM	+12V	COM	COM
ピン番号	7	8	9	10	11	12
機能	+5V	COM	COM	+12V	+12V	+12V

使用コネクタ	5566-22A(MOLEX)											
コネクタ番号	CN51											
ピン番号	1	2	3	4	5	6	7	8	9	10	11	
機能	+3.3V	+3.3V	COM	+5V	COM	+5V	COM	PWR_OK	+5VSB	+12V	NC	
ピン番号	12	13	14	15	16	17	18	19	20	21	22(*2)	
機能	+3.3V	-12V	COM	PS_ON#	COM	COM	COM	NC	+5V	+5V	+3.3V SENSE	

Note: *1 工場オプション: UNA350PB/Dのみ

Note: *2 +3.3V SENSE(CN51 22pin)は+3.3Vを使用しない場合でも、CN51の1,2,12pinのいずれかと接続して下さい。

2. 機能説明及び注意点

1 入力電圧

入力電圧範囲は単相交流 85 ~ 265VAC (47 ~ 63Hz) です。規定範囲外の入力電圧印加は、電源の破損の原因となりますので、ご注意ください。安全規格申請時の入力電圧範囲は100 ~ 240VAC (50/60Hz) です。

入力電圧によってはPS_ON#がONでも+5VSBのみ出力される場合があります。必ず定格入力電圧範囲内の電圧を印加して使用して下さい。

2 入力突入電流

入力サージ電流防止回路を内蔵しています。パワーサーミスタ方式のため、周囲温度が高い場合や通電後の入力再投入時は入力サージ電流が増加します。入力スイッチ、外付けヒューズ等選定の際はご注意ください。

詳細は、「5. 外付けヒューズ容量」を参照ください。

3 過電圧保護(OVP)

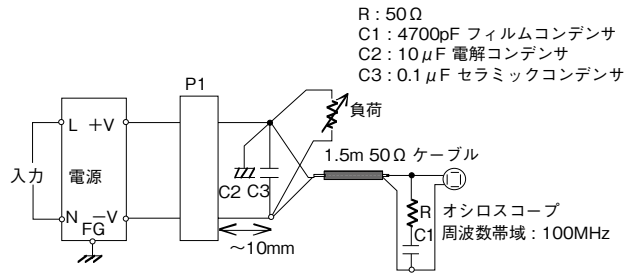
出力遮断方式手動リセット型です。OVP仕様規格範囲内で動作し、出力を遮断します。+3.3V, +5V, +12V出力のOVP動作時は、入力スイッチを一時遮断し、10秒後の再投入により出力は復帰します。+5VSB出力のOVP動作時は、入力スイッチを遮断し、60秒後の再投入により出力は復帰します。OVP設定値は固定されており、設定値の変更はできません。

4 過電流保護(OCP)

- (1) +3.3V, +5V, +12V出力は、出力遮断方式手動リセット型です。最大直流出力電流値の110%以上で動作し、+5VSB出力を除く全出力が遮断します。入力スイッチを遮断し、10秒後の再投入あるいは、PS_ON#端子を一旦“H”にした後、再度“L”にすることで出力は復帰します。
- (2) -12V出力は、フの字垂下方式自動復帰型です。対象出力のみ出力が低下します。最大直流出力電流値の110%以上で動作し、過電流・短絡状態を解除すれば自動的に出力は復帰します。
- (3) +5VSB出力は、への字垂下方式自動復帰型です。最大直流出力電流値の110%以上で動作し、+5VSBを含む全出力が遮断します。+5VSB出力は過電流・短絡状態を解除すれば自動的に復帰します。

5 出力リップル・ノイズ

仕様規格の最大リップル・ノイズ電圧値は、規定の測定回路において測定した値です(JEITA : RC-9131に準じる規定)。負荷線が長くなる場合は、負荷端に電解コンデンサ、フィルムコンデンサ等を接続する事により負荷端でのリップル&ノイズを抑えられます。尚、測定時オシロスコープのプロードグラウンドが長いと、正確な測定はできませんのでご注意ください。



6 過熱保護

UNA350Pには過熱検出機能が内蔵されています。周囲温度又は内部温度の異常上昇時に動作し、+5VSB出力を除く全出力を遮断します。過熱保護回路が動作した場合、入力スイッチを一度遮断し、十分冷却した後、入力を投入する事により解除できます。

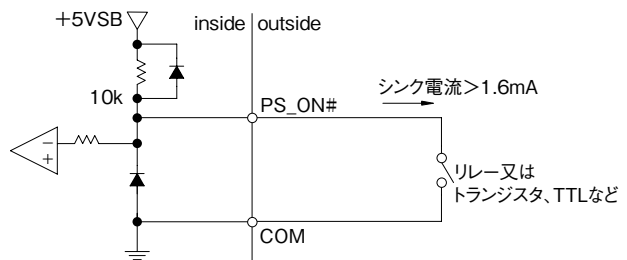
7 PS_ON#

入力を投入、遮断することなく電源の出力(+5VSBは除く)をON/OFFしたい場合に用います。PS_ON#端子とCOM端子を短絡すると出力及びバッテリーへの充電はON (UNA350PBのみ)となり、開放ではOFFとなります。この仕様規格及び機能は次の通りです。

(CN51-15pin)

COMに対しての PS_ON#レベル	電源出力の状態 (+5VSBは除く)
H (2V以上 または オープン)	OFF
L (0.8V以下 または COMとショート シンク電流1.6mA以下)	ON

PS_ON#端子への最大印加電圧は5VSB以下、逆方向電圧は最大-0.7Vです。

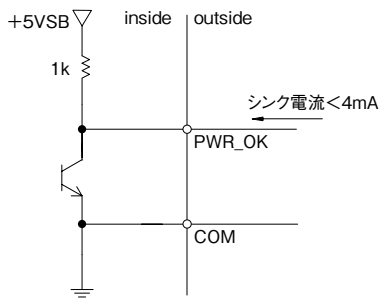


8 PWR_OK

PS_ON#:ON信号投入後、+3.3V、+5V及び+12V出力電圧が正常値に達するとPWR_OK信号は、“H”レベルになり出力の正常を知らせます。

(CN51-8pin)

+3.3V,+5V及び+12V出力	COMに対してのPWR_OKレベル
全出力 正常	H
全出力 停止	L (0.4V以下 シンク電流4mA以下)

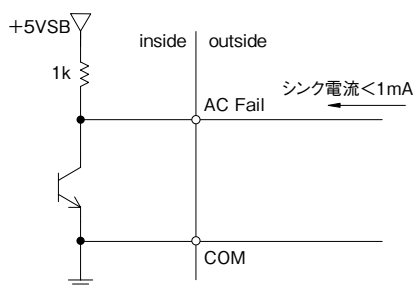


9 入力電圧異常検出(AC Fail)

入力電圧の低下及び入力断時、AC Fail信号を下記の通り送出します。

(CN10-3pin) TTL信号レベル

入力電圧	COMに対してのAC Failレベル
$85V \leq V_{in} \leq 265V$	L (0.4V以下 シンク電流1mA以下)
$V_{in} < 85V$	H



(CN10-7pin & CN15-8pin) RS232C信号レベル

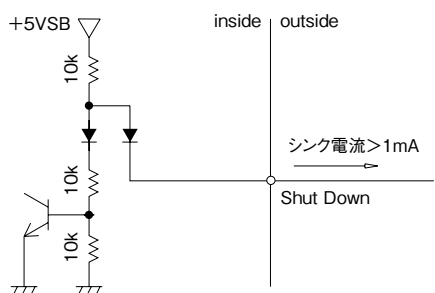
入力電圧	AC Fail信号 (標準)
$85V \leq V_{in} \leq 265V$	L ($-5V \geq L \geq -15V$ with $3K\Omega$ to COM)
$V_{in} < 85V$	H ($+5V \leq H \leq +15V$ with $3K\Omega$ to COM)

10 Shut Down

バッテリーバックアップ運転中にシャットダウン信号を入力することにより、全出力が停止します。AC入力動作時にシャットダウン信号を入力されても、出力は停止致しません。

(CN10-2pin) TTL信号レベル

COMに対してのShut Downレベル	電源出力の状態 (全出力)	
	バッテリーバックアップ運転時	AC運転時
H (2.7V以上 または オープン)	ON	ON
L (0.7V以下 または COMとショート シンク電流1mA以上)	OFF	ON



(CN10-6pin & CN15-4pin) RS232C信号レベル

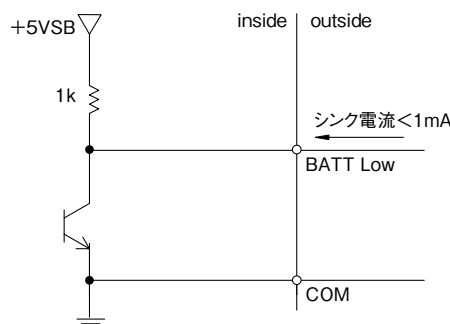
Shut Down信号	電源出力の状態 (全出力)	
	バッテリーバックアップ運転時	AC運転時
H ($+5V < H < +30V$)	OFF	ON
L ($-5V > L > -30V$)	ON	ON

11 BATT Low

バッテリー給電時、電源へのバッテリー入力端子電圧が $19 \pm 1V$ に低下するとBATT Low信号を下記の通り送出します。さらにバッテリー電圧が $17 \pm 1V$ に低下すると全出力が停止します。

(CN10-4pin) TTL信号レベル

バッテリー入力端子電圧	COMに対してのBATT Lowレベル	電源出力の状態 (全出力)
$20V < V_{BATT}$	L (0.4V以下 シンク電流1mA以下)	ON
$18V < V_{BATT} \leq 20V$	H	ON
$V_{BATT} \leq 18V$	H	OFF



(CN10-8pin & CN15-1pin) RS232C信号レベル

バッテリー入力端子電圧	BATT Low信号 (標準)	電源出力の状態 (全出力)
$20V < V_{BATT}$	H ($+5V \leq L \leq +15V$ with $3K\Omega$ to COM)	ON
$18V < V_{BATT} \leq 20V$	L ($-5V \geq L \geq -15V$ with $3K\Omega$ to COM)	ON
$V_{BATT} \leq 18V$	L ($-5V \geq L \geq -15V$ with $3K\Omega$ to COM)	OFF

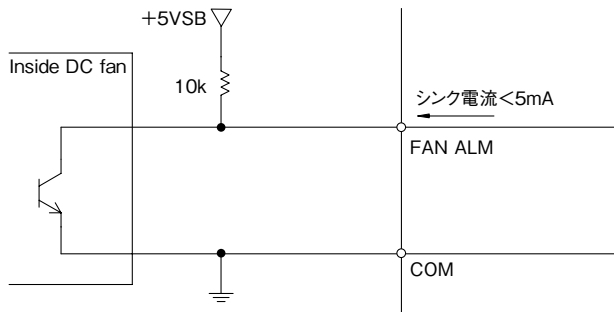
12 FAN ALM

ファンの回転が停止した場合、FAN ALMのトランジスタは、モータの保護回路の動作に同期してOFF状態となりFanの停止位置によってFAN ALMの出力は以下の (a)、(b) いずれかの波形を出力致します。

(CN10-5pin)

COMに対してのFAN ALM信号レベル
H
L (0.4V以下 シンク電流 5mA以下)

ファン 回転	出力波形
通常回転 時	<p> $T_{1-th} \approx (1/4)T_0 \approx 5.9\text{ms (typ)}$ (低速時) $T_{1-th} \approx (1/4)T_0 = 60/4N \text{ (sec)}$ $N = \text{ファン回転数 (min}^{-1}\text{) [r.p.m.]}$ </p> <p>(ファン1回転)</p>
ファン ロック時	<p>(a) H $0V$ $0V$ H</p> <p>あるいは (b) H L L H $0V$</p> <p>$100\text{ms} \leq t_r$ $t_f : t_r \approx 1 : 5$</p>



13 最小負荷電流

+5Vの最小負荷電流は0.5A以上として下さい。0.5A以下では、+5VSBを除く出力が遮断される場合があります。

14 入力瞬停

UNA-BT242R3を接続しない状態で使用中にAC入力が一瞬停した場合、復電しても+5VSB以外の出力が復帰しない場合があります。

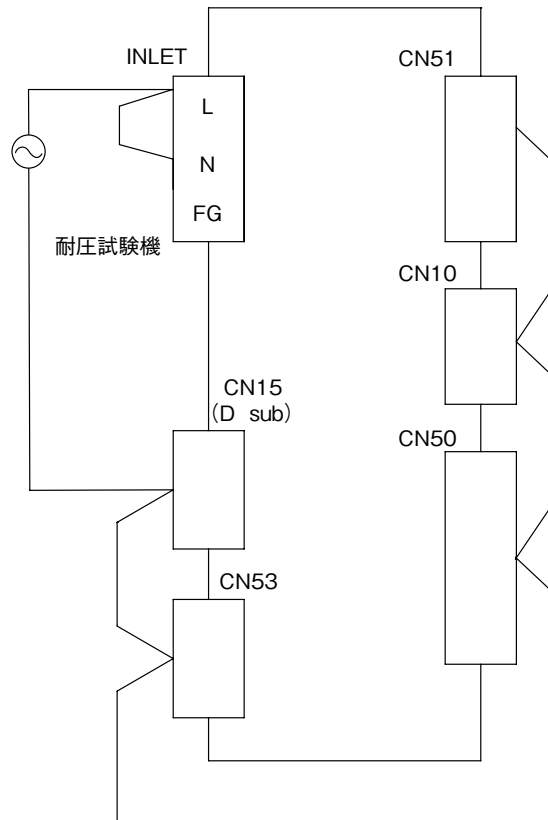
入力スイッチを遮断し、10秒後の再投入あるいは、PS_ON#端子を“H”にした後、再度“L”にすることで出力は復帰します。

15 耐圧試験

入力ー出力間3.0kVAC1分間に耐える仕様です。耐圧試験器のリミット値を15mAに設定後、試験を行って下さい。試験電圧印加は、ゼロから徐々に上げ、遮断時も徐々に下げて下さい。試験時間をタイマーで行う場合、電圧印加・遮断時にインパルス性の高電圧が発生し、電源の破損の原因となります。試験時は下記の様に入力側・出力側各々を接続して下さい。出力側開放状態での試験では、出力電圧が瞬時発生することがあります。

入力ー出力

3kVAC 1分間 (15mA)

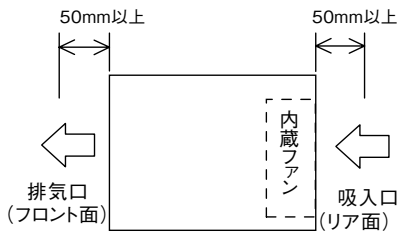
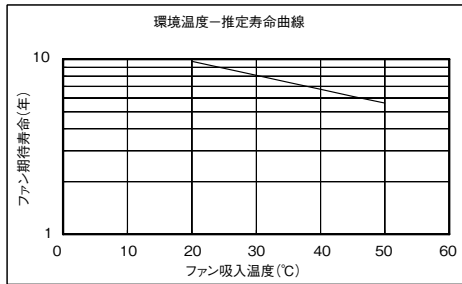


INLET, CN50, CN51 : UNA350PB, UNA350PN共通
CN10, CN15(D sub), CN53 : UNA350PBのみ

3. 実装方法

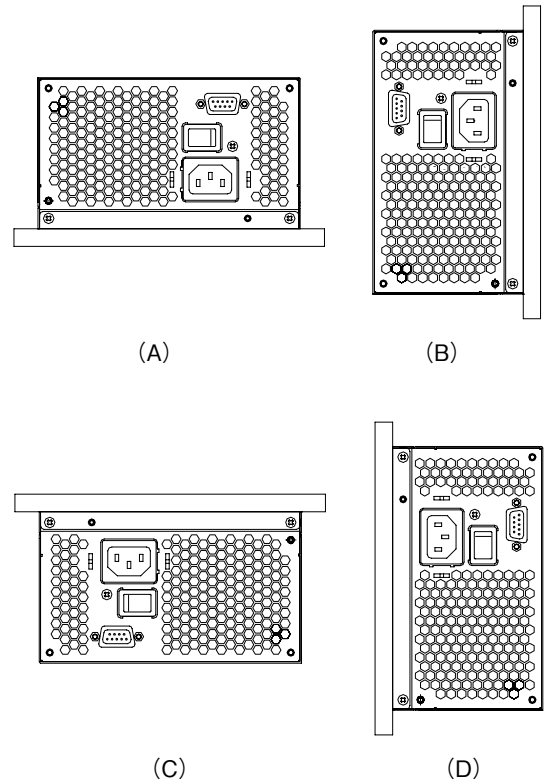
1 冷却方法

ファン内蔵の強制空冷方式の電源です。冷却用空気の吸入・排気口をふさがれないよう、50mm以上の空間をお取り下さい。なお、ほこりの多い環境では、ファンの目つまり等により、通風が悪くなりますので、ご注意下さい。なお、内蔵ファンは寿命部品です。



3 取付け方向及び出力ディレーティング

本製品の実装時は、標準取付法 (A) をお勧めします。取付方法 (B)、(C)、(D) も可能です。

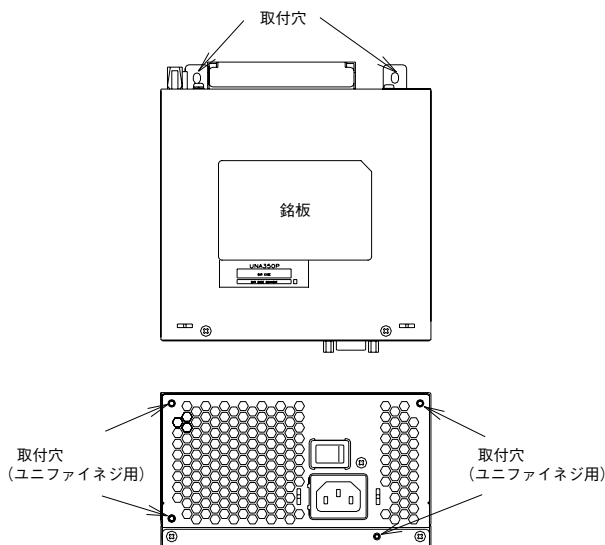


2 取付け方法

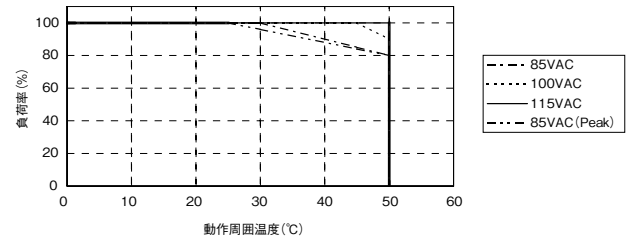
本製品は取付穴6ヶ所にて電源を取り付けて下さい。取付けねじの本体への挿入長は6mm以下です。

取付けネジは、ユニファイネジ (#6-32UNC) をご使用下さい。

取付けねじの推奨締め付けトルク：0.85N・m (8.6kgf・cm)



出力ディレーティング



出力電流・出力電力ともにディレーティングされた負荷率内でご使用下さい。

・製品を正しく、安全にご使用いただくために、最新の納入仕様書をぜひご請求ください。
 ・記載内容は、改良その他により予告なく変更する場合がありますので、あらかじめご了承ください。

4. 配線方法

- (1) 入力線と出力負荷線は、必ず分離して下さい。さらに、ツイストすることにより、耐ノイズ性が向上します。
- (2) 入・出力線は、できるだけ太く・短くインピーダンスを低くする様にして下さい。
- (3) 負荷端にコンデンサを取付けると、ノイズ除去に効果があります。
- (4) EMI 低減には配線にトロイダルコア、クランプコア等の挿入が有効です。
- (5) FG端子は安全及びノイズ除去のため、必ず電源実装機器・装置の接地端子に、太い線で接続して下さい。

5. 外付けヒューズ容量

本製品の入力ラインに外付けヒューズを取り付ける場合は、ヒューズ容量(8A)をご使用ください。入力電圧投入時に、サージ電流が流れるため、耐サージ性の高いタイムラグヒューズ等をご使用ください。速断ヒューズは使用できません。

なお、ヒューズ容量は、入力投入時のサージ電流(入力突入電流)を考慮した値です。実負荷状態における入力電流値(RMS)からヒューズ容量は選定できません。

6. 故障と思われる前に

- (1) 規定の入力電圧が接続されていますか。
- (2) 入出力端子への配線は、正しく接続されていますか。
- (3) 配線の線材は、細すぎませんか。
- (4) 内蔵ファンは停止していませんか。異物・ほこり等でファンを止めていませんか。ファン停止状態が続き、電源内部の温度が上昇すると、過熱保護により出力が遮断します。なお、ファンは寿命部品です。
- (5) 電源のフロント面・リア面は、冷却用空気の吸入・排気口です。異物やほこりの付着で換気障害をおこしていませんか。
- (6) 電源本体は、異常に熱くなっていますか。十分に冷却後、入力再投入して下さい。過熱保護が動作することにより出力遮断をします。
- (7) 出力電流および出力電力は、仕様規格値以下で使用されていますか。
- (8) バッテリーは正常なものをご使用されていますか。バッテリー電圧が低下したものをご使用されていた場合、保護回路が動作し、電源は起動しません。正常なバッテリーに交換して下さい。

7. 鉛蓄電池リサイクル対応

この製品には、鉛蓄電池を使用しております。鉛蓄電池はリサイクル可能な貴重な資源です。鉛蓄電池の交換及び、ご使用済み製品の廃棄に際してはリサイクルへご協力下さい。右に、蓄電池のリサイクル処理方法を示します。

1. 廃棄物処理業者に処理(回収)をご依頼される方法
 2. 蓄電池メーカーに処理(回収)をご依頼される方法
 3. 弊社に処理(回収)をご依頼される方法
- 尚、蓄電池の処理にはお客様の費用負担が伴う事をご了承下さい。

8. バッテリーへの充電

UNA350PBスタンバイ状態では、バッテリーへの充電は行われません。PS_ON#端子をL(COMに対し0.7V以下また

はCOMとショート)にすることでバッテリーへの充電を開始します。

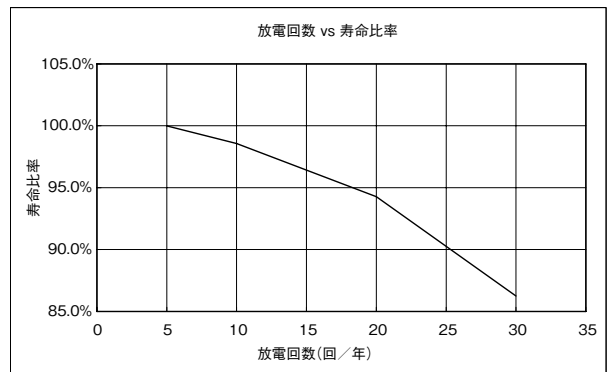
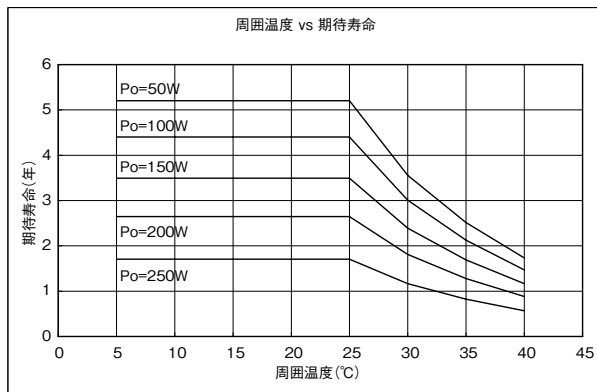
9. 保存および補充電

・ 保存は乾燥した温度の低く、風通しの良いところに梱包時の状態、あるいは取付け時の状態で保存してください。保存中もバッテリーは劣化しますのでなるべく早くご使用ください。

・ 保存出来る期間は次の通りです。保存が長期にわたる場合は、補充電を行ってください。
補充電はUNA350PB(PS_ON#状態)を用い、72時間以上行ってください。

保存温度	補充電のインターバル
25℃以下	6ヶ月
30℃以下	4ヶ月
40℃以下	2ヶ月

10. バッテリー寿命 (代表特性)



※ 放電回数が5回/年を越える場合、バッテリー期待寿命は寿命比率を乗算した値となります。
なお、これらのグラフは、代表特性であり、保証値では、ございません。

TDK·Lambda