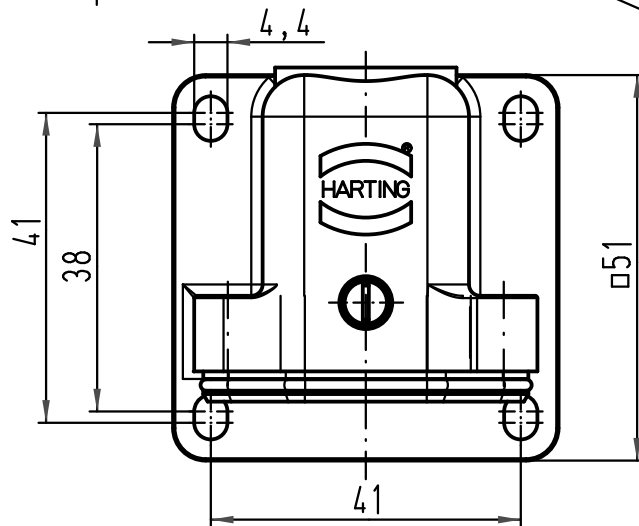
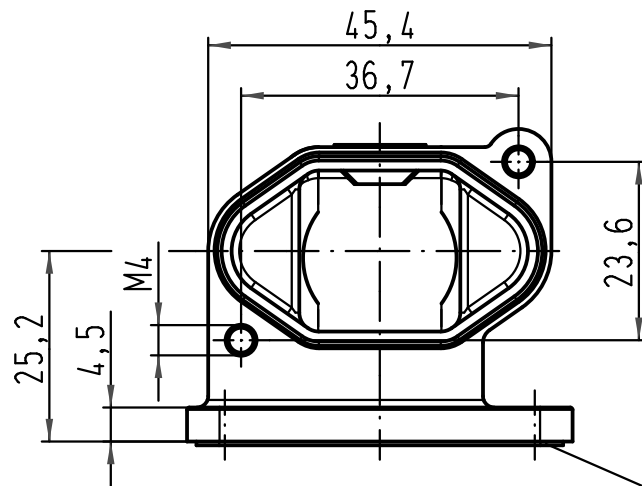
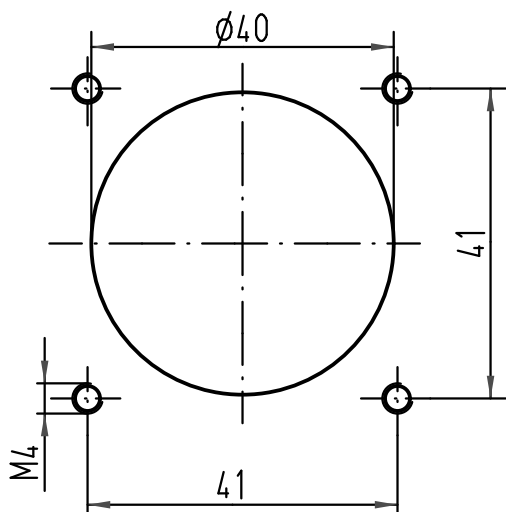
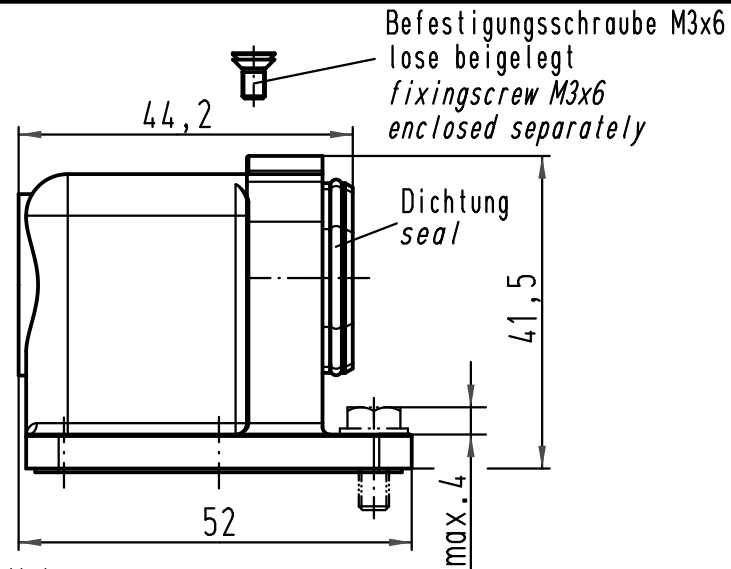


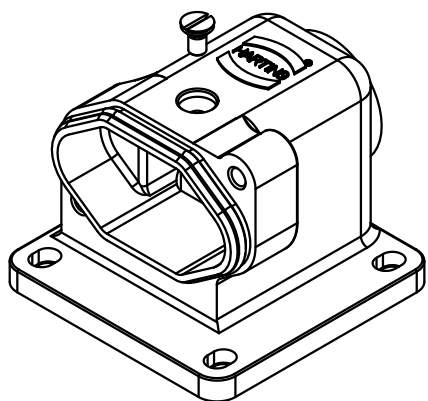
Montageausschnitt
panel cut out



Flanschdichtung
lose beigelegt
gasket
enclosed separately



Lieferumfang:
Gehäuse: Zinkdruckguß, schwarzverchromt
Dichtungen: 1 O-Ring, 1 Flanschdichtung
Einsatzbefestigungsschraube für IP 68
range of delivery:
housing: zinc die-casting alloy, black chrom
seals: 1 O-ring, 1 gasket
insertfixingscrew for IP 68



<p>ALL Dimensions in mm Original Size DIN A 4</p>	Techn. Character.			Nicht tolerierte Maß/Free size tolerances	
		Dat.	Name	Maßstab/Scale	<p>Han 3HPR-agw Anbaugehäuse kurze Ausführung housing bulkhead mounting short version</p>
	Detail.	09.09.10	Ho		
	Insp.		Tie		
Stand.			1:1		
A	HARTING Electric GmbH & Co. KG				<p>TB 09 40 003 0950</p>
Mod.	Dat.	Name	D-32339 Espelkamp		