

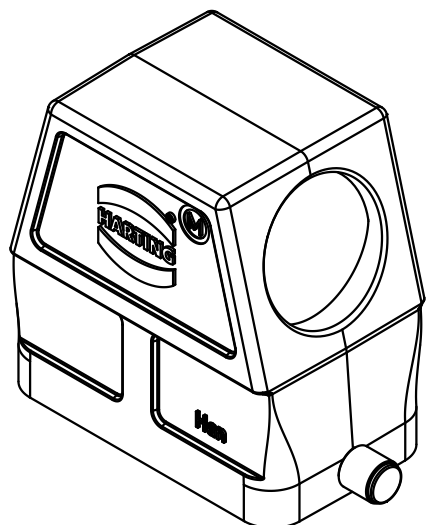
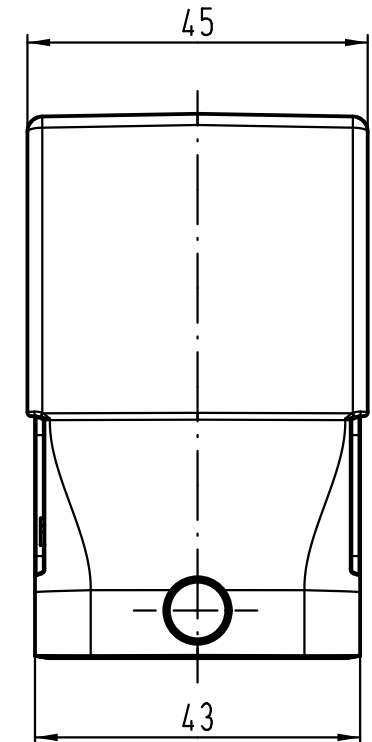
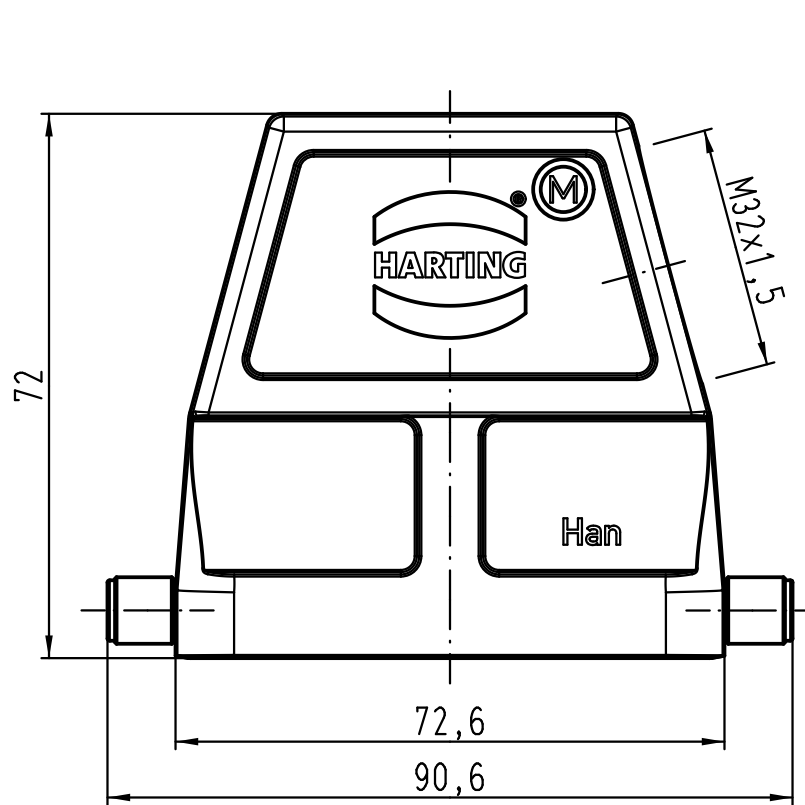
1 2 3 4 5 6

A

B

C

D



All Dimensions in mm Original Size DIN A 4		Techn. Character.			Nicht tolerierte Maß/Free size tolerances	
			Dat.	Name	Maßstab/Scale 1:1	Han 10EMV/B-gs-R-M32 Gehäuse / hood
		Detail.	19.03.12	Ho		
		Insp.		Be		
		Stand.				
A			HARTING Electric GmbH & Co. KG			TB 19 62 810 0547
Mod.	Dat.	Name	D-32339 Espelkamp			
Sub. TB 19 62 810 0547 v. 17.05.02						Blatt/page