

5

4

3

2

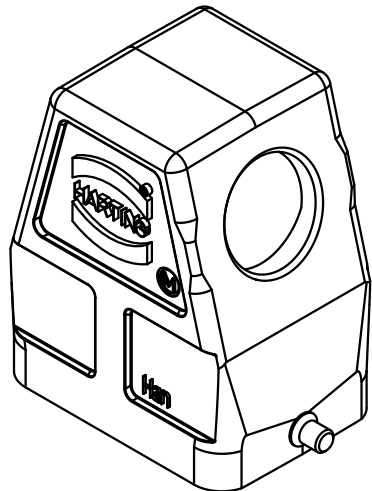
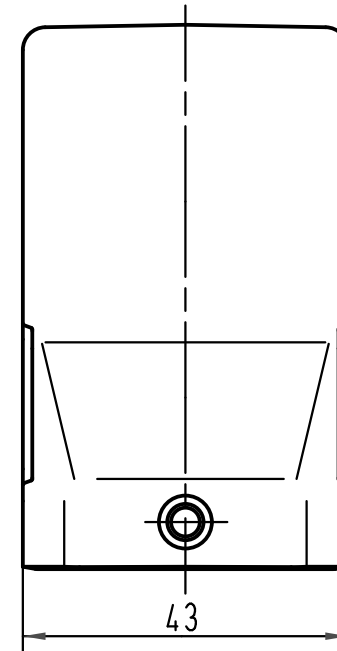
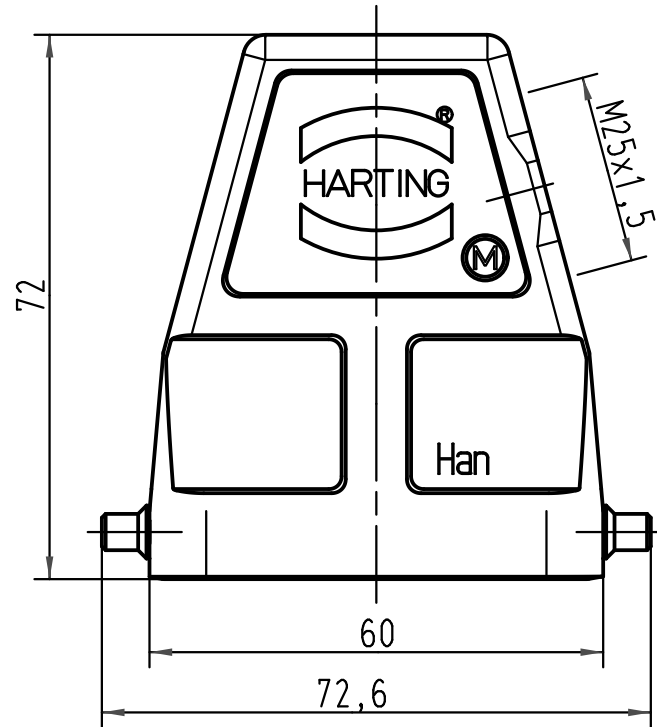
1

D

C

B

A



All Dimensions in mm Original Size DIN A 4			Techn. Character.			Nicht tolerierte Maße/Free size tolerances		
				Dat.	Name	Maßstab/Scale 1:1	Han 6EMV/B-gs-M25 Topfgehäuse/ hood	
			Detail.	07.12.00	ROH.			
			Insp.		KR			
			Stand.					
413260	09.10.07	Ste	HARTING Electric GmbH & Co. KG				TB 19 62 806 0546	
28865			D-32339 Espelkamp					
Mod.	Dat.	Name						
						Sub.	Blatt/page	