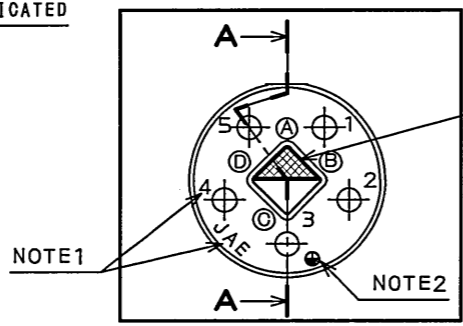
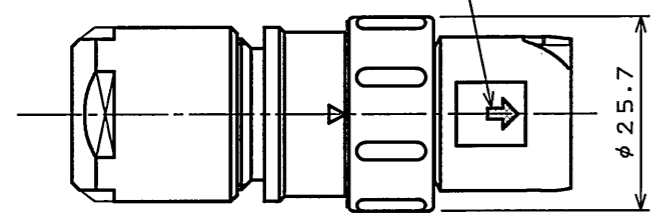


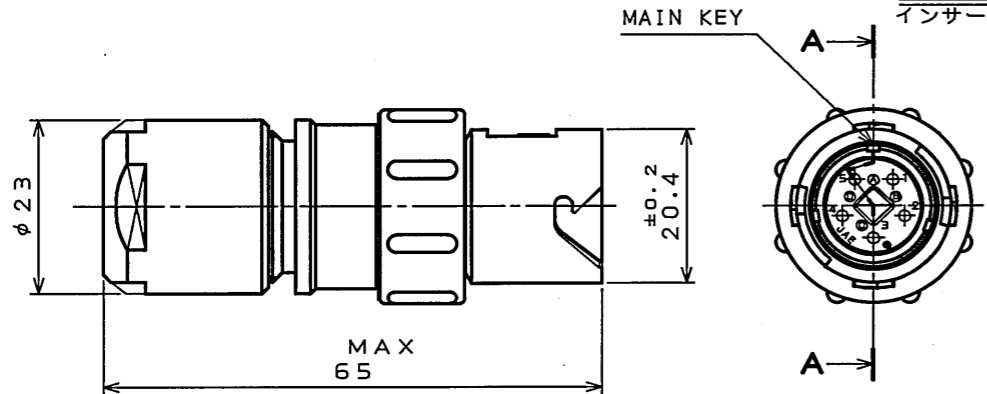
7S1801RS
(ON ΘNIMVHD)台景図

WHITE MARKING AS INDICATED
白マーキング表示



NOTE3
(SLASH PART:
POLARIZATION KEY)
(斜線部:誤嵌合防止キー)

INSERT ARRANGEMENT (SCALE 2:1)
インサート配列図(尺度 2:1)



特別管理品目
SPECIAL CONTROL ITEM
TUV

版数 REV.	年月日 DATE	DCN NO.	変更内容 DESCRIPTION	製図 DR.	担当 CHK.	査閲 APPD.	承認 APPD.
2	31.Jul.2008	065833	ADDED ITEM		T.SUZUKI	T.OKAMURA	E.Matsumoto

- NOTE1. CONTACT POSITION NUMBER & COMPANY LOGO "JAE" ARE MARKED AS INDICATED.
2. EARTH MARK (⊕) IS MARKED AS INDICATED.
3. POLARIZATION KEY IS BUILT INTO THE POSITION ⊙ FOR ANOTHER POSITION (⊕~⊕), THE LOCK PART IS PICKED UP AND DETACHED WITH TWEEZERS. POLARIZATION KEY IS BUILT AGAIN.
4. THE PART NUMBER SHALL BUSHING AND THE APPLICABLE CABLE SIZE. SEE TABLE-1 FOR RESPECTIVE PART NUMBERS, THEIR APPLICABLE CABLES, THEIR BUSHING COLORS, AND IDENTIFICATION.

- 注1. 図示の位置に端子番号及び社名を表示する。
2. 図示の位置にアースマーク (⊕) を表示する。
3. 誤嵌合防止キーは⊙のポジションに組み込まれている。別のポジション (⊕~⊕) にする場合は、誤嵌合防止キーのロック部をピンセットでつまんで取り外し、再装着すること。
4. 本製品は品名によりブッシング部品 ⊕ 及び、適用ケーブルが異なる。品名、適用ケーブル、色相及び、識別表示は表-1による。

TABLE-1【APPLICABLE WIRE DIM.】

PART NUMBER 品名	APPLICABLE WIRE DIM. 適用ケーブル径	BUSHING COLOR ブッシングの色相	IDENTIFICATION 識別表示
JN2HW05MH1	φ8~10	BLACK	φ10
JN2HW05MH2	φ10~12	BLACK	NONE

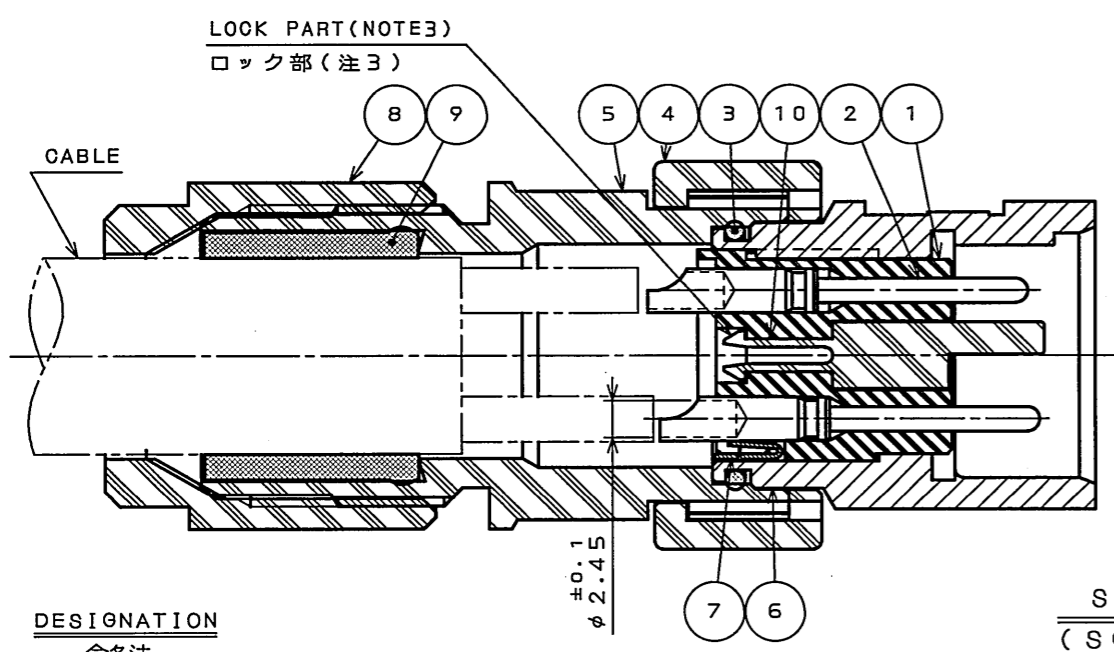
MARKED LOCATION
表示位置

SPECIFICATION

NUMBER OF CONTACT	: 5×#16
RATED VOLTAGE	: 400VAC POLLUTION DEGREE/2, OVER VOLTAGE CATEGORY/II
RATED CURRENT	: 13A MAX. per CONTACT
DIELECTRIC WITHSTANDING VOLTAGE	: 2000VAC
INSULATION RESISTANCE	: 1000MΩMIN. (AT 500VDC)
APPLICABLE CABLE	: AWG#14 MAX(SEE NOTE4)
SUBMERSIBLE PROPERTY	: IP67 (MATED)

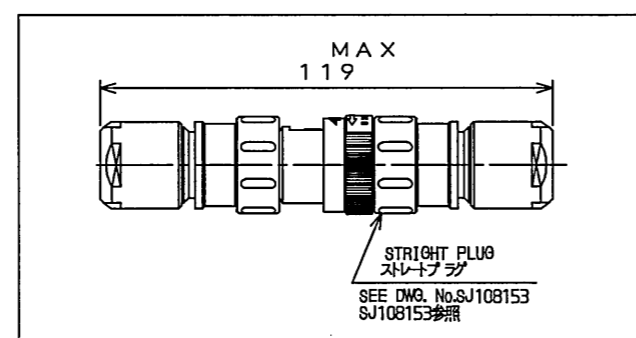
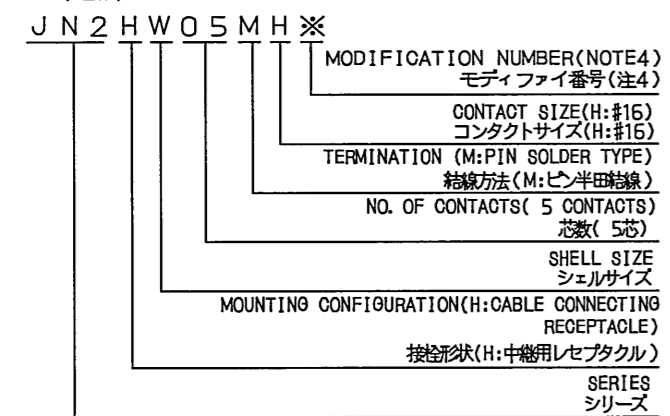
仕様

コンタクト: #16コンタクト 5本
定格電圧: 400VAC(汚染度:2/過電圧範疇:II)
定格電流: 13A以下/1芯
耐電圧: 2000VAC
絶縁抵抗: 1000MΩ以上(500VDCにて)
適用ケーブル: AWG#14以下(注4)
防水性能: IP67(嵌合時)



SECT. A-A
(SCALE 2:1)

DESIGNATION
命名法



MATED CONDITION (SCALE 1:2)
嵌合状態図(尺度 1:2)

10	POLARIZATION KEY	1	SYNTHETIC RESIN		COLOR:WHITE, NOTE3
9	BUSHING	1	SYNTHETIC RUBBER		NOTE4
8	GLAND NUT	1	SYNTHETIC RESIN		COLOR:BLACK
7	EARTH LUG	1	COPPER ALLOY	SILVER PLATING	
6	SHELL	1	ZINC ALLOY	ZINC PLATING	COLOR:BLACK SYSTEM INTERFERENCE COLOR
5	STRAIGHT ENDBELL	1	SYNTHETIC RESIN		COLOR:BLACK
4	ASSEMBLY NUT	1	SYNTHETIC RESIN		COLOR:BLACK
3	O-RING	1	SYNTHETIC RUBBER		
2	PIN CONTACT	5	COPPER ALLOY	SILVER PLATING	
1	INSULATOR	1	SYNTHETIC RESIN		COLOR:BLACK

符号 NO.	名称 DESCRIPTION	個数 QTY.	材料 MATERIAL	仕上 FINISH	備考 REMARKS
仕様書 (SPECIFICATION) 第1版 (ORIGINAL DATE) 28.Jan.2008					
JACS-5119-4 (Product specifications) JAHL-5119 (A product instruction manual)					
公差 (GENERAL TOLERANCE)					
寸法 (DIMENSION)	角度 (ANGLES)				
. ±0.8	° ±				
.x ±0.4	°x ±				
.xx ±0.1					
.xxx ±					
製造 DR.		担当 CHK. T.SUZUKI		製図 DR.	
査閲 APPD. T.OKAMURA		承認 APPD. E.MATSUMOTO		品質 (MASS)	
尺 (SCALE) 1:1		シリーズ (SERIES) JN2		名称 (TITLE) JN2HW05MH※ (CABLE CONNECTING RECEPTACLE) (中継用レセプタクル)	
製図 DR.		担当 CHK. T.SUZUKI		製図 DR.	
査閲 APPD. T.OKAMURA		承認 APPD. E.MATSUMOTO		製図 DR.	
尺 (SCALE) 1:1		シリーズ (SERIES) JN2		名称 (TITLE) JN2HW05MH※ (CABLE CONNECTING RECEPTACLE) (中継用レセプタクル)	
製図 DR.		担当 CHK. T.SUZUKI		製図 DR.	
査閲 APPD. T.OKAMURA		承認 APPD. E.MATSUMOTO		製図 DR.	
尺 (SCALE) 1:1		シリーズ (SERIES) JN2		名称 (TITLE) JN2HW05MH※ (CABLE CONNECTING RECEPTACLE) (中継用レセプタクル)	
製図 DR.		担当 CHK. T.SUZUKI		製図 DR.	
査閲 APPD. T.OKAMURA		承認 APPD. E.MATSUMOTO		製図 DR.	
尺 (SCALE) 1:1		シリーズ (SERIES) JN2		名称 (TITLE) JN2HW05MH※ (CABLE CONNECTING RECEPTACLE) (中継用レセプタクル)	
製図 DR.		担当 CHK. T.SUZUKI		製図 DR.	
査閲 APPD. T.OKAMURA		承認 APPD. E.MATSUMOTO		製図 DR.	
尺 (SCALE) 1:1		シリーズ (SERIES) JN2		名称 (TITLE) JN2HW05MH※ (CABLE CONNECTING RECEPTACLE) (中継用レセプタクル)	
製図 DR.		担当 CHK. T.SUZUKI		製図 DR.	
査閲 APPD. T.OKAMURA		承認 APPD. E.MATSUMOTO		製図 DR.	
尺 (SCALE) 1:1		シリーズ (SERIES) JN2		名称 (TITLE) JN2HW05MH※ (CABLE CONNECTING RECEPTACLE) (中継用レセプタクル)	
製図 DR.		担当 CHK. T.SUZUKI		製図 DR.	
査閲 APPD. T.OKAMURA		承認 APPD. E.MATSUMOTO		製図 DR.	
尺 (SCALE) 1:1		シリーズ (SERIES) JN2		名称 (TITLE) JN2HW05MH※ (CABLE CONNECTING RECEPTACLE) (中継用レセプタクル)	
製図 DR.		担当 CHK. T.SUZUKI		製図 DR.	
査閲 APPD. T.OKAMURA		承認 APPD. E.MATSUMOTO		製図 DR.	
尺 (SCALE) 1:1		シリーズ (SERIES) JN2		名称 (TITLE) JN2HW05MH※ (CABLE CONNECTING RECEPTACLE) (中継用レセプタクル)	
製図 DR.		担当 CHK. T.SUZUKI		製図 DR.	
査閲 APPD. T.OKAMURA		承認 APPD. E.MATSUMOTO		製図 DR.	
尺 (SCALE) 1:1		シリーズ (SERIES) JN2		名称 (TITLE) JN2HW05MH※ (CABLE CONNECTING RECEPTACLE) (中継用レセプタクル)	
製図 DR.		担当 CHK. T.SUZUKI		製図 DR.	
査閲 APPD. T.OKAMURA		承認 APPD. E.MATSUMOTO		製図 DR.	
尺 (SCALE) 1:1		シリーズ (SERIES) JN2		名称 (TITLE) JN2HW05MH※ (CABLE CONNECTING RECEPTACLE) (中継用レセプタクル)	
製図 DR.		担当 CHK. T.SUZUKI		製図 DR.	
査閲 APPD. T.OKAMURA		承認 APPD. E.MATSUMOTO		製図 DR.	
尺 (SCALE) 1:1		シリーズ (SERIES) JN2		名称 (TITLE) JN2HW05MH※ (CABLE CONNECTING RECEPTACLE) (中継用レセプタクル)	
製図 DR.		担当 CHK. T.SUZUKI		製図 DR.	
査閲 APPD. T.OKAMURA		承認 APPD. E.MATSUMOTO		製図 DR.	
尺 (SCALE) 1:1		シリーズ (SERIES) JN2		名称 (TITLE) JN2HW05MH※ (CABLE CONNECTING RECEPTACLE) (中継用レセプタクル)	
製図 DR.		担当 CHK. T.SUZUKI		製図 DR.	
査閲 APPD. T.OKAMURA		承認 APPD. E.MATSUMOTO		製図 DR.	
尺 (SCALE) 1:1		シリーズ (SERIES) JN2		名称 (TITLE) JN2HW05MH※ (CABLE CONNECTING RECEPTACLE) (中継用レセプタクル)	
製図 DR.		担当 CHK. T.SUZUKI		製図 DR.	
査閲 APPD. T.OKAMURA		承認 APPD. E.MATSUMOTO		製図 DR.	
尺 (SCALE) 1:1		シリーズ (SERIES) JN2		名称 (TITLE) JN2HW05MH※ (CABLE CONNECTING RECEPTACLE) (中継用レセプタクル)	
製図 DR.		担当 CHK. T.SUZUKI		製図 DR.	
査閲 APPD. T.OKAMURA		承認 APPD. E.MATSUMOTO		製図 DR.	
尺 (SCALE) 1:1		シリーズ (SERIES) JN2		名称 (TITLE) JN2HW05MH※ (CABLE CONNECTING RECEPTACLE) (中継用レセプタクル)	
製図 DR.		担当 CHK. T.SUZUKI		製図 DR.	
査閲 APPD. T.OKAMURA		承認 APPD. E.MATSUMOTO		製図 DR.	
尺 (SCALE) 1:1		シリーズ (SERIES) JN2		名称 (TITLE) JN2HW05MH※ (CABLE CONNECTING RECEPTACLE) (中継用レセプタクル)	
製図 DR.		担当 CHK. T.SUZUKI		製図 DR.	
査閲 APPD. T.OKAMURA		承認 APPD. E.MATSUMOTO		製図 DR.	
尺 (SCALE) 1:1		シリーズ (SERIES) JN2		名称 (TITLE) JN2HW05MH※ (CABLE CONNECTING RECEPTACLE) (中継用レセプタクル)	
製図 DR.		担当 CHK. T.SUZUKI		製図 DR.	
査閲 APPD. T.OKAMURA		承認 APPD. E.MATSUMOTO		製図 DR.	
尺 (SCALE) 1:1		シリーズ (SERIES) JN2		名称 (TITLE) JN2HW05MH※ (CABLE CONNECTING RECEPTACLE) (中継用レセプタクル)	
製図 DR.		担当 CHK. T.SUZUKI		製図 DR.	
査閲 APPD. T.OKAMURA		承認 APPD. E.MATSUMOTO		製図 DR.	
尺 (SCALE) 1:1		シリーズ (SERIES) JN2		名称 (TITLE) JN2HW05MH※ (CABLE CONNECTING RECEPTACLE) (中継用レセプタクル)	
製図 DR.		担当 CHK. T.SUZUKI		製図 DR.	
査閲 APPD. T.OKAMURA		承認 APPD. E.MATSUMOTO		製図 DR.	
尺 (SCALE) 1:1		シリーズ (SERIES) JN2		名称 (TITLE) JN2HW05MH※ (CABLE CONNECTING RECEPTACLE) (中継用レセプタクル)	
製図 DR.		担当 CHK. T.SUZUKI		製図 DR.	
査閲 APPD. T.OKAMURA		承認 APPD. E.MATSUMOTO		製図 DR.	
尺 (SCALE) 1:1		シリーズ (SERIES) JN2		名称 (TITLE) JN2HW05MH※ (CABLE CONNECTING RECEPTACLE) (中継用レセプタクル)	
製図 DR.		担当 CHK. T.SUZUKI		製図 DR.	
査閲 APPD. T.OKAMURA		承認 APPD. E.MATSUMOTO		製図 DR.	
尺 (SCALE) 1:1		シリーズ (SERIES) JN2		名称 (TITLE) JN2HW05MH※ (CABLE CONNECTING RECEPTACLE) (中継用レセプタクル)	
製図 DR.		担当 CHK. T.SUZUKI		製図 DR.	
査閲 APPD. T.OKAMURA		承認 APPD. E.MATSUMOTO		製図 DR.	
尺 (SCALE) 1:1		シリーズ (SERIES) JN2		名称 (TITLE) JN2HW05MH※ (CABLE CONNECTING RECEPTACLE) (中継用レセプタクル)	
製図 DR.		担当 CHK. T.SUZUKI		製図 DR.	
査閲 APPD. T.OKAMURA		承認 APPD. E.MATSUMOTO		製図 DR.	
尺 (SCALE) 1:1		シリーズ (SERIES) JN2		名称 (TITLE) JN2HW05MH※ (CABLE CONNECTING RECEPTACLE) (中継用レセプタクル)	
製図 DR.		担当 CHK. T.SUZUKI		製図 DR.	
査閲 APPD. T.OKAMURA		承認 APPD. E.MATSUMOTO		製図 DR.	
尺 (SCALE) 1:1		シリーズ (SERIES) JN2		名称 (TITLE) JN2HW05MH※ (CABLE CONNECTING RECEPTACLE) (中継用レセプタクル)	
製図 DR.		担当 CHK. T.SUZUKI		製図 DR.	
査閲 APPD. T.OKAMURA		承認 APPD. E.MATSUMOTO		製図 DR.	
尺 (SCALE) 1:1		シリーズ (SERIES) JN2		名称 (TITLE) JN2HW05MH※ (CABLE CONNECTING RECEPTACLE) (中継用レセプタクル)	
製図 DR.		担当 CHK. T.SUZUKI		製図 DR.	
査閲 APPD. T.OKAMURA		承認 APPD. E.MATSUMOTO		製図 DR.	
尺 (SCALE) 1:1		シリーズ (SERIES) JN2		名称 (TITLE) JN2HW05MH※ (CABLE CONNECTING RECEPTACLE) (中継用レセプタクル)	
製図 DR.		担当 CHK. T.SUZUKI		製図 DR.	
査閲 APPD. T.OKAMURA		承認 APPD. E.MATSUMOTO		製図 DR.	
尺 (SCALE) 1:1		シリーズ (SERIES) JN2		名称 (TITLE) JN2HW05MH※ (CABLE CONNECTING RECEPTACLE) (中継用レセプタクル)	
製図 DR.		担当 CHK. T.SUZUKI		製図 DR.	
査閲 APPD. T.OKAMURA		承認 APPD. E.MATSUMOTO		製図 DR.	
尺 (SCALE) 1:1		シリーズ (SERIES) JN2		名称 (TITLE) JN2HW05MH※ (CABLE CONNECTING RECEPTACLE) (中継用レセプタクル)	
製図 DR.		担当 CHK. T.SUZUKI		製図 DR.	
査閲 APPD. T.OKAMURA		承認 APPD. E.MATSUMOTO		製図 DR.	
尺 (SCALE) 1:1		シリーズ (SERIES) JN2		名称 (TITLE) JN2HW05MH※ (CABLE CONNECTING RECEPTACLE) (中継用レセプタクル)	
製図 DR.		担当 CHK. T.SUZUKI		製図 DR.	
査閲 APPD. T.OKAMURA		承認 APPD. E.MATSUMOTO		製図 DR.	
尺 (SCALE) 1:1		シリーズ (SERIES) JN2		名称 (TITLE) JN2HW05MH※ (CABLE CONNECTING RECEPTACLE) (中継用レセプタクル)	
製図 DR.		担当 CHK. T.SUZUKI		製図 DR.	
査閲 APPD. T.OKAMURA		承認 APPD. E.MATSUMOTO		製図 DR.	
尺 (SCALE) 1:1		シリーズ (SERIES) JN2		名称 (TITLE) JN2HW05MH※ (CABLE CONNECTING RECEPTACLE) (中継用レセプタクル)	
製図 DR.		担当 CHK. T.SUZUKI		製図 DR.	
査閲 APPD. T.OKAMURA		承認 APPD. E.MATSUMOTO		製図 DR.	
尺 (SCALE) 1:1		シリーズ (SERIES) JN2		名称 (TITLE) JN2HW05MH※ (CABLE CONNECTING RECEPTACLE) (中継用レセプタクル)	
製図 DR.		担当 CHK. T.SUZUKI		製図 DR.	
査閲 APPD. T.OKAMURA		承認 APPD. E.MATSUMOTO		製図 DR.	
尺 (SCALE) 1:1		シリーズ (SERIES) JN2		名称 (TITLE) JN2HW05MH※ (CABLE CONNECTING RECEPTACLE) (中継用レセプタクル)	
製図 DR.		担当 CHK. T.SUZUKI		製図 DR.	
査閲 APPD. T.OKAMURA		承認 APPD. E.MATSUMOTO		製図 DR.	
尺 (SCALE) 1:1		シリーズ (SERIES) JN2		名称 (TITLE) JN2HW05MH※ (CABLE CONNECTING RECEPTACLE) (中継用レセプタクル)	
製図 DR.		担当 CHK. T.SUZUKI		製図 DR.	
査閲 APPD. T.OKAMURA		承認 APPD. E.MATSUMOTO		製図 DR.	
尺 (SCALE) 1:1		シリーズ (SERIES) JN2		名称 (TITLE) JN2HW05MH※ (CABLE CONNECTING RECEPTACLE) (中継用レセプタクル)	
製図 DR.		担当 CHK. T.SUZUKI		製図 DR.	
査閲 APPD. T.OKAMURA		承認 APPD. E.MATSUMOTO		製図 DR.	
尺 (SCALE) 1:1		シリーズ (SERIES) JN2		名称 (TITLE) JN2HW05MH※ (CABLE CONNECTING RECEPTACLE) (中継用レセプタクル)	
製図 DR.		担当 CHK. T.SUZUKI		製図 DR.	
査閲 APPD. T.OKAMURA		承認 APPD. E.MATSUMOTO		製図 DR.	
尺 (SCALE) 1:1		シリーズ (SERIES) JN2		名称 (TITLE) JN2HW05MH※ (CABLE CONNECTING RECEPTACLE) (中継用レセプタクル)	
製図 DR.		担当 CHK. T.SUZUKI		製図 DR.	
査閲 APPD. T.OKAMURA		承認 APPD. E.MATSUMOTO		製図 DR.	
尺 (SCALE) 1:1		シリーズ (SERIES) JN2		名称 (TITLE) JN2HW05MH※ (CABLE CONNECTING RECEPTACLE) (中継用レセプタクル)	
製図 DR.		担当 CHK. T.SUZUKI		製図 DR.	
査閲 APPD. T.OKAMURA		承認 APPD. E.MATSUMOTO		製図 DR.	
尺 (SCALE) 1:1		シリーズ (SERIES) JN2		名称 (TITLE) JN2HW05MH※ (CABLE CONNECTING RECEPTACLE) (中継用レセプタクル)	
製図 DR.		担当 CHK. T.SUZUKI		製図 DR.	
査閲 APPD. T.OKAMURA		承認 APPD. E.MATSUMOTO		製図 DR.	
尺 (SCALE) 1:1		シリーズ (SERIES) JN2		名称 (TITLE) JN2HW05MH※ (CABLE CONNECTING RECEPTACLE) (中継用レセプタクル)	
製図 DR.		担当 CHK. T.SUZUKI		製図 DR.	
査閲 APPD. T.OKAMURA		承認 APPD. E.MATSUMOTO		製図 DR.	
尺 (SCALE) 1:1		シリーズ (SERIES) JN2		名称 (TITLE) JN2HW05MH※ (CABLE CONNECTING RECEPTACLE) (中継用レセプタクル)	
製図 DR.		担当 CHK. T.SUZUKI		製図 DR.	
査閲 APPD. T.OKAMURA		承認 APPD. E.MATSUMOTO		製図 DR.	
尺 (SCALE) 1:1		シリーズ (SERIES) JN2		名称 (TITLE) JN2HW05MH※ (CABLE CONNECTING RECEPTACLE) (中継用レセプタクル)	
製図 DR.		担当 CHK. T.SUZUKI		製図 DR.	
査閲 APPD. T.OKAMURA		承認 APPD. E.MATSUMOTO		製図 DR.	
尺 (SCALE) 1:1		シリーズ (SERIES) JN2		名称 (TITLE) JN2HW05MH※ (CABLE CONNECTING RECEPTACLE) (中継用レセプタクル)	
製図 DR.		担当 CHK. T.SUZUKI		製図 DR.	
査閲 APPD. T.OKAMURA		承認 APPD. E.MATSUMOTO		製図 DR.	
尺 (SCALE) 1:1		シリーズ (SERIES) JN2		名称 (TITLE) JN2HW05MH※ (CABLE CONNECTING RECEPTACLE) (中継用レセプタクル)	
製図 DR.		担当 CHK. T.SUZUKI		製図 DR.	
査閲 APPD. T.OKAMURA		承認 APPD. E.MATSUMOTO		製図 DR.	
尺 (SCALE) 1:1		シリーズ (SERIES) JN2		名称 (TITLE) JN2HW05MH※ (CABLE CONNECTING RECEPTACLE) (中継用レセプタクル)	
製図 DR.		担当 CHK. T.SUZUKI		製図 DR.	
査閲 APPD. T.OKAMURA		承認 APPD. E.MATSUMOTO		製図 DR.	
尺 (SCALE) 1:1		シリーズ (SERIES) JN2		名称 (TITLE) JN2HW05MH※ (CABLE CONNECTING RECEPTACLE) (中継用レセプタクル)	
製図 DR.		担当 CHK. T.SUZUKI		製図 DR.	
査閲 APPD. T.OKAMURA		承認 APPD. E.MATSUMOTO		製図 DR.	
尺 (SCALE) 1:1		シリーズ (SERIES) JN2		名称 (TITLE) JN2HW05MH※ (CABLE CONNECTING RECEPTACLE) (中継用レセプタクル)	
製図 DR.		担当 CHK. T.SUZUKI		製図 DR.	
査閲 APPD. T.OKAMURA		承認 APPD. E.MATSUMOTO		製図 DR.	
尺 (SCALE) 1:1		シリーズ (SERIES) JN2		名称 (TITLE) JN2HW05MH※ (CABLE CONNECTING RECEPTACLE) (中継用レセプタクル)	
製図 DR.		担当 CHK. T.SUZUKI		製図 DR.	
査閲 APPD. T.OKAMURA		承認 APPD. E.MATSUMOTO		製図 DR.	
尺 (SCALE) 1:1					