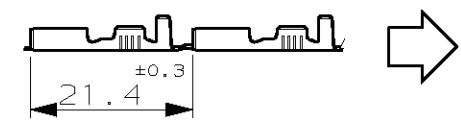


1) STATO DI FORNITURA - SCALA 1:1
 (SUPPLY CONDITION - SCALE 1:1)

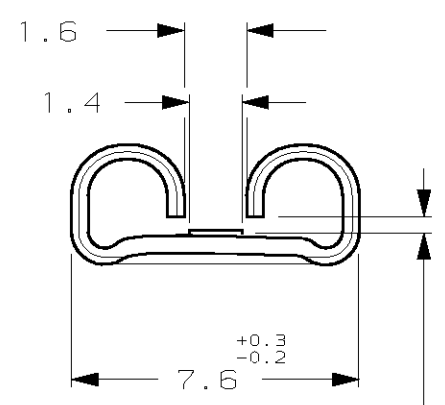


SENSO DI USCITA DEL TERMINALE DALLA BOBINA
 (DIRECTION OFF TOP OF REEL)

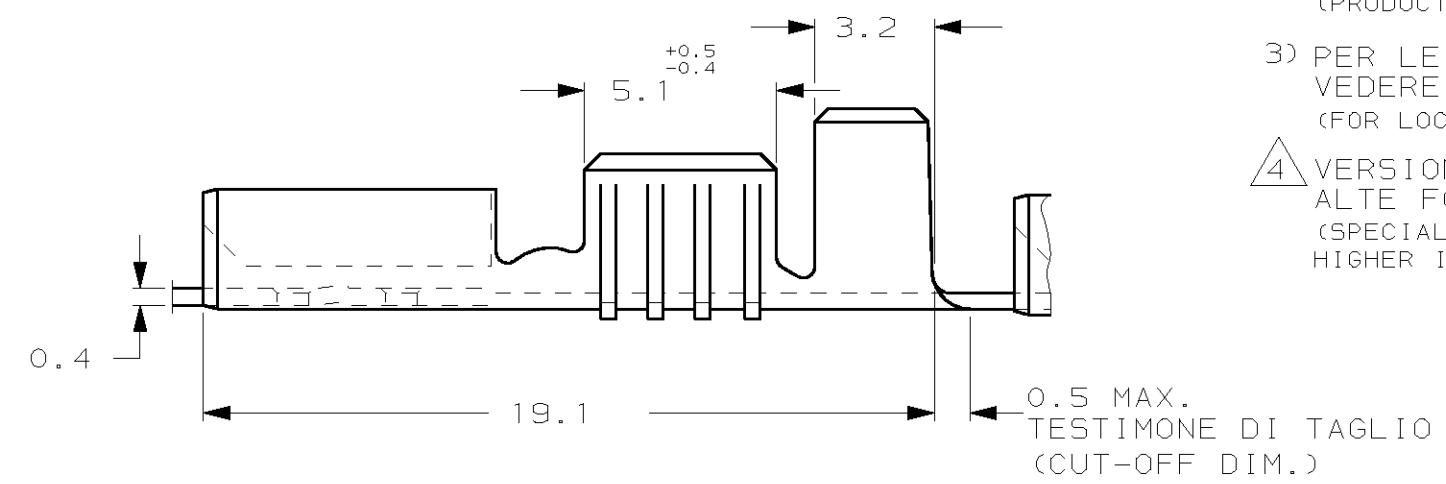
2) SPECIFICA DI PRODOTTO 108-20019
 (PRODUCT SPEC. 108-20019)

3) PER LE VERSIONI IN PEZZI SCIOLTI VEDERE DISEGNO 160814
 (FOR LOOSE PIECE VERSION SEE DRAWING 160814).

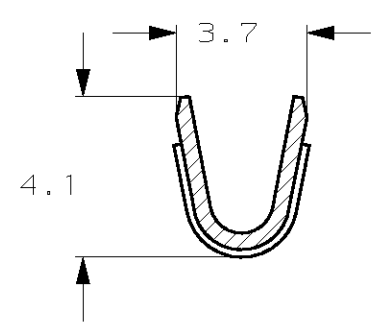
4) VERSIONE SPECIALE ADATTA PER ALTE FORZE DI INSERZIONE E DISINSERZIONE.
 (SPECIAL VERSION SUITABLE FOR HIGHER INSERTION AND EXTRACTION FORCE APPLICATION).



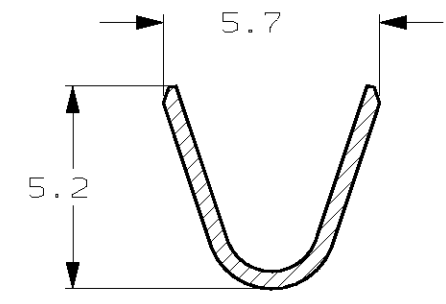
for 0.8 mm tab thickness.



SEZIONE A-A
 (SECTION A-A)



SEZIONE B-B
 (SECTION B-B)



| | | | | |
|--|--|--|--|----------------------------|
| 4 | NUDO (UNPLATED) | LEGA DI RAME CuNi12Zn24 | 0-160808-2 | A |
| 2 | NUDO (UNPLATED) | LEGA DI RAME CuNi12Zn24 | 0-160808-1 | A |
| NOTE | FINITURA / COLORE (FINISH / COLOUR) | MATERIALE (MATERIAL) | NUMERO (AMP P/N) | REV |
| CUSTOMER DWG. FOR REFERENCE ONLY | | | DISEGNO PER CLIENTE SOLO PER RIFERIMENTO | |
| THIS DRAWING IS UNPUBLISHED | | | RELEASE FOR PUBLICATION 19 | |
| © COPYRIGHT 19 BY AMP INCORPORATED, HARRISBURG, PA. ALL INTERNATIONAL RIGHT RESERVED. AMP PRODUCTS MAY BE COVERED BY U.S. AND FOREIGN PATENT AND/OR PATENT PENDING | | | | |
| TOLLERANZE: SE NON DIVERSAMENTE SPECIFICATO (TOLERANCES: UNLESS OTHERWISE SPECIFIED) | | DIAM. ISOLANTE (INS. DIA. RANGE) | RANGO FILO (WIRE RANGE) | SCALA (SCALE) |
| ± 0.3 | | 3.0-4.3mm DIA. | 1.0-2.5 mm2 | 5:1 |
| ANGOLI (ANGLES) | | AMP ITALIA Sp.A. Corso F.lli Cervi, 15 COLLEGNO (TORINO) | | |
| ± 2° | | DESCRIZIONE (DESCRIPTION) FASTON® Connector, .250" sr. REC. CONTACT. | | |
| DIS. (DR.) | H. YAALI 28 JUL 2000 | CONT. (CHK) | C. TARTARI 28 JUL 2000 | |
| REV. (REV.) | B2 | ADDED NOTE (4) ET00-0233-03 | H.Y. | 12 JAN 2004 |
| | B1 | REVISED & REDRAWN ET00-0277-00 | H.Y. | 27 OCT 2000 |
| REV. LTR. | | REVISIONI (REVISION RECORD) | DIS. DATA (DR) (DATE) | APP. DATA (APP.) (DATE) |
| | | | LOC. SIZE NUMERO (DWG NO) | REV. FOGLIO (SHEET) |
| | | | I A3 C-160808 | B2 1 DI (OF) 1 |

DISTRIBUZIONE (PRINT DIST.)