

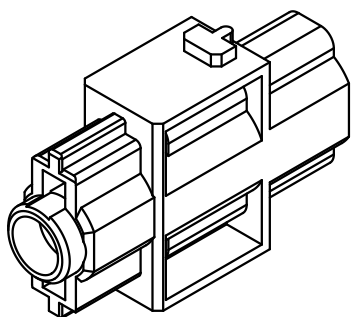
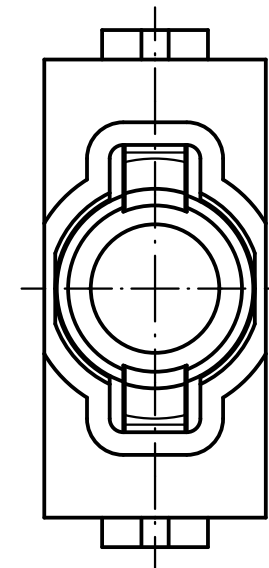
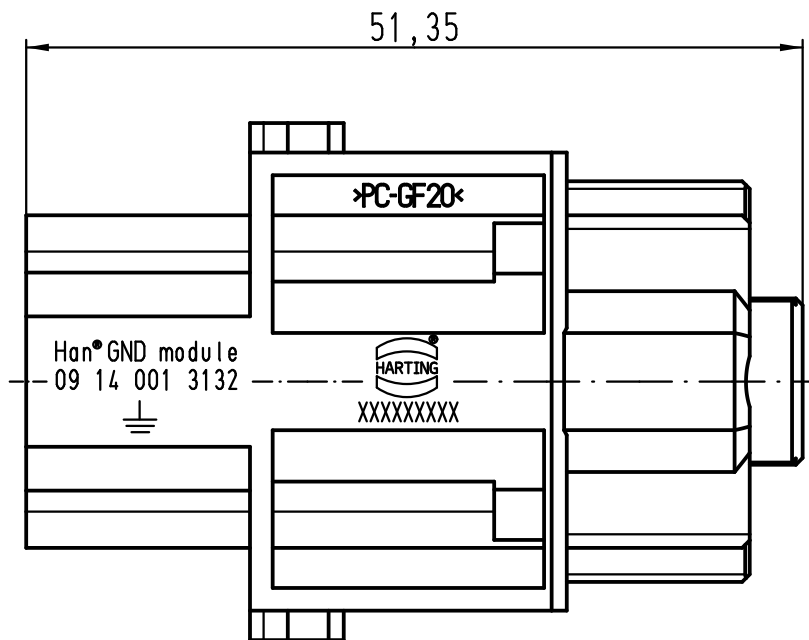
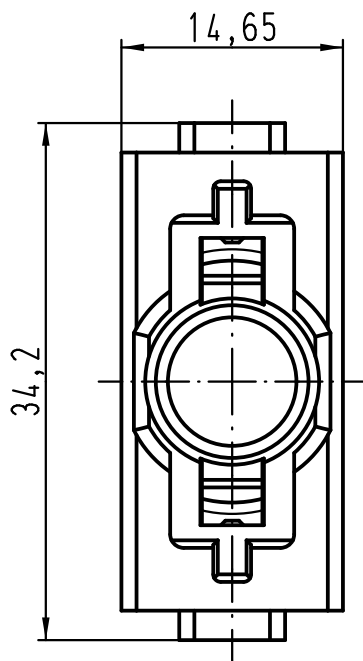
1 2 3 4 5 6

A

B

C

D



All Dimensions in mm Original Size DIN A 4		Techn. Character.			Nicht tolerierte Maß/Free size tolerances	
			Dat.	Name	Maßstab/Scale 2:1	Han GND Modul, Buchse <i>Han GND module, female</i>
			Detail.	15.07.11 gru		
			Insp.	Rü		
			Stand.			
A			HARTING Electric GmbH & Co. KG D-32339 Espelkamp			TB 09 14 001 3132
Mod.	Dat.	Name				