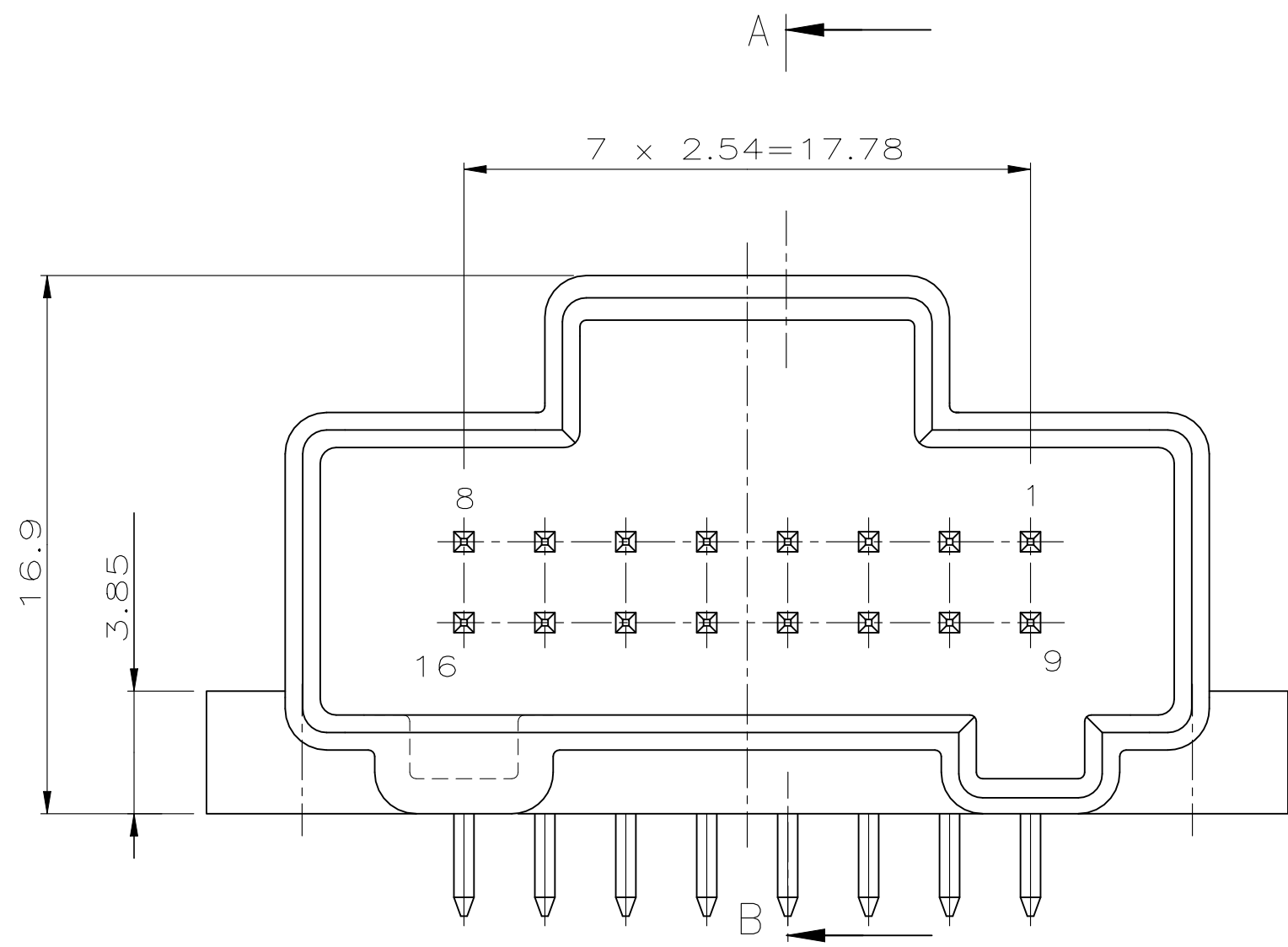
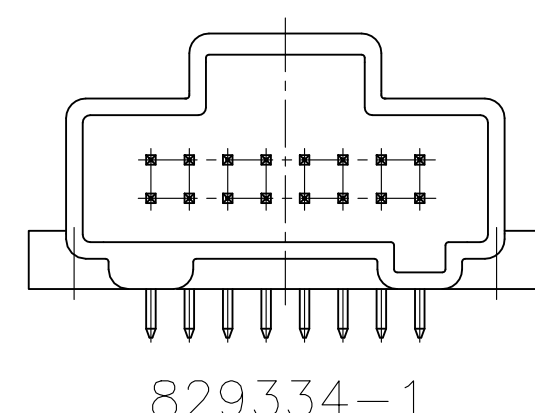
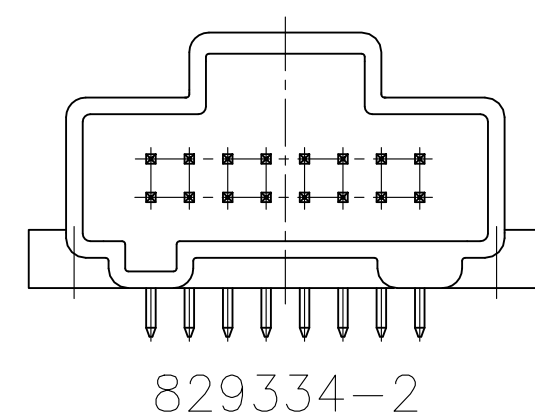
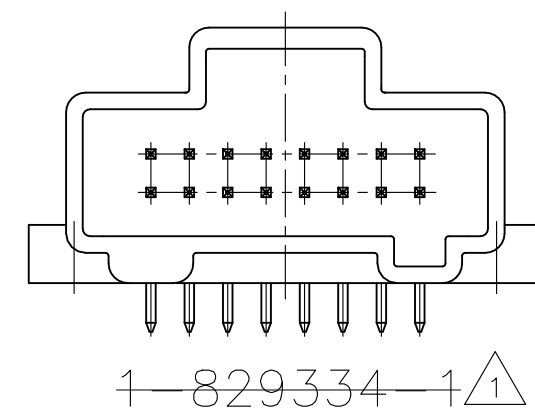
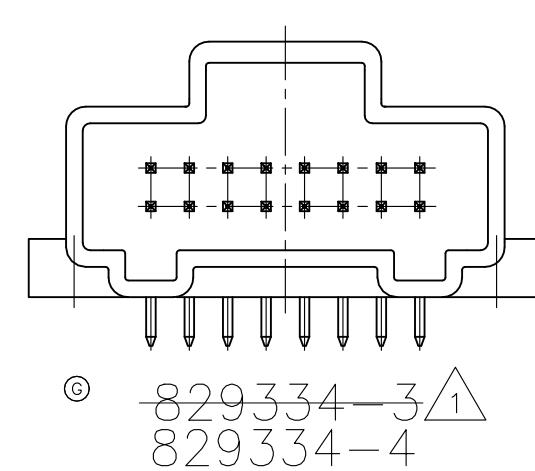
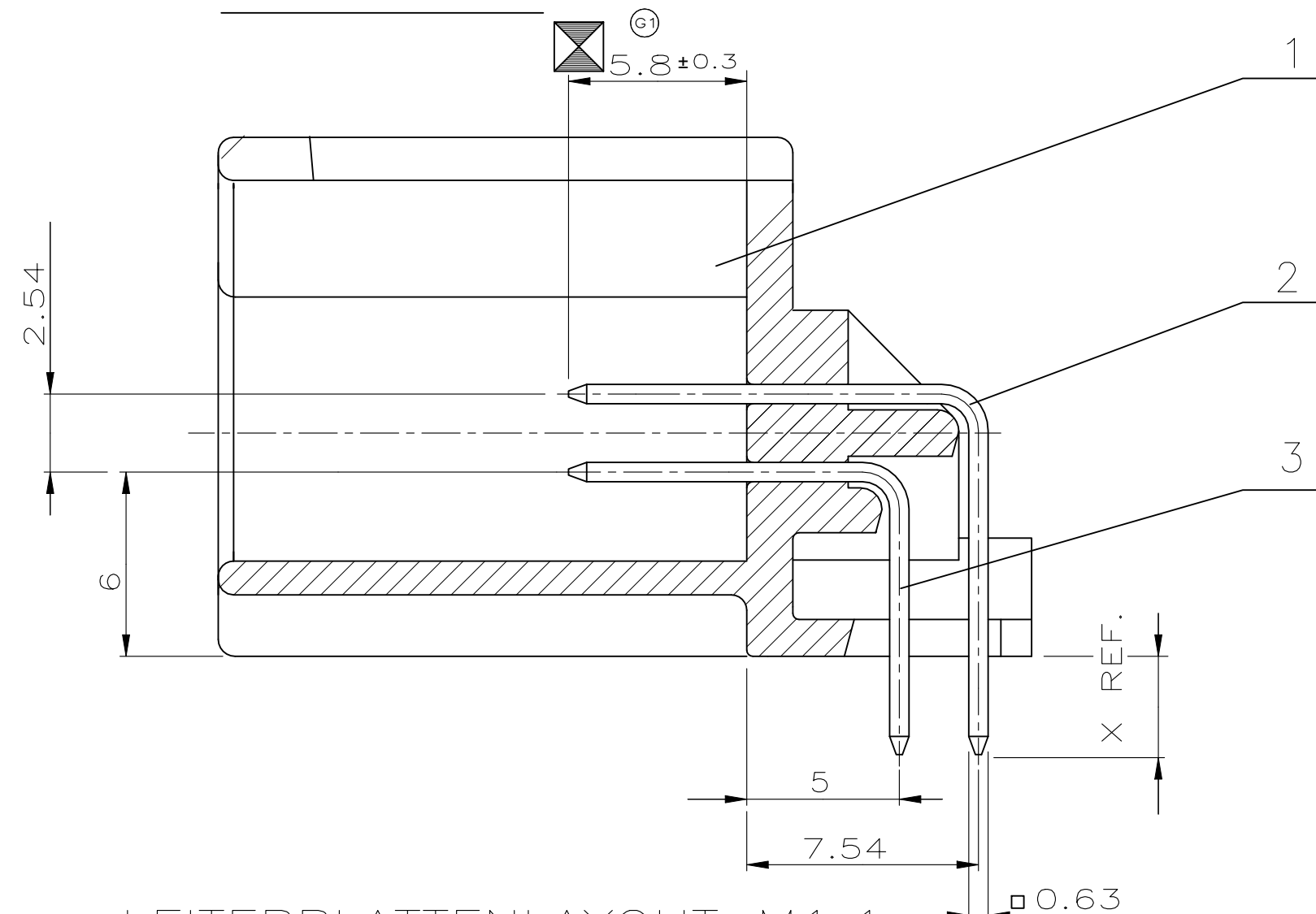


REV.	ÄNDERUNG	DATUM	NAME
2	5.8±0.3 WAR 5.7±0.2,3.2REF.WAR3.2±0.2	29.06.89	AUGUSTINIAK
3	MASS 3.2REF.WURDE 3.3REF.	13.11.89	AUGUSTINIAK
4	1--1 hinzu	18.08.92	B.FINGER
G	-3 hinzu	14.07.94	K.MATTERN
G1	SPC-DIM ADDED	07.04.95	MATTERN
G2	829334-4 ADDED	03.11.97	MATTERN
G3	REVISED PER ECO-09-023313	13OCT09	AEG
G4	E-23-166722	09MAR2023	SH

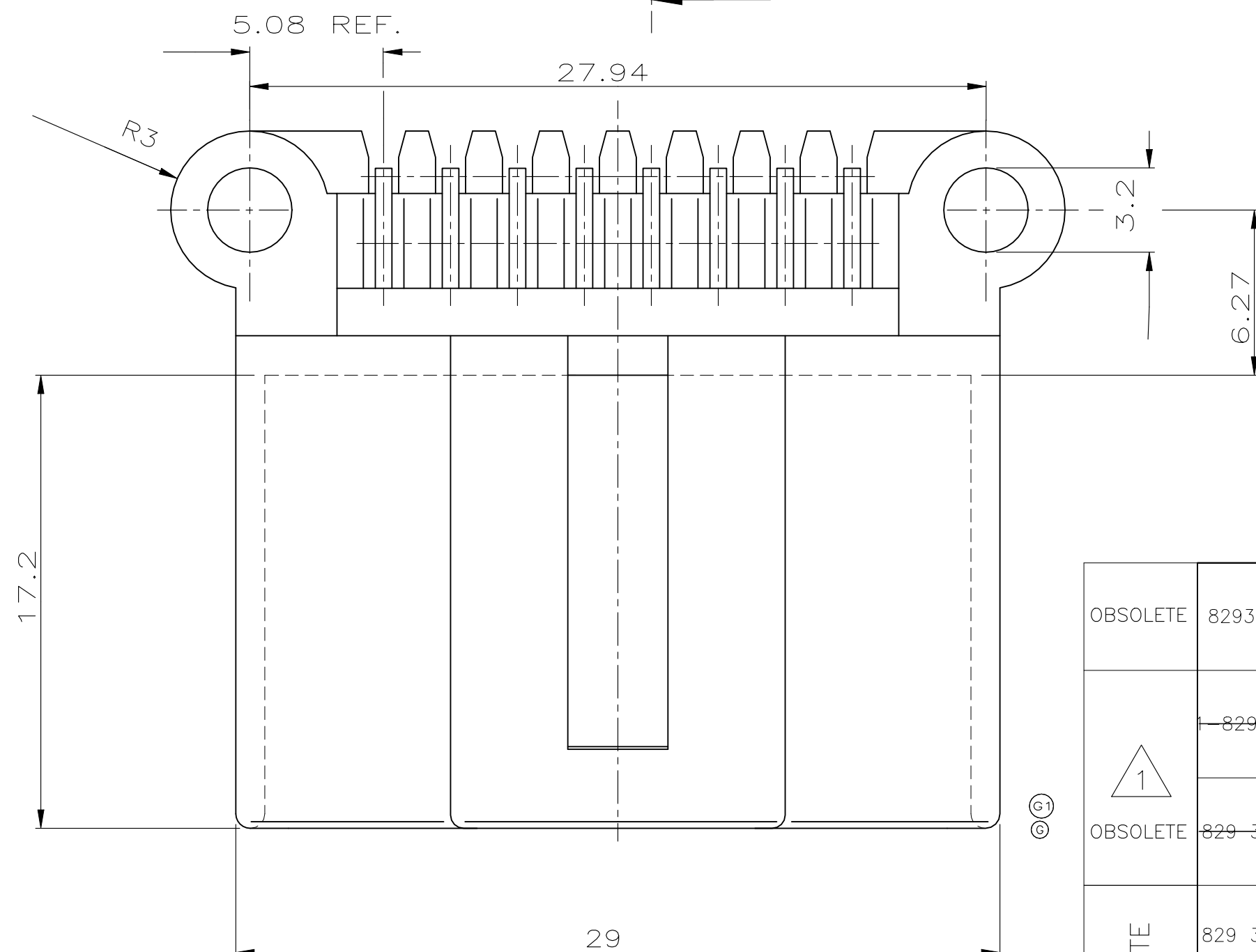
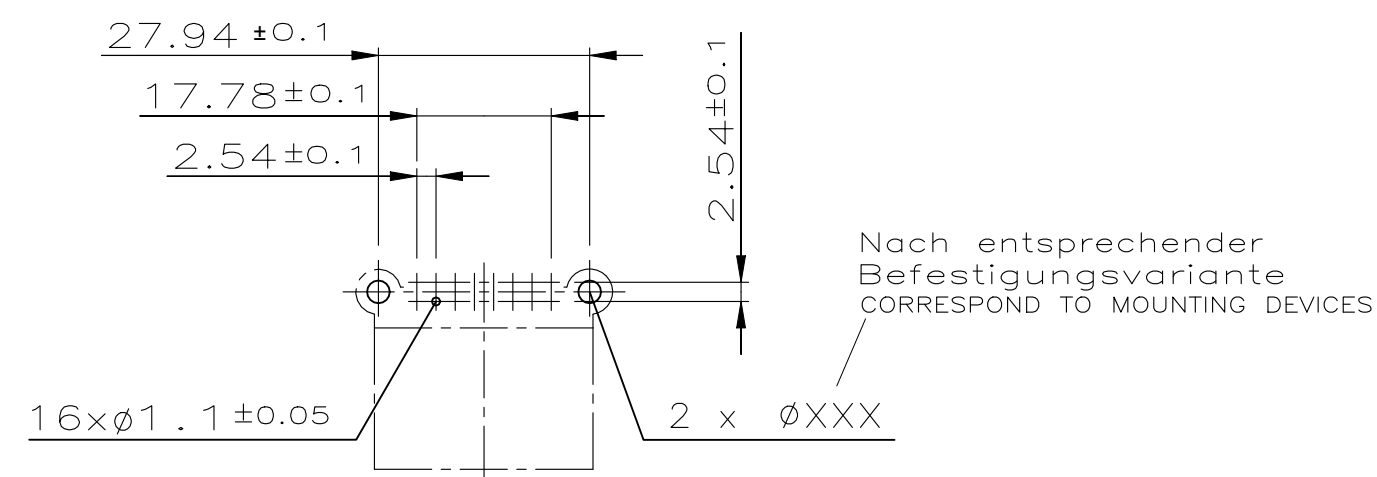
1 OBSOLETE PARTS: OBSOLETE CIS STREAMLINING PER D.RENAUD/D.SINISI



SCHNITT A-B



LEITERPLATTENLAYOUT M1:1
PCB LAYOUT SCALE 1:1



X REF.	3.3	3.3	3.3	3.3	2.6
ASSY-PN	-1	-2	1-1	1-3	-4

STATUS	REF.	POS.	STÜCK	BENENNUNG EINZELTEIL	WERKSTOFF	OBERFLÄCHE FARBE
OBSOLETE	829334-4	A	3	8	MODU II KONTAKTSTIFT KURZ	Cu Sn 6 VORVERZINNT
			2	8	MODU II KONTAKTSTIFT LANG	Cu Sn 6 VORVERZINNT
			1	1	STIFTWANNE	PBT-GF15 GELB GRÜN
1	829334-1	G	3	8	MODU II KONTAKTSTIFT KURZ	Cu Sn 6 VORVERZINNT
			2	8	MODU II KONTAKTSTIFT LANG	Cu Sn 6 VORVERZINNT
			1	1	STIFTWANNE	PA 6.6 GF13 GRAU
OBSOLETE	829 334-3	B	3	8	MODU II KONTAKTSTIFT KURZ	Cu Sn 6 VORVERZINNT
			2	8	MODU II KONTAKTSTIFT LANG	Cu Sn 6 VORVERZINNT
			1	1	STIFTWANNE	PBT-GF15 GELB GRÜN
OBSOLETE	829 334-2	G	3	8	MODU II KONTAKTSTIFT KURZ	Cu Sn 6 VORVERZINNT
			2	8	MODU II KONTAKTSTIFT LANG	Cu Sn 6 VORVERZINNT
			1	1	STIFTWANNE	PA 6.6 GF13 SCHWARZ
OBSOLETE	829 334-1	G	3	8	MODU II KONTAKTSTIFT KURZ	Cu Sn 6 VORVERZINNT
			2	8	MODU II KONTAKTSTIFT LANG	Cu Sn 6 VORVERZINNT
			1	1	STIFTWANNE	PA 6.6 GF13 SCHWARZ

ZEICHNUNG GÜLTIG AB 46./89.	
AMP	AMP DEUTSCHLAND G.m.b.H. Langen b.Ffm., West Germany
BENENNUNG 2x8 POL. MODU II SPEZIAL STIFTWANNE 90°	
BESTELL-NR. REV.	POS. STÜCK
GEZ. A.HO	09.09.88
WERKSTOFF	GEPR.
OBERFLÄCHE FARBE	NICHT TOLIERTE MASSE ± 0.2 mm ± 1°
MASSTAB 5:1 (2:1)	FORMAT A2
BLATT 1 VON 1	ZEICHNUNGS-NR. 829334
REV. G4	