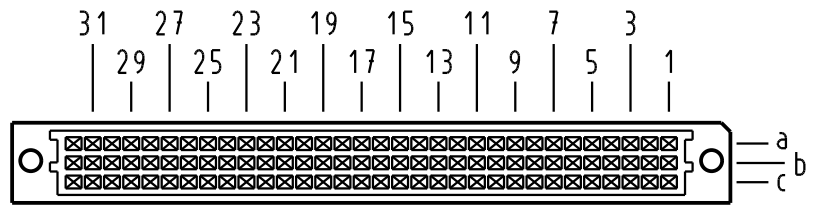


Alle Rechte vorbehalten. All rights reserved

**X**  
Kontaktanordnung  
contact arrangement

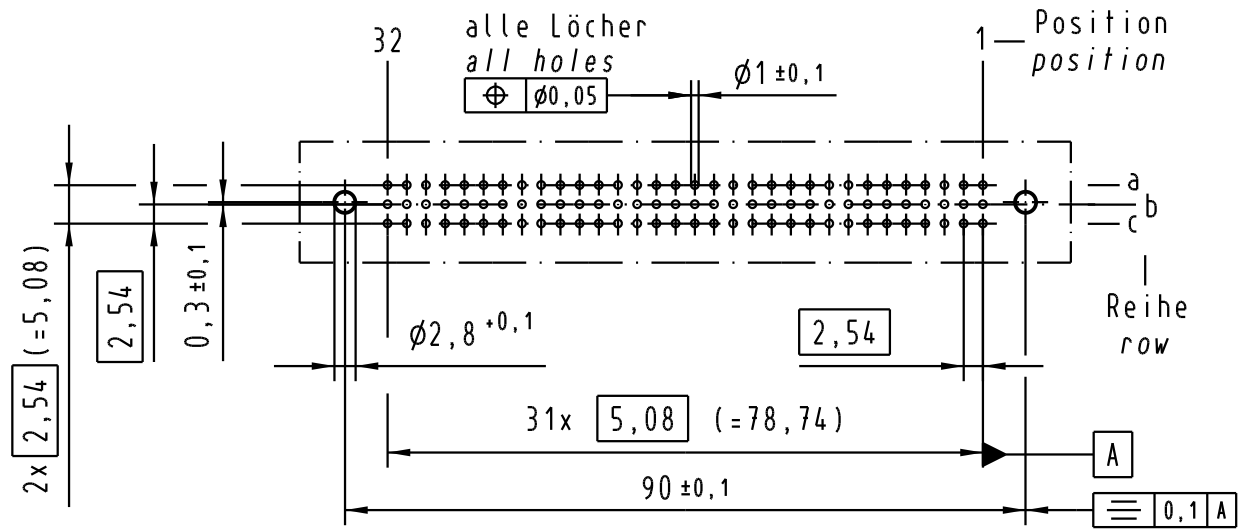


96 Signal Kontakte  
96 signal contacts

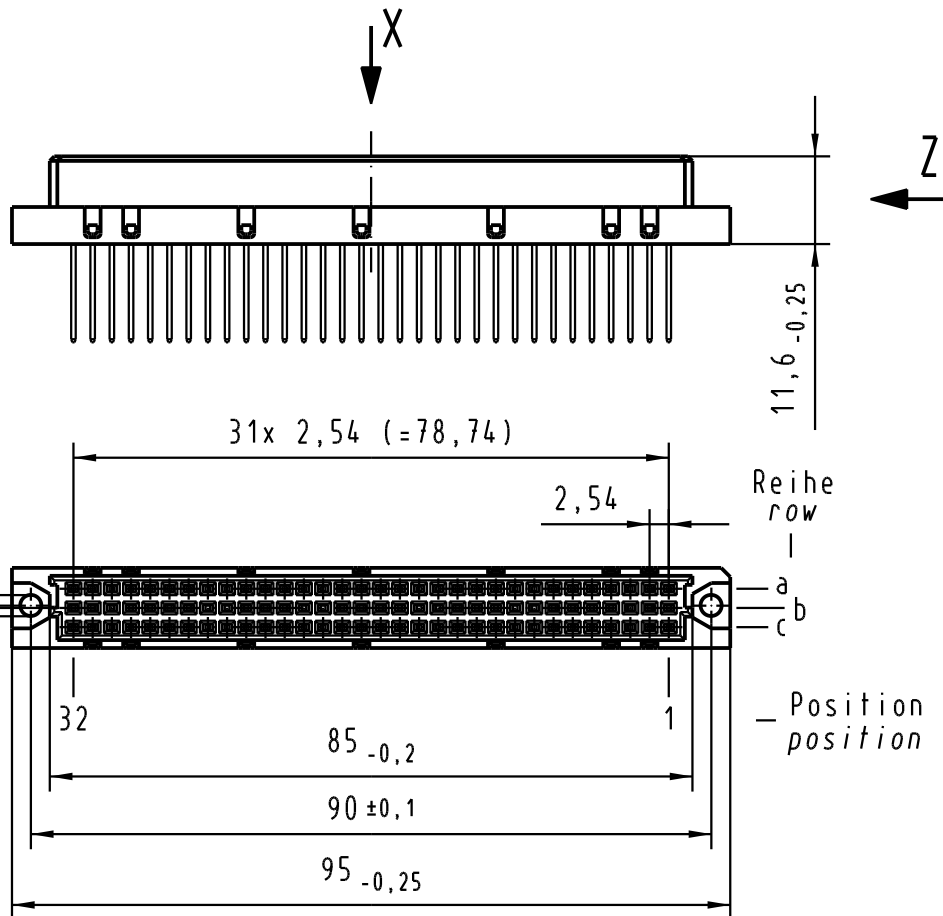
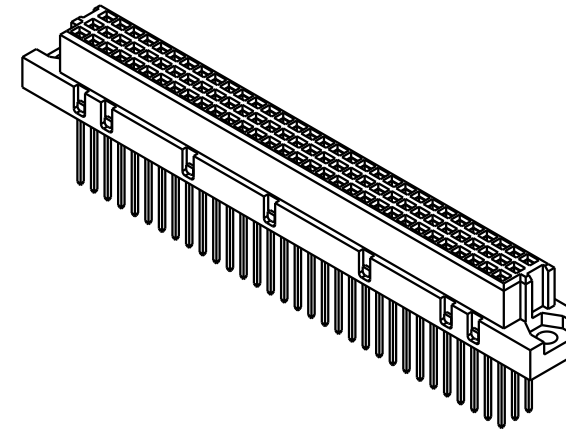
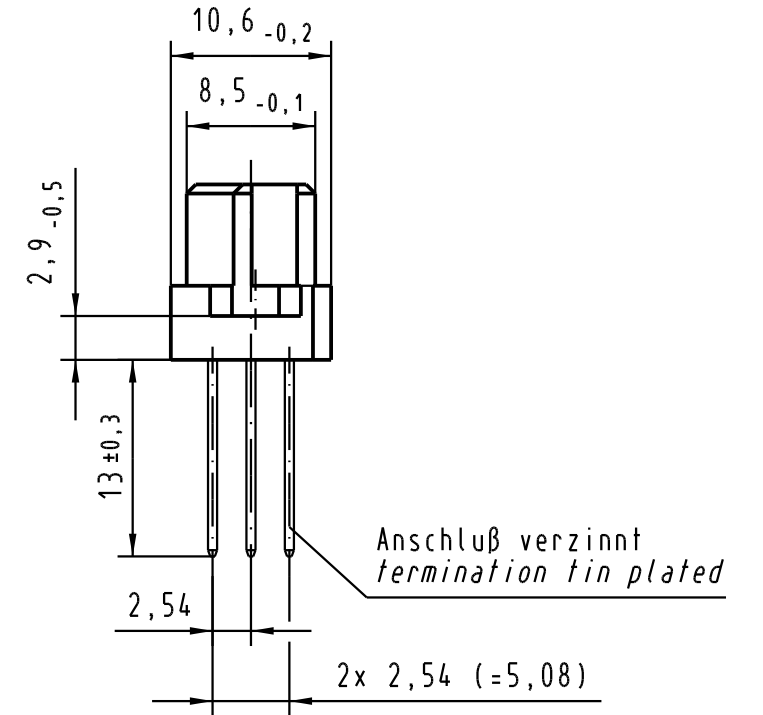
⊗ = Kontaktposition belegt  
= position with contact

□ = Kontaktposition nicht belegt  
= position without contact

**X**  
(Lochbild)  
(board drillings)



**Z**  
2:1



09 03 296 6421	2	Au über/over PdNi
Bestell-Nr. part-no.	Anforderungsstufe nach IEC performance level acc. to IEC	Kontaktoberfläche contact plating

All Dimensions in mm Original Size DIN A 3	Techn. Character.			Nicht tolerierte Maß Free size tolerances IEC 60603-2	
		Dat.	Name	Maßstab/Scale 1:1 (2:1)	Bauform C Federleiste Einlötl WW 13, 96 pol. type C female connector solder ww 13, 96 pol.
		Detail.	13.07.05 Hage.		
		Insp.	13.07.05 Ge.		
	Stand.				
32850	HARTING Electronics GmbH & Co. KG			TB 09 03 296 x421	Blatt/page
Mod.	Dat.	Name	D-32339 ESPELKAMP		