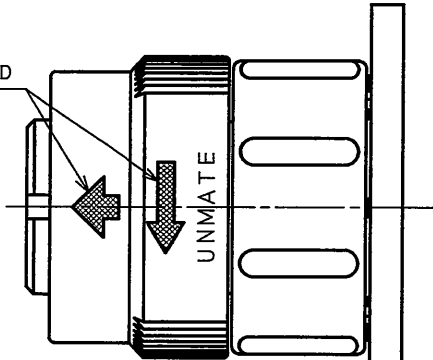


SJ105544  
(DRAWING NO.) (図面番号)

版数 REV.	年月日 DATE	DCN NO.	変更内容 DESCRIPTION	製図 DR.	担当 CHK.	査閲 APPD.	承認 APPD.

WHITE MARKING AS INDICATED  
白マーキング表示



NOTE1. CONTACTS ARE SOLD SEPARATELY. THE APPLICABLE CONTACTS ARE LISTED IN THE TABLE-1.  
2. CONTACT POSITION NUMBER & COMPANY LOGO "JAE" ARE MARKED AS INDICATED.  
3. CONFIRM THE HANDING MANUAL FOR THE DETAILS OF WIRE SPECIFICATION IN THE TABLE-1.  
4. JIG ADJUSTMENT IS REQUIRED WHEN USING 350-D02-2.

注1. コンタクトは別売り品であり、適用コンタクトは表-1による。  
2. 図示の位置に端子番号及び社名を表示する。  
3. 電線仕様詳細は、表-1の工具取扱説明書を確認してください。  
4. 350-D02-2を使用する場合は、治具の調整が必要となります。

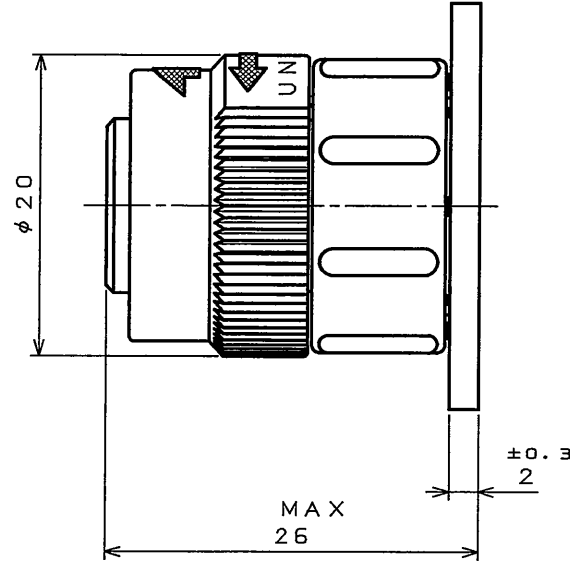
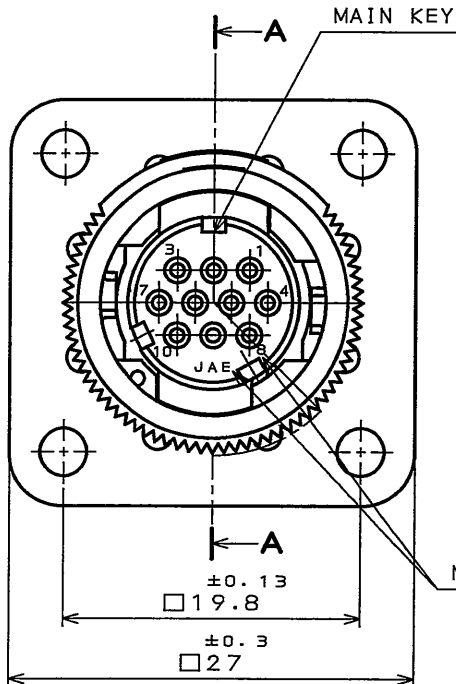
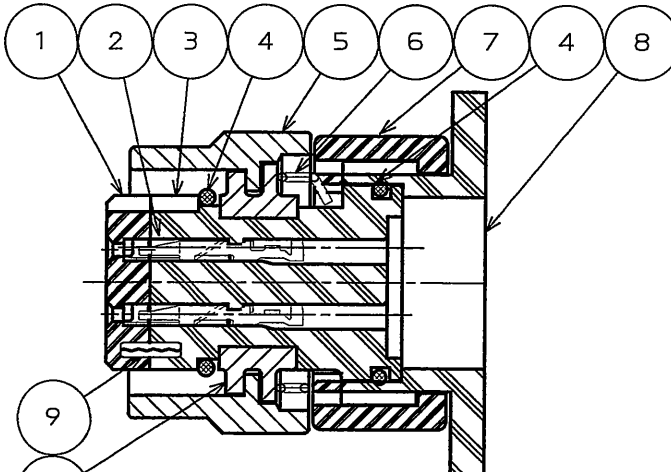


TABLE-1【APPLICABLE CRIMP CONTACT】

CONTACT SIZE コンタクト サイズ	PIECE 区分	APPLICABLE CONTACTS 適用コンタクト品名		TYPE タイプ	APPLICABLE WIRE (NOTE3) 適用電線(注3)	TYPE 工具種別	APPLICABLE TOOL AND APPLICABLE WIRE 適用工具と適用電線	TOOL HANDLING MANUAL 工具取扱説明書	
		SOCKET CONTACT ソケットコンタクト	DWG No. 製品図番						
#22	INDIVIDUAL (100 CABLES) バラ状(100本)	JN1-22-20S-PK0100	SJ035503	PRESS プレス	#20	MANUAL 手動	GT150-2-JN1-E	T700253	
		JN1-22-22S-PK0100			#21~#25		GT150-2-JN1-D		
		JN1-22-26S-PK0100			#26~#28		GT150-2-JN1-B		
	REELS (10000 CABLES) リール状(10000本)	JN1-22-20S-10000	SJ035504	PRESS プレス	#20	SEMI- AUTOMATIC 半自動	350-JN1-2C OR 350-D02-2(NOTE4)	T703294	
		JN1-22-22S-10000			#21~#25				#20~#28
		JN1-22-26S-10000			#26~#28				

SPECIFICATION		仕様	
NUMBER OF CONTACT	: 10×#22	コンタクト	: #22コンタクト 10本
RATED VOLTAGE	: 200VAC MAX	定格電圧	: 200VAC以下
RATED CURRENT	: 3A MAX. per CONTACT	定格電流	: 3A以下/1芯
DIELECTRIC WITHSTANDING VOLTAGE	: 900VAC	耐電圧	: 900VAC
INSULATION RESISTANCE	: 1000MΩMIN. (AT 500VDC)	絶縁抵抗	: 1000MΩ以上(500VDCにて)
SUBMERSIBLE PROPERTY	: IP67 (MATED)	防水性能	: IP67(嵌合時)



SECT. A-A

DESIGNATION  
命名法  
J N 2 M S 1 0 S L 1 - R

SUFFIX  
特殊記号

MODIFICATION NUMBER  
モディファイ番号

CONTACT SIZE(L:#22)  
コンタクトサイズ(L:#22)

TERMINATION(S:CRIMPING SOCKET)  
結線方法(S:圧着ソケット)

NO. OF CONTACTS(10 CONTACTS)  
芯数(10芯)

SHELL SIZE  
シェルサイズ

MOUNTING CONFIGURATION  
(M:PLUG WITH PANEL MOUNTING)  
接栓形状(M:パネル取付プラグ)

SERIES  
シリーズ

符号 NO.	名称 DESCRIPTION	個数 QTY.	材 料 MATERIAL	仕 上 FINISH	備 考 REMARKS
10	FLANGE	1	ZINC ALLOY	ZINC PLATING	COLOR:BLACK SYSTEM INTERFERENCE COLOR
9	SPRING PIN	2	STAINLESS STEEL	—	—
8	PANEL	1	SYNTHETIC RESIN	—	COLOR:BLACK
7	ASSEMBLY NUT	1	SYNTHETIC RESIN	—	COLOR:BLACK
6	SPRING	1	STAINLESS STEEL	—	—
5	COUPLING NUT	1	ZINC ALLOY	ZINC PLATING	COLOR:BLACK SYSTEM INTERFERENCE COLOR
4	"O" RING	2	SYNTHETIC RUBBER	—	COLOR:BLACK
3	REAR INSULATOR	1	SYNTHETIC RESIN	—	COLOR:BLACK
2	SOCKET CONTACT	10	COPPER ALLOY	GOLD PLATING(0.1μmMIN)	SOLD SEPARATELY(NOTE1)
1	FRONT INSULATOR	1	SYNTHETIC RESIN	—	COLOR:BLACK

仕様書(SPECIFICATION) JACS-5119 (Product specifications) JAHL-5119 (A product instruction manual)	第1版(ORIGINAL DATE) 16.Dec.2005	尺度(SCALE) 2:1	シリーズ(SERIES) JN2	日本航空電子工業株式会社 JAPAN AVIATION ELECTRONICS INDUSTRY, LTD.
公差(GENERAL TOLERANCE)	製図 DR. H.SAKURADA	名称(TITLE) JN2MS10SL1-R JN2パネルマウントプラグ		図面番号(DRAWING NO.) SJ105544
寸法(DIMENSION) 角度(ANGLES)	担当 CHK. M.NITTA	査閲 APPD. E.Matsumoto		
承認 APPD. A. Onofusa	質量(MASS)	承認 APPD.		版数 (REV.) 1

DOF-0-212F(05.08)

