

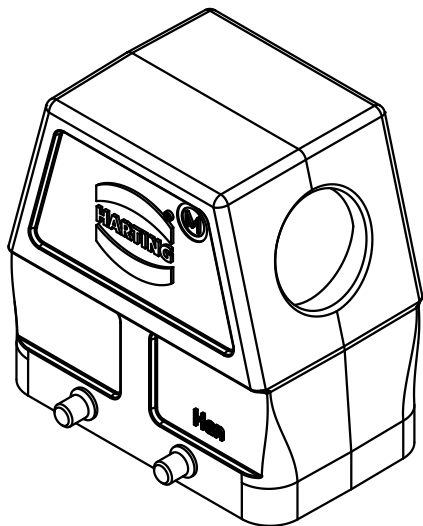
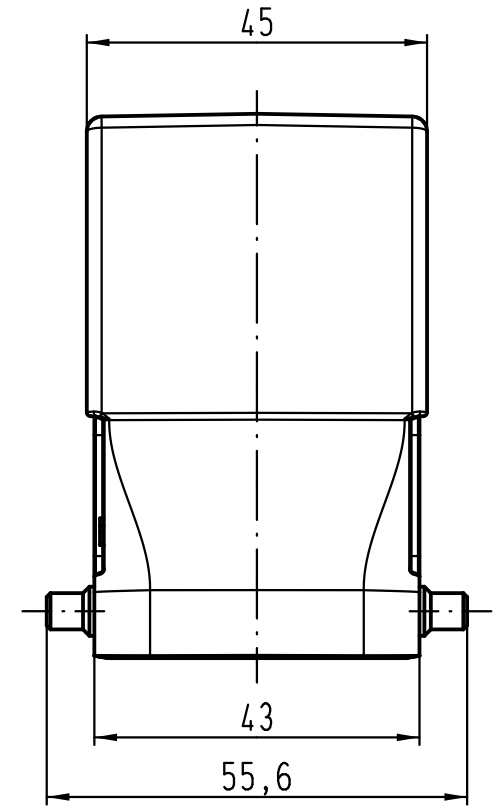
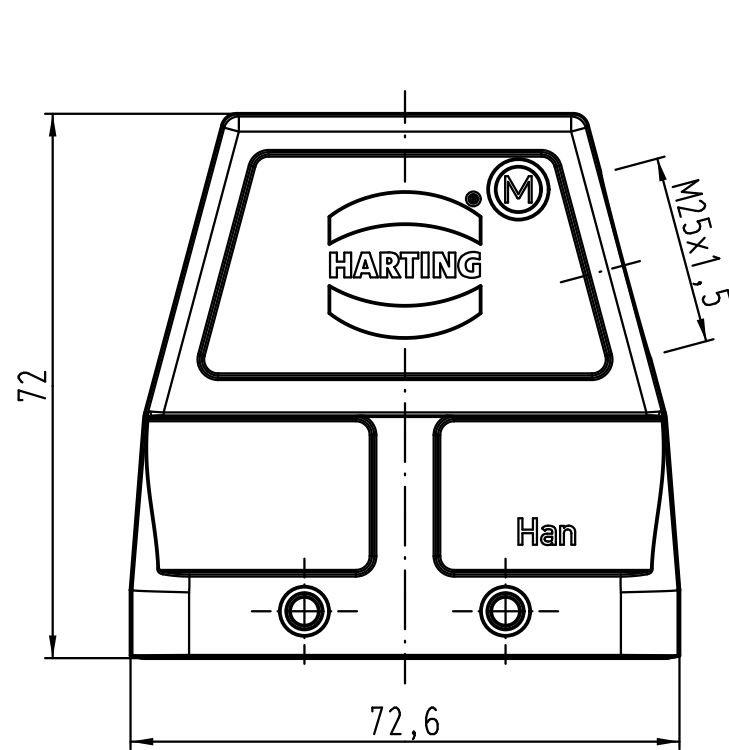
1 2 3 4 5 6

A

B

C

D



All Dimensions in mm Original Size DIN A 4		Techn. Character.			Nicht tolerierte Maß/Free size tolerances		
			Dat.	Name	Maßstab/Scale  1:1	<b>Han 10EMV/B-gs-M25</b> Gehäuse / hood	
			Detail.	19.03.12 Ho			
			Insp.	Be			
			Stand.				
A			HARTING Electric GmbH & Co. KG D-32339 Espelkamp			<b>TB 19 62 810 0526</b>	Blatt/page
Mod.	Dat.	Name					