

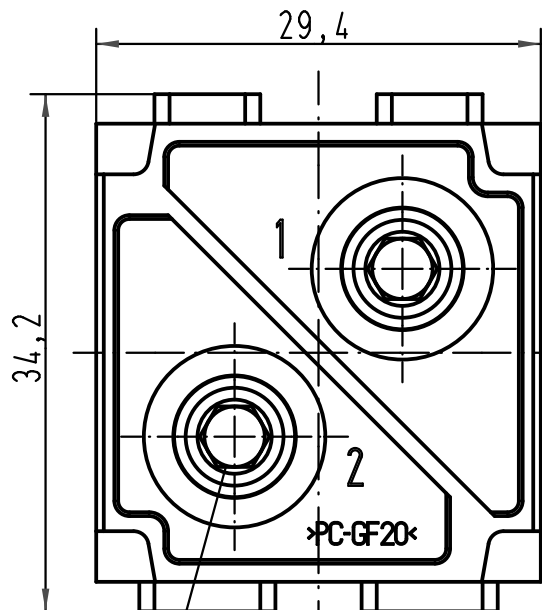
1 2 3 4 5 6

A

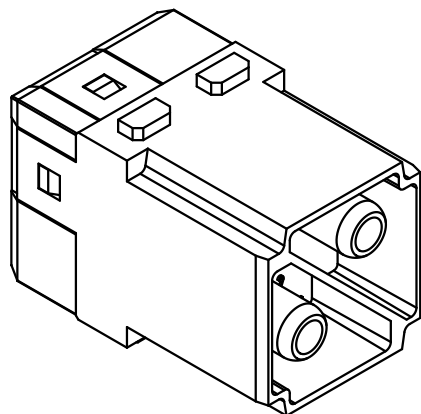
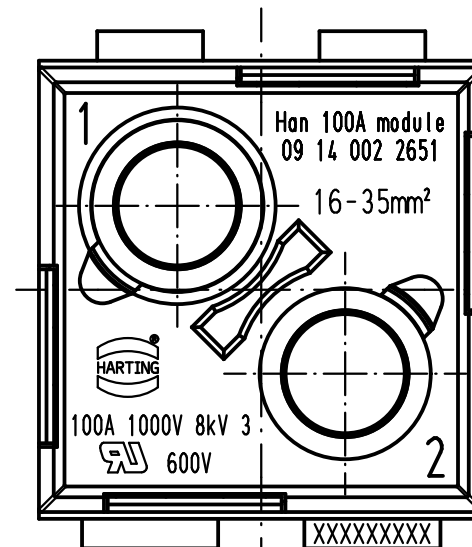
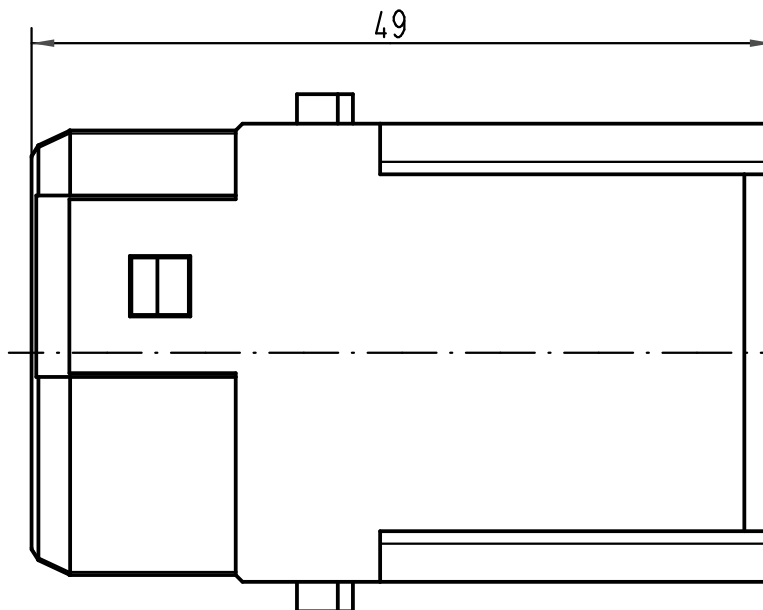
B

C

D



SW4



All Dimensions in mm Original Size DIN A 4		Techn. Character.			Nicht tolerierte Maß/Free size tolerances		
			Dat.	Name	Maßstab/Scale 2:1	Han Axialschraub-Modul 16-35mm² Han Axial screw module 16-35mm² Stifteinsatz/male insert	
			Detail.	06.05.10			Rull
			Insp.				Sch
			Stand.				
A			HARTING Electric GmbH & Co. KG D-32339 Espelkamp			TB 09 14 002 2651	
Mod.	Dat.	Name					Blatt/ page Sub. TB 09 14 002 2651 v. 16.04.98