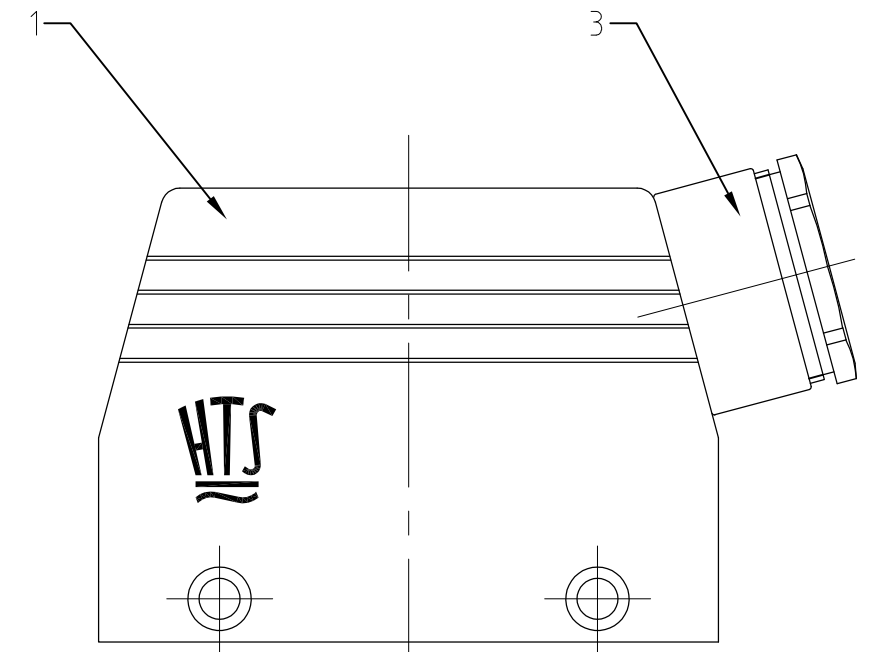
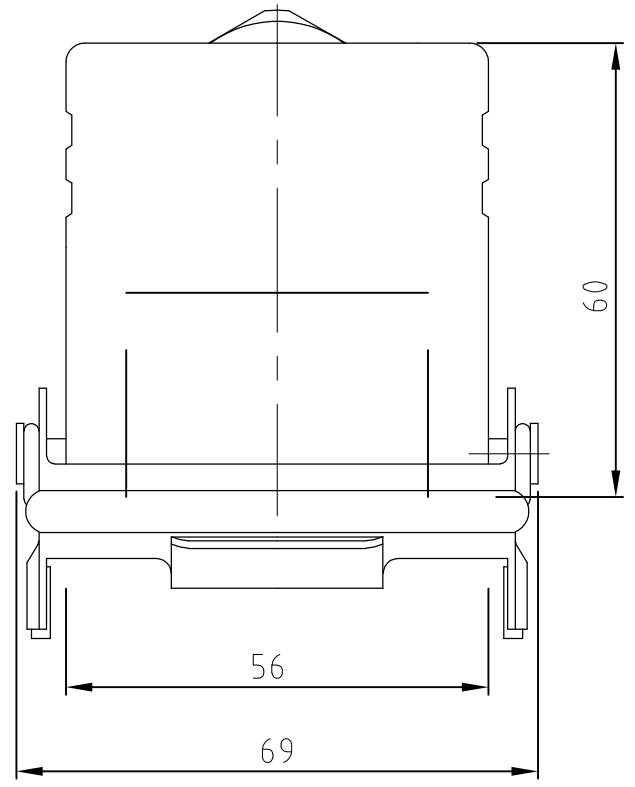
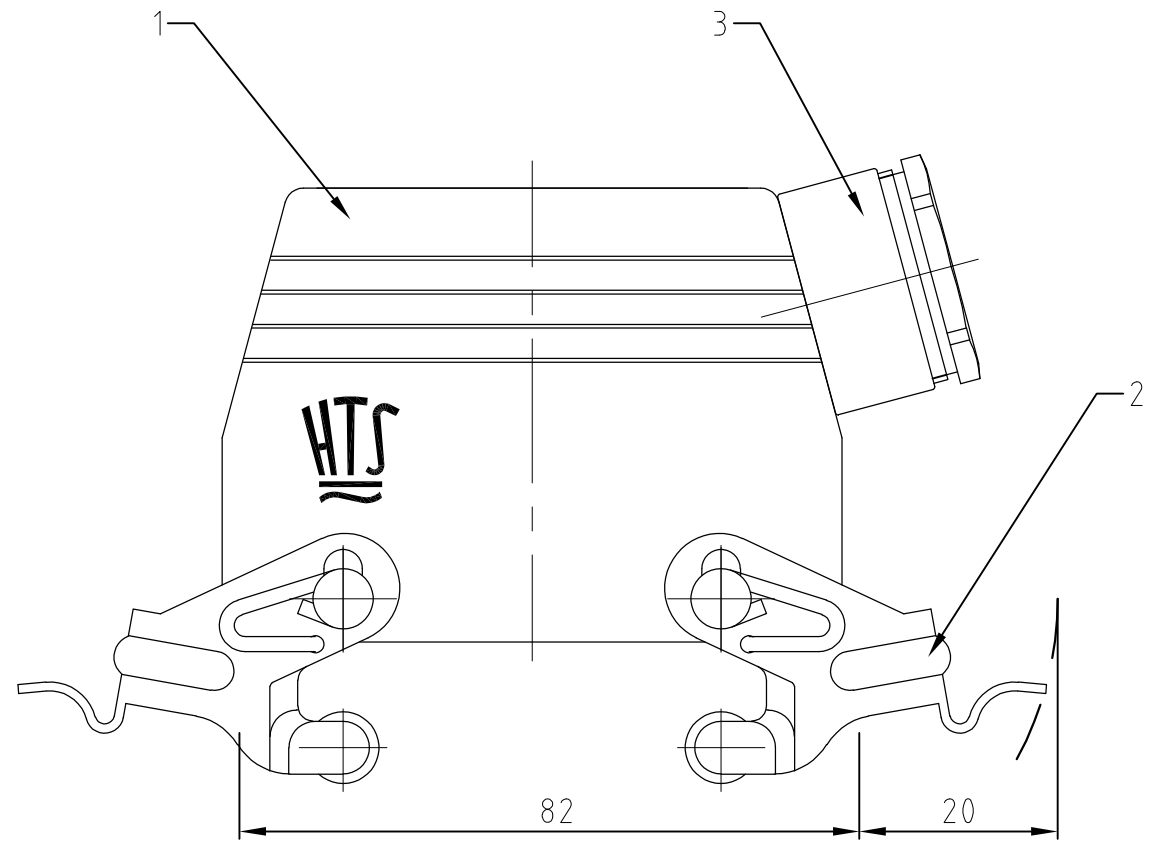


THIS DRAWING IS UNPUBLISHED.
VERTRAULICHE UNVERÖFFENTLICHTE ZEICHNUNG
© COPYRIGHT - TE Connectivity

RELEASED FOR PUBLICATION
FREI FUER VERÖFFENTLICHUNG
ALL RIGHTS RESERVED.
ALLE RECHTE VORBEHALTEN

REVISIONS
ÄNDERUNGEN
DESCRIPTION
BESCHREIBUNG

P	LTR	DESCRIPTION	DATE	DWN	APVD
	A2	ECR-17-001189	14AUG2017	RG	MKO



- Notes
- ① Material: Housing: aluminium diecasting alloy
 - ② Surface: Varnisch grey
 - ③ Varnisch on the inside not necessarily

④ Packaging quantity 5 piece

- Bemerkungen
- ① Material: Gehäuse: Alu-Druckguß-Legierung
 - ② Oberfläche: Lackierung grau
 - ③ Lackierung im Gehäuseinnere ist nicht notwendig

OBSOLETE	1	1	Kabelverschraubung rund / cable fitting round	Messing/brass	vernickelt/nickel plated	blau/blue	3	Pg21															
		2	VS-Bügel/side clip	Stahl/steel	verzinkt/zink plated	blau/blue	2																
	1	1	Steckergehäuse HA/hood	Aluminium/ALU		grey/grau	1																
	1-6	1-1	DESCRIPTION / BENENNUNG	MATERIAL	SURFACE / OBERFLÄCHE	COLOR / FARBE	ITEM NO. POS.	REMARKS / BEMERKUNGEN															
HA.32.STS.1.21	HA.32.STS-VS.1.21	ORDERING TEXT / BESTELLTEXT	THIS DRAWING IS A CONTROLLED DOCUMENT. DIESE ZEICHNUNG IST EIN KONTROLLIERTES DOKUMENT.			DWN Schneider 06.04.05	STE TE Connectivity																
			DIMENSIONS: MASSE/HEITEN: mm		TOLERANCES UNLESS OTHERWISE SPECIFIED: ALLGEMEINTOLERANZEN					CHK Schweiger 02.05.05													
					<table border="0"> <tr><td>0 PLC</td><td>±</td></tr> <tr><td>1 PLC</td><td>± -</td></tr> <tr><td>2 PLC</td><td>± -</td></tr> <tr><td>3 PLC</td><td>± -</td></tr> <tr><td>4 PLC</td><td>± -</td></tr> <tr><td>ANGLES / WINKEL</td><td>± -</td></tr> </table>		0 PLC	±	1 PLC	± -	2 PLC	± -	3 PLC	± -	4 PLC	± -	ANGLES / WINKEL	± -	APPLICATION SPEC. VERARBEITUNGSSPEZ.		Hood Steckergehaeuse HA.32.STS.1.21		
			0 PLC	±																			
1 PLC	± -																						
2 PLC	± -																						
3 PLC	± -																						
4 PLC	± -																						
ANGLES / WINKEL	± -																						
MATERIAL		FINISH/OBERFLAECHE/FARBE		PRODUCT SPEC. PRODUKTSPEZ.	NAME																		
				WEIGHT GEWICHT	SIZE	CAGE CODE	DRAWING NO. ZEICHNUNGS-NR.	RESTRICTED TO NUR FUER															
					A3 00779		G=1102153																
					CUSTOMER DRAWING/KUNDENZEICHNUNG			SCALE MASSTAB 1:1	SHEET BLATT 1 von 1	REV A2													