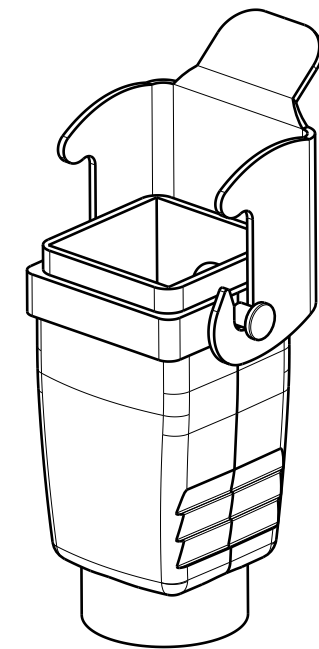
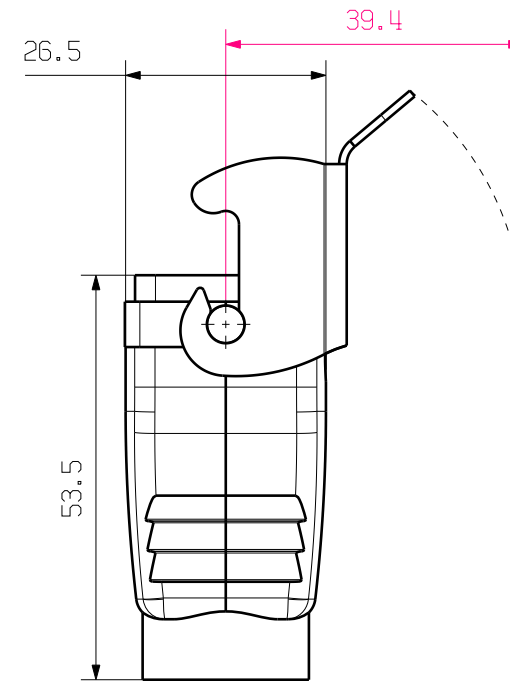
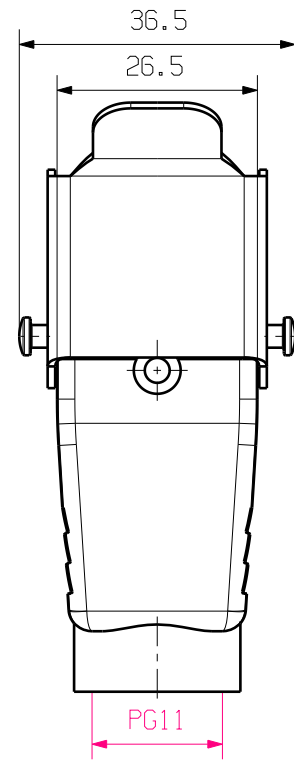


MASSE OHNE TOLERANZ SIND KEINE PRUEFMASSE  
 DIMS. WITHOUT TOLERANCE ARE NOT CONTROL DIMS.



2	LOCKING	STAINLESS STEEL
1	COUPLING HOOD HOUSING	PC
ROHSTOFF-NR. R.PART NO.	TYP PART NAME	WERKSTOFF MATERIAL

CAT.NO.: 1652460000

<p>MAX. NRN./NOS. ?</p>		<p>MODIFICATION</p>		<p>DRAWING NO. ISSUE NO.</p>	
<p>SCALE: 1/1</p>	<p>DRAWN</p>	<p>DATE</p>	<p>NAME</p>	<p><b>HDC 07A KLU 1PG11G</b></p>	
<p>SUPERSEDES:</p>	<p>RESPONSIBLE</p>	<p>21.11.2005</p>	<p>LIU_F</p>	<p>STECKERGEHAUSE</p>	
<p>SUPERSEDED BY:</p>	<p>CHECKED</p>	<p>30.11.2005</p>	<p>ZHANG_T</p>	<p>COUPLING HOOD HOUSING</p>	
	<p>APPROVED</p>			<p>PRODUCT FILE:</p>	

WEITERGABE SOWIE VERVIELFÄLTIGUNG DIESES DOKUMENTS, VERWERTUNG UND MITTEILUNG SEINES INHALTS SIND VERBOTEN, SOWEIT NICHT AUSDRUECKLICH GESTATET.  
 ZUWIDERHANDLUNGEN VERPFLICHTEN ZU SCHADENERSATZ. ALLE RECHTE FUER DEN FALL DER PATENT-, GEBRAUCHSMUSTER- ODER GESCHMACKSMUSTEREINTRAGUNG VORBEHALTEN.  
 THE REPRODUCTION, DISTRIBUTION AND UTILIZATION OF THIS DOCUMENT AS WELL AS THE COMMUNICATION OF ITS CONTENTS TO OTHERS WITHOUT EXPLICIT AUTHORIZATION IS PROHIBITED.  
 OFFENDERS WILL BE HELD LIABLE FOR THE PAYMENT OF DAMAGES. ALL RIGHTS RESERVED IN THE EVENT OF THE GRANT OF A PATENT, UTILITY MODEL OR DESIGN.