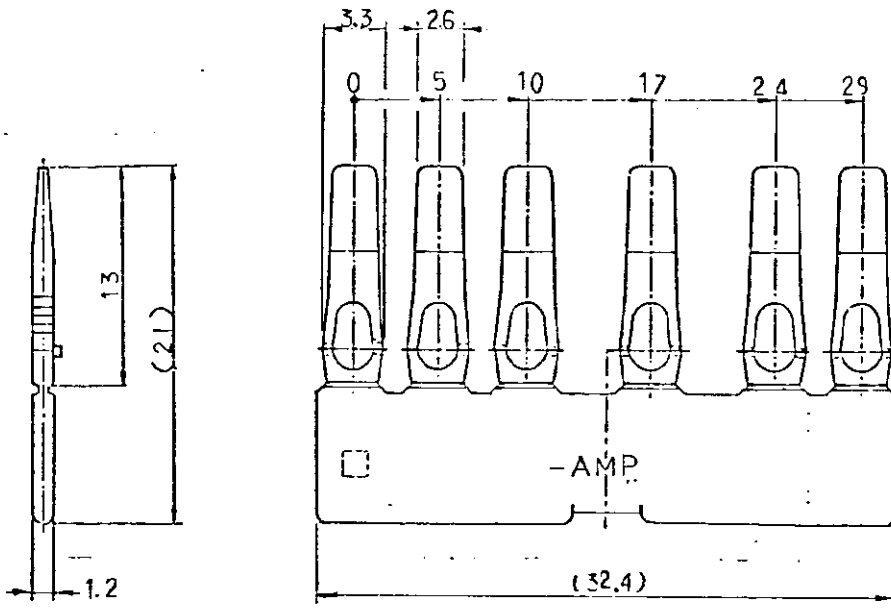


DRAWING NUMBER
174398



注:

1. 嵌合相手型番; 172497(11極プラグ・ハウジング)
2. 取扱説明書番号; CM-343J

NOTES;

1. THE MATING COUNTERPART PART NUMBER; 172497
2. INSTRUCTION SHEET No.; CM-343J

DIMENSIONS IN MM. DO NOT SCALE PRINT

PRINT LIST

				© 1978 日本エー・エル・ピー株式会社 AMP社の商標品は特許又は特許出願中		© 1978 BY AMP (Japan), Ltd. ALL RIGHTS RESERVED. AMP PRODUCTS COVERED BY PATENTS AND/OR PATENTS PENDING		
				配線径 (WIRE RANGE) ———— mm#AWG ————	縮尺 (SCALE) ———— 縮尺 (100% 縮尺 0.4, 20% 縮尺 0.2, 50% 縮尺 0.5)			
				絶縁径 (INSULATION DIA.) ———— mm ————	AMP エー・エル・ピー株式会社 TOKYO, JAPAN			
A	REVISION	JOB	DATE	材料 (MATERIAL) PBT		LOC	SIZE	REV. NO.
0	変更	J-9620	3/16 43	色 (COLOR); BLACK 色; 黒		JA	174398	A
LTR. 変更 (REVISION RECORD) DR. CHK. DATE				名称 (NAME): DBL LOCK PLATE 11Pin. MIC-MKII 7ピン・ロックプレート 11極				
DR. 変更 (10/20/81) DE. 変更 (10/19/81)								
CHK. 変更 (11/10/81) APP. 変更 (11/10/81)								