

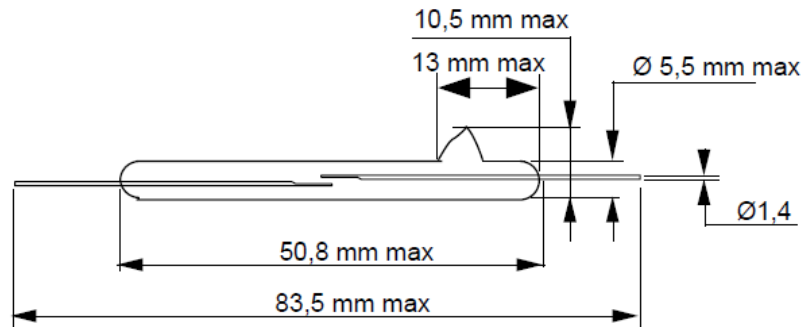
# AV10 . . . .

## INTERRUPTEUR REED HAUTE TENSION

### HIGH VOLTAGE REED SWITCH

#### NORMALEMENT OUVERT, CONTACT SEC

#### NORMALLY OPEN, DRY CONTACT



#### CARACTERISTIQUES ELECTRIQUES / ELECTRICAL DATA

<b>Puissance maxi commutable / Max. switching power</b>	<b>50 VA</b>
<b>Tension maxi commutable / Max. switching voltage</b>	<b>7 500 VDC</b>
<b>Courant maxi commutable / Max. switching current</b>	<b>0,3A</b>
<b>Courant passant maximum / Carrying current</b>	<b>3A</b>
<b>Tension typique de tenue / Typical dielectric strength</b>	<b>10 000 VDC</b>
<b>Résistance de contact initiale ( max ) / Initial contact resistance</b>	<b>≤100 mΩ</b>
Méthode de mesure / Test process	
<b>Résistance d'isolement ( min ) / Insulation resistance</b>	<b>10<sup>10</sup> Ω</b>
<b>Temps de commutation maximum à l'action ( rebonds inclus ) /</b>	<b>3 ms</b>
<i>Switching time / max. operate time ( bounces included )</i>	

#### Référence ( Plage standard d'Ampères Tours de fermeture ) /

*Reference ( standard pull-in value )*

**AV10100120 ( de 100 à 120 ATf ) /**

*from 100 up to 120 AT*

Pour des applications particulières ( autres sensibilités, plage réduite, coupe, cambrage ), prière de nous consulter.

*For special applications ( others pull-in-range, reduced range, cutting out, bending ), please contact us*

**EXEMPLE/ EXAMPLE : AV1080100 ( de 80 à 100 ATf ) /from 100 up to 120 AT)**

*Proud to serve you*