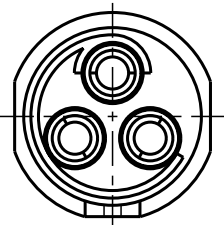


Für diese Unterlage behalten wir uns alle Rechte vor, auch für den Fall der Patentverletzung oder Gebrauchsmusterinfraktion. Sie darf ohne unsere vorherige schriftliche Zustimmung weder vervielfältigt noch sonstwie benutzt, nach Dritten zugänglich gemacht werden.

Nur rot gestempelte oder auf Laufkarte gedruckte Dokumente unterliegen dem Änderungsdienst und sind zur Fertigung freigegeben. Only red stamped or on jobcard printed documents are managed. These documents are approved for production.

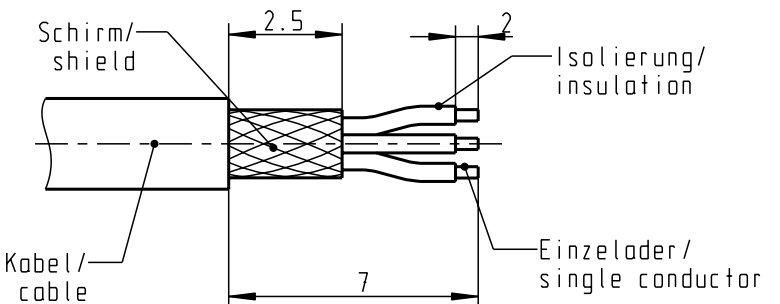
All Rights reserved, including possible patents or trademarks. Documents shall not be provided to a third party or duplicated in any form without prior written permission.

CAD: Pro/ENGINEER



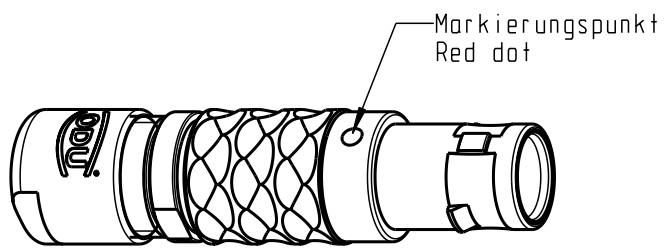
Nur Einsatz dargestellt!  
view only insert!

empfohlene Abisolierlänge/  
recommended Cable Preparation



Technische Daten/Technical Data:

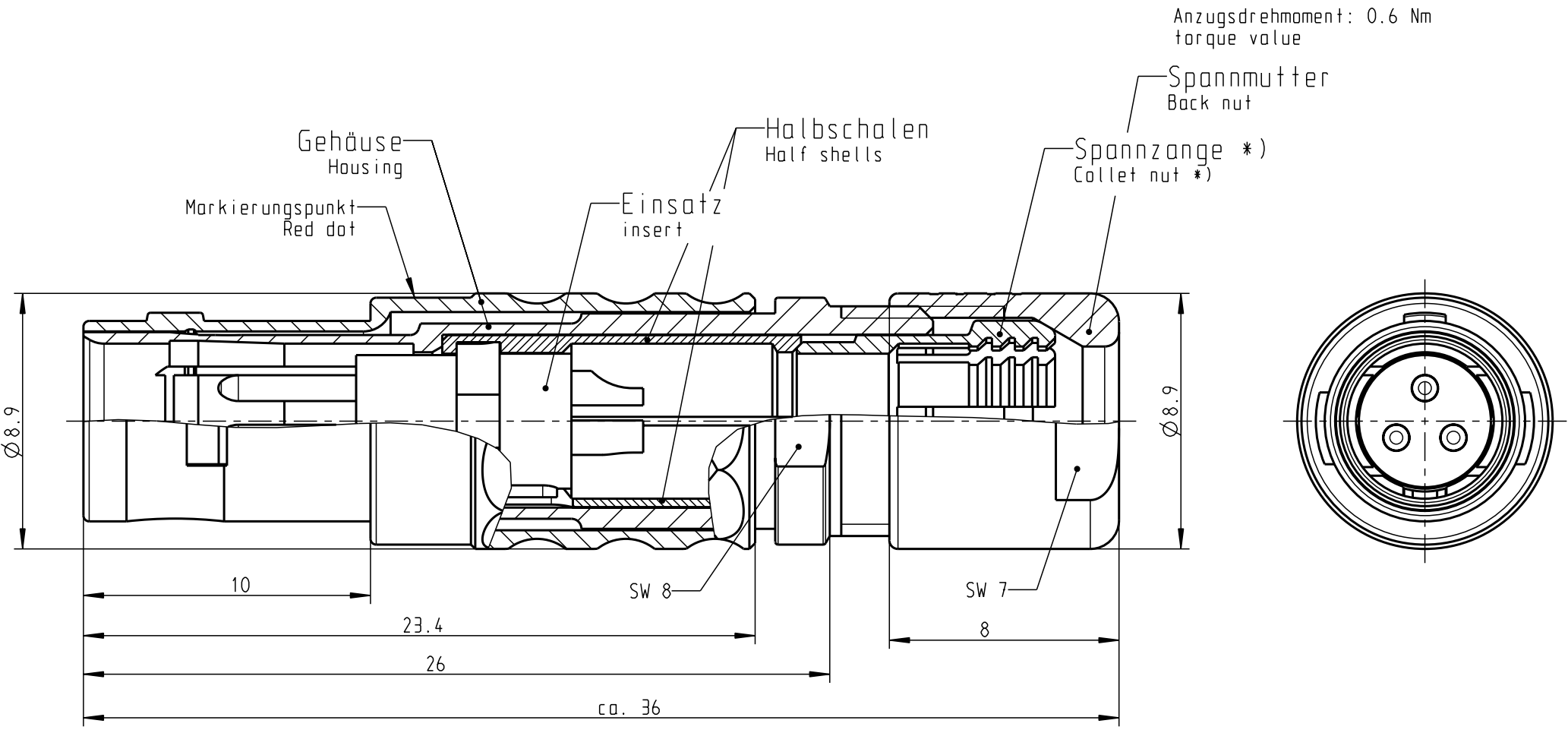
Werkstoffe/Materials:	Gehäuse/Housing:	Cu-Legierung /Cu-alloy	KontaktØ /ContactØ:	Ø 0.9 mm
Kontakte/Contacts:	Isolierkörper/Insulation Body:	PEEK	Anschluß/Termination:	0.38mm <sup>2</sup>
Oberflächen/Surfaces:	Gehäuse/Housing:	matt verchromt	Löt/Solder:	AWG 22
Kontakte/Contacts:	Gehäuse/Housing:	gal. Au	Prüfspannung/Test Voltage:	875 V AC
Schutzart im gesteckten Zustand: IP 50			Strombelastung/Current Load:	10 A
/Protection Class in mated condition			Einzelkontakte/single contacts	



2:1

\*) Darstellung nur Beispiel!  
Figure an only for example!

>1.5 - 2.2	S10LOC-PO3MJGO-2200
>2.0 - 3.2	S10LOC-PO3MJGO-3200
>3.0 - 4.2	S10LOC-PO3MJGO-4200
>4.0 - 5.2	S10LOC-PO3MJGO-5200
> 5.0 - 5.6	S10LOC-PO3MJGO-5600
KabelØ / CabelØ	Stecker / Plug



Anzugsdrehmoment: 0.6 Nm  
torque value

Maße ohne Toleranzangabe nach mittel DIN ISO 2768				Rohteil:		Rohgew.:	PE-Modell-Nr.:
2008 Tag Name				Benennung:		CAD-Nr.:	Bl.:
Bearb. 11.09. D.Stein				Stecker cpl.		00039854	
Gepr. Norm.				Zeichnungs Nr.:		Maßstab:	
				S10LOC-PO3MJGO-..00		5:1	
And-zust. Aend.-Mitt. Datum Name				Ersatz für:		Vervielf. Pause	
otto dunkel gmbh						Nr.	