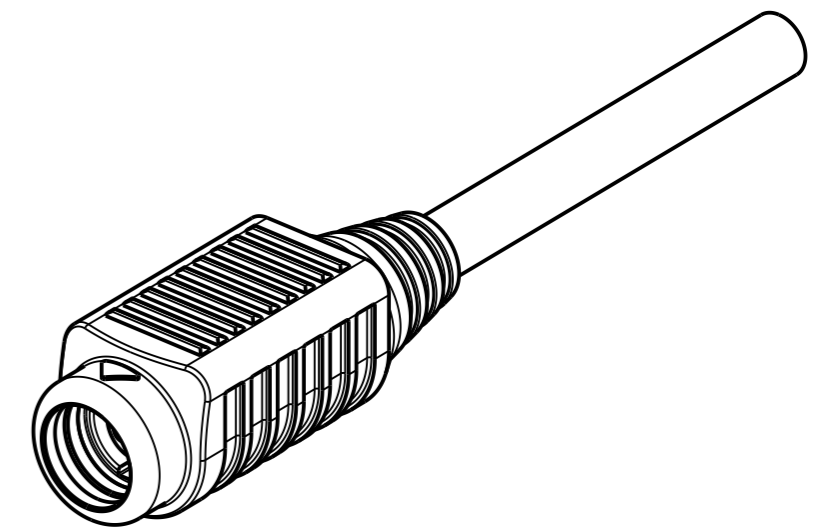
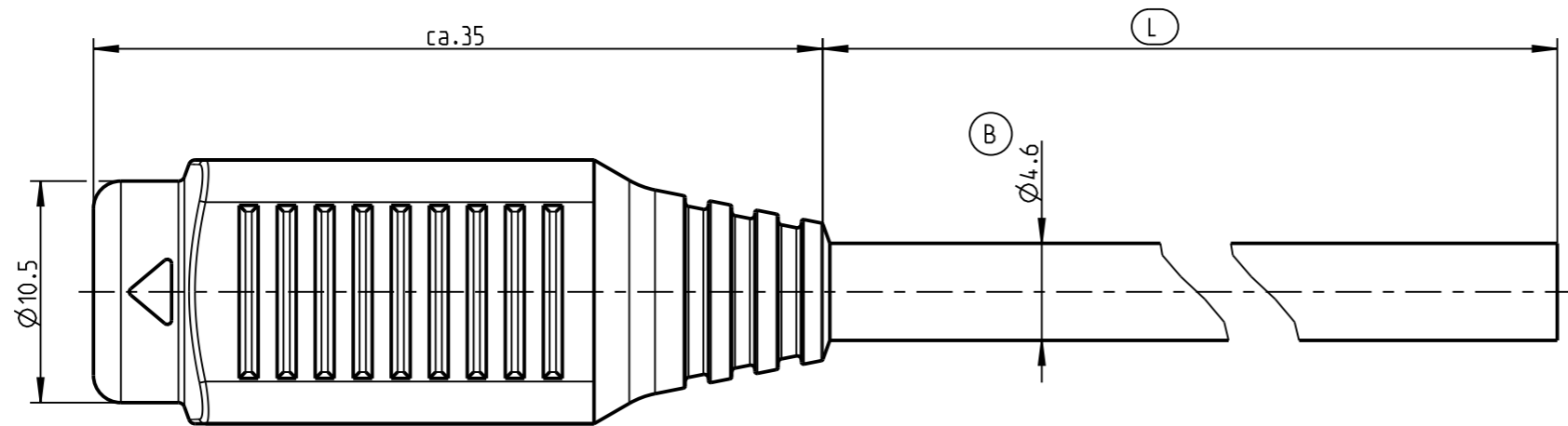
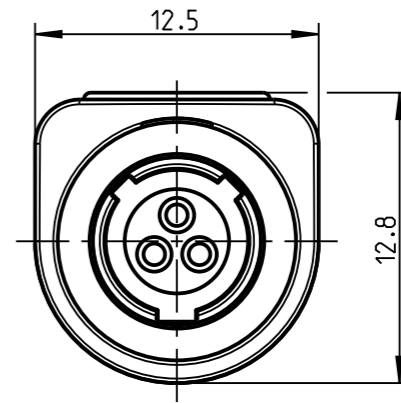
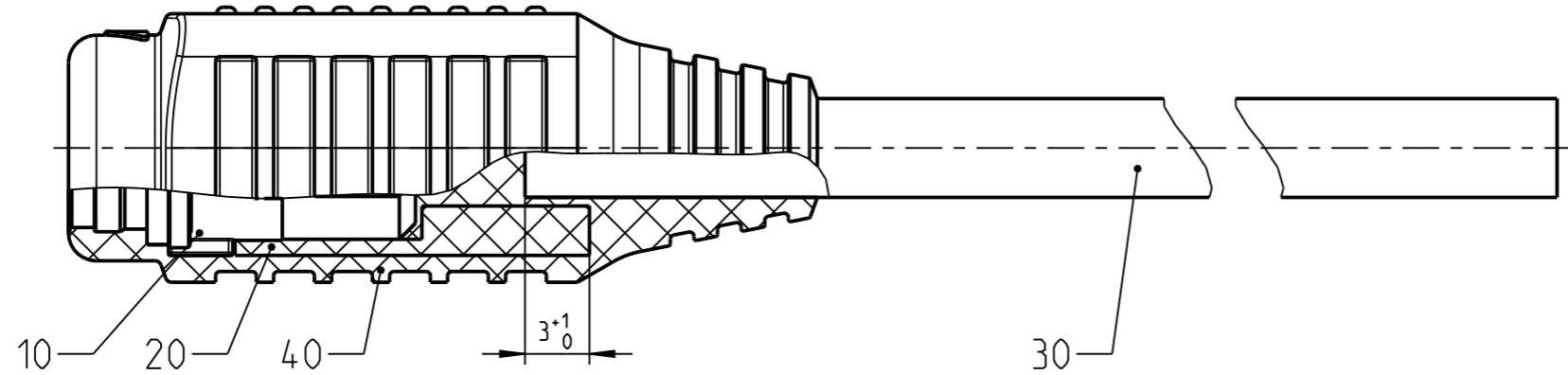


Fuer diese Unterteile behalten wir uns alle Rechte vor, auch fuer den Fall der Patenterteilung oder Gebrauchsmustereintragung. Sie darf ohne unsere vorherige schriftliche Zustimmung weder vervielfaeltigt noch sonstwie benutzt, noch Dritten zuganglich gemacht werden.

Mur rol gestempelte oder auf Laufrarte gedruckte Dokumente unterliegen dem Nachungsdienst und sind zur Fertigung freigegeben. Only red stamped or on jobcard printed documents are managed. These documents are approved for production.

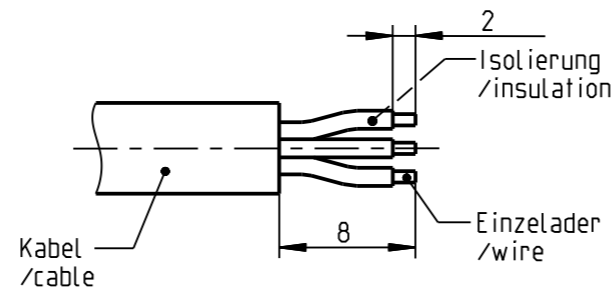
All Rights reserved, including possible patents or trademarks. Documents shall not be provided to a third party or duplicated in any form without prior written permission.

CAD: Creo Parametric



1 = Pruefmaß / check gauge

empfohlene Abisolierlaenge / recommended cable preparation



Anschlussplan /connecting diagram (A)	
Einsatz/insert	Kabel / cable
1	weiß / white
2	schwarz / black
3	rot / red
Pruefspannung: /test voltage	875 V AC fuer 500ms for 500ms

Pos.	Benennung /description	Hersteller /company	Herstellerbezeichnung /company description
40	Umspritzung grau /overmolding grey	-	-
30	Kabel 3xAWG22, weiß /cable 3xAWG22, white	-	-
20	Vergusshuelse /potting bush	ODU	756.199.400.202.921
10	Einsatz /insert	ODU	756.199.403.001.000

Teile-ID /part-ID	Zeichnungs-Nr.	Laenge "L" /length "L"	Schneidlaenge /cutting length
50234915	C00.707.100.030.024	5000±15	5025
50234914	C00.707.100.030.023	3000±15	3025
50234913	C00.707.100.030.022	2000±10	2025
50234912	C00.707.100.030.021	1500±10	1525
50234911	C00.707.100.030.020	1000±10	1025
50234910	C00.707.100.030.019	500±5	525

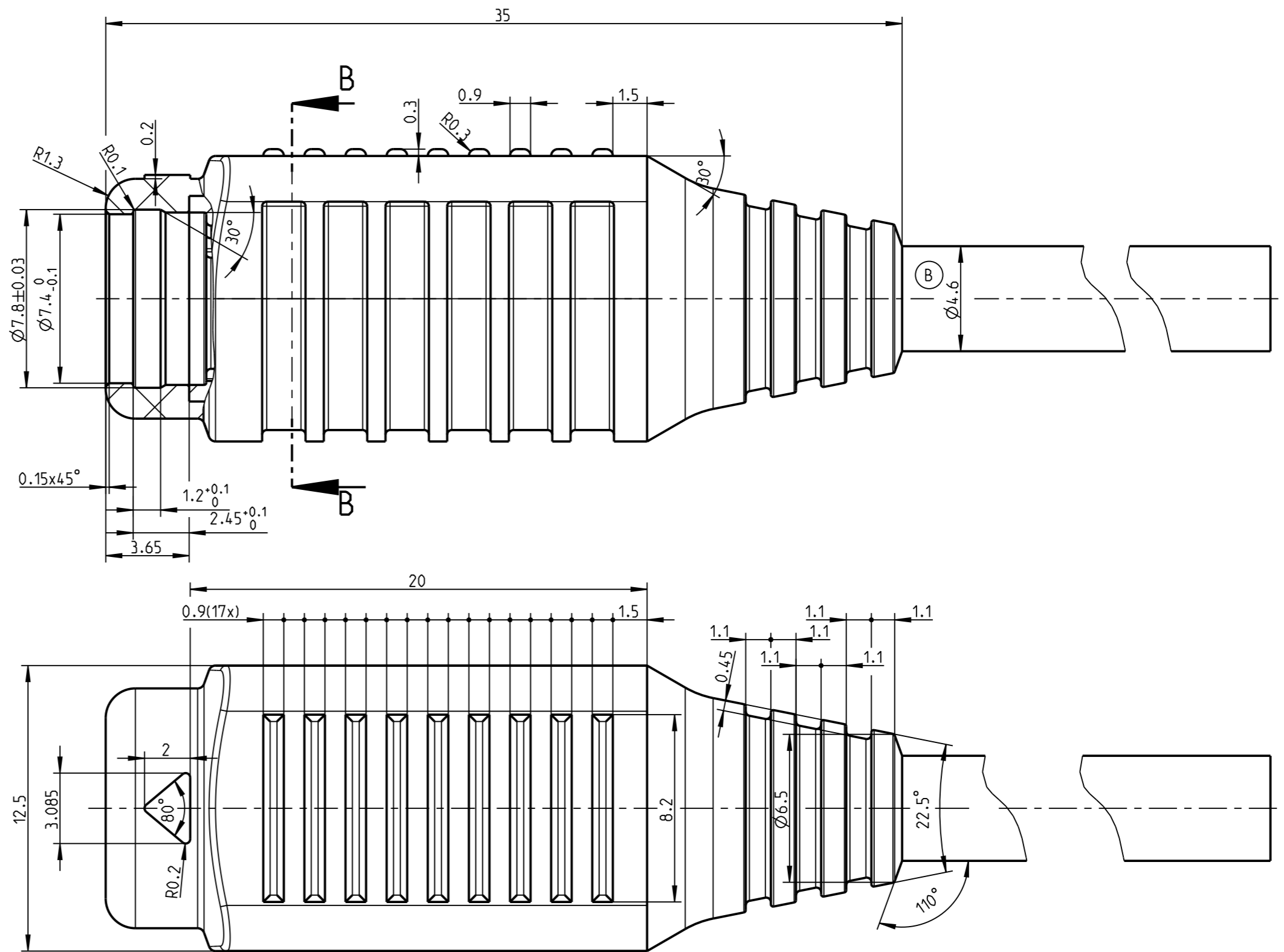
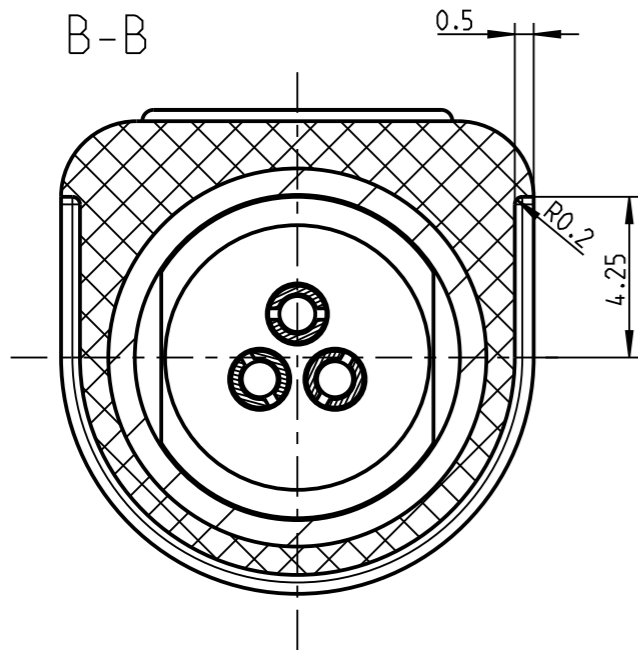
		Benennung/description: KABELTEIL KONF.		Werkstoff: material: see BOM	
Allgmeintoleranz/general tol.: DIN ISO 2768-mH Tolerierung / Tolerancing: DIN ISO 8015		CAD-Nr.: design-ID: 00043448		Maßstab: scale: 3:1	
Status/state: Approved		Version: revision: B		Format: size: A3	
Erstellt/prepared 01.09.2009 tbrand		Teile-ID: part-ID: Oxaion-Nr.: C00.707.100.030.019		Einheit: dim.: mm	
Geaendert/revised 29.05.2017 bobereisenbuchner		Ursprung/origin.:		Bl.: sheet: 1	
Freigabe/released 30.05.2017 tbrand		ODU-MUEHL DORF Datum/date		Name/name	

Fuer diese Unterlage behalten wir uns alle Rechte vor, auch fuer den Fall der Patenterteilung oder Gebrauchsmustereintragung. Sie darf ohne unsere vorherige schriftliche Zustimmung weder vervielfaeltigt noch sonstwie benutzt, noch Dritten zuganglich gemacht werden.

Mur rol gestempelte oder auf Laukartie gedruckte Dokumente unterliegen dem Aenderungsdienst und sind zur Fertigung freigegeben. Only red stamped or on jobcard printed documents are managed. These documents are approved for production.

All Rights reserved, including possible patents or trademarks. Documents shall not be provided to a third party or duplicated in any form without prior written permission.

CAD: Creo Parametric



		Benennung/description: KABELTEIL KONF.		Werkstoff/ material: see BOM	
Allgemeintoleranz/general tol.: DIN ISO 2768-mH Tolerierung / Tolerancing: DIN ISO 8015		CAD-Nr.: design-ID: 00043448		Maßstab/ scale: 5:1	
Status/state: Approved		Version: revision: B		Format: size: A3	
Erstellt/prepared 01.09.2009 tbrand		Teile-ID: part-ID:		Einheit: dim.: mm	
Geaendert/revised 29.05.2017 bobereisenbuchner		Oxaion-Nr.:		Bl.:	
Freigabe/released 30.05.2017 tbrand		Ursprung/origin.:		sheet: 2	
ODU-MUEHL DORF Datum/date		Name/name			